



AKU 160 EKO

Арт.номер: [FAN000019](#) | Категория товара: Круглые канальные вентиляторы

Технические данные

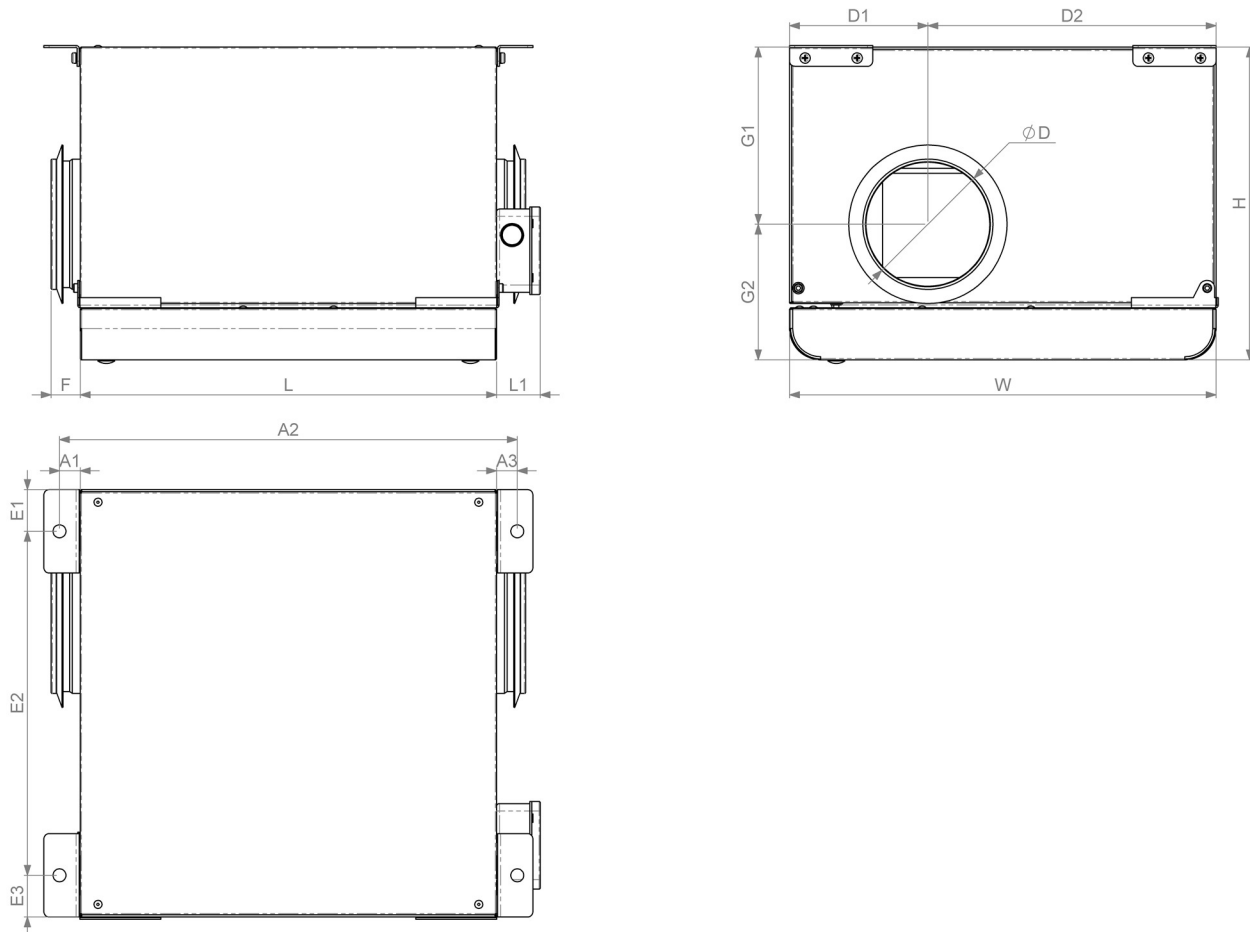
УПАКОВКА	
Вес	18.6 кг
ЭЛЕКТРИЧЕСКИЕ ДАННЫЕ	
Номинальная мощность	83 W
Номинальный ток	0.75 A
Фазы	1N~ ~
Напряжение	230 V
Частота	50, 60 Гц

ВЕНТИЛЯТОР	
Тип двигателя	ЕС
Класс IP	IP54
Тип рабочего колеса	Загнутые назад лопатки
КОРПУС	
Материал	Оцинкованная сталь
Толщина изоляции	50 мм
Класс IP	IP54
Условия эксплуатации	На открытом воздухе под крышей
Рабочая температура воздуха	-40 .. 60 °C

Расчеты экодизайна

РАБОЧАЯ ТОЧКА	Точка отсчета	
Эффективная потребляемая электрическая мощность	0.0703	kW
Номинальный расход вентустановок для нежилых зданий	0.106	м³/с
Nominal external pressure	250	Па
скорость потока	1.15	м/с
Статический эффективность вентиляторов, используемых в соответствии с Постановлением (ЕС) № 327/2011	38	%
Уровень звуковой мощности корпуса	44	дБ(А)
Соответствие требованиям ErP	2018	
Declared maximum external leakage rates (CAL(R) @ +400 Pa)	1	%
Declared maximum external leakage rates (CAL(R) @ -400 Pa)	1	%
Топология	NRVU / UVU	
Тип привода	Переменная скорость	
Интернет-адрес для получения инструкций по разборке	www.salda.lt	

Размеры



Д [мм]	Ш [мм]	Н [мм]	ØD [мм]	L1 [мм]	F [мм]	A1 [мм]	A2 [мм]	A3 [мм]	D1 [мм]	D2 [мм]	E1 [мм]
550	485	340	160	49	28	20	590	20	149	336	40
E2 [мм]	E3 [мм]	G1 [мм]	G2 [мм]								
405	40	193	147								