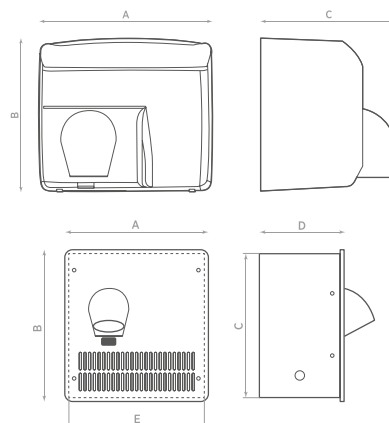


AIRPOWER ANTIVANDALO

ASCIUGAMANI ELETTRICO ANTIVANDALO – HAND DRYER ANTIVANDAL



MODELLO	A	B	C	D
MODEL				
AIRPOWER ANTIVANDALO/ANTIVANDAL	290	395	120	-
AIRPOWER ANTIVANDALO AD INCASSO/ RECESSED ANTIVANDAL	320	180	300	340



Asciugamani elettrici metallici antivandalo.

- Materiale: acciaio INOX;
- Versione con funzionamento a Fotocellula o a Pulsante;
- Disponibile nei colori bianco, acciaio satinato o lucido;
- Disponibile nella versione incasso a muro;
- Versione ES (Energy Saving); a risparmio energetico (1500 W);
- Riconoscimento intelligente fra l'effettiva richiesta di attivazione e i passaggi casuali;
- Spegnimento automatico dopo 60" (Fotocellula);
- Timer regolabile da 25" a 180" (Pulsante);
- Doppio termostato di sicurezza (su resistenza e sul motore);
- **POSIZIONAMENTO:** a parete.

Electrical anti-vandal hand dryers.

- Made of steel material;
- Push button and infra-red sensor model options;
- Available in white colour, satin steel or glossy steel;
- Air pipe can be turned at 360°;
- Recessed wall and ES (Energy Saving) 1500W versions;
- Infra-red sensor against undesired activations;
- Automatic lock-out function after 60" seconds (infra-red sensor);
- Adjustable Timer between 25" and 180" (Push button);
- Double safety thermostat (on motor and on heating element);
- **POSITIONING:** wall mounting.

DATI TECNICI – TECHNICAL DATA

MODELLO	CODICE	AZIONAMENTO	COLORE	TENSIONE	FREQUENZA	PORTATA	VELOCITÀ ARIA	POTENZA	RESISTENZA	GIRI AL MINUTO	GRADO DI PROTEZIONE	ISOLAMENTO	PESO
MODEL	CODE	ACTIVATION	COLOUR	VOLTAGE	FREQUENCY	FLOW RATE	AIR SPEED	POWER	HEATING ELEMENT	REVOLUTIONS PER MINUTE	DEGREE OF PROTECTION	INSULATION	WEIGHT
				(V)	(Hz)	(m ³ /h)	(Km/h)	(W)	(W)	(RPM)			(kg)
AV PB	0020010	A PULSANTE PUSH BUTTON	BIANCO WHITE	220-240	50-60	270	101	200	2200	5500	IPX1	CLASSE I CLASS I	6,2
AV PB ES	0020011	A PULSANTE PUSH BUTTON	BIANCO WHITE	220-240	50-60	270	101	200	1500	5500	IPX1	CLASSE I CLASS I	6,2
AV PL	0020030	A PULSANTE PUSH BUTTON	LUCIDO GLOSSY	220-240	50-60	270	101	200	2200	5500	IPX1	CLASSE I CLASS I	6,2
AV PL ES	0020031	A PULSANTE PUSH BUTTON	LUCIDO GLOSSY	220-240	50-60	270	101	200	1500	5500	IPX1	CLASSE I CLASS I	6,2
AV FB	0020040	FOTOCELLULA INFRARED SENSOR	BIANCO WHITE	220-240	50-60	270	101	200	2200	5500	IPX1	CLASSE I CLASS I	6,1
AV FB ES	0020041	FOTOCELLULA INFRARED SENSOR	BIANCO WHITE	220-240	50-60	270	101	200	1500	5500	IPX1	CLASSE I CLASS I	6,1
AV FS	0020050	FOTOCELLULA INFRARED SENSOR	SATINATO SATIN	220-240	50-60	270	101	200	2200	5500	IPX1	CLASSE I CLASS I	6,1
AV FS ES	0020051	FOTOCELLULA INFRARED SENSOR	SATINATO SATIN	220-240	50-60	270	101	200	1500	5500	IPX1	CLASSE I CLASS I	6,1
AV FL	0020060	FOTOCELLULA INFRARED SENSOR	LUCIDO GLOSSY	220-240	50-60	270	101	200	2200	5500	IPX1	CLASSE I CLASS I	6,1
AV FL ES	0020061	FOTOCELLULA INFRARED SENSOR	LUCIDO GLOSSY	220-240	50-60	270	101	200	1500	5500	IPX1	CLASSE I CLASS I	6,1
AV IN FS	0020070	FOTOCELLULA INFRARED SENSOR	SATINATO SATIN	220-240	50-60	270	101	200	2200	5500	IPX1	CLASSE I CLASS I	11,5
AV IN FS ES	0020071	FOTOCELLULA INFRARED SENSOR	SATINATO SATIN	220-240	50-60	270	101	200	1500	5500	IPX1	CLASSE I CLASS I	11,5