

Gebruiksaanwijzing (NE) (pag. 3)
Instruction manual (EN) (page 15)
Bedienungsanleitung (DE) (Seite 27)
Manual d'utilisation (FR) (page 40)
Istruzione per l'uso (IT) (pagina 53)
Instruktionsbok (SE) (sida 66)



PAC 7.2 & PAC 9.2

380378
380453 (Swiss plug)

380385
380460 (Swiss plug)

EUROM[®]
POWERFUL PRODUCTS SINCE 1974

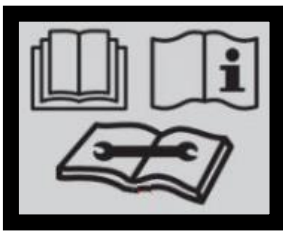


Hartelijk dank!

Hartelijk dank dat u voor deze EUROM airconditioner gekozen hebt: u hebt daarmee gekozen voor een uitstekend apparaat waar u ongetwijfeld jarenlang veel plezier van zult hebben! Om de werking zo veilig en probleemloos mogelijk te laten verlopen willen wij u dringend adviserende gebruiksaanwijzing voor gebruik geheel en aandachtig door te lezen: het bevat belangrijke veiligheidsinformatie, aanbevelingen enz., en helpt u maximaal profijt uit uw airco te halen! Wij raden u aan zowel de gebruiksaanwijzing als de verpakking te bewaren: het boekje om het t.z.t zo nodig nogmaals te kunnen raadplegen, de verpakking om de airconditioner aan het eind van het seizoen in op te ruimen.

Tenslotte wensen wij u veel plezier van uw airco toe!

Symboolverklaring



- Dit apparaat is gevuld met Propaangas R290. De voorschriften van de fabrikant aangaande gebruik en reparatie dienen absoluut opgevolgd te worden!
- Lees voor gebruik dit instructieboekje zorgvuldig en geheel door.
- Installeer, gebruik of bewaar het apparaat niet in een ruimte, kleiner dan 4m² (PAC 7.2) / 12m² (PAC 9.2).

Technische gegevens

MODEL	EUROM PAC 7.2	EUROM PAC 9.2
Koelcapaciteit	7000 BTU/uur 2050 Watt	9000 BTU/uur 2600 Watt
Max. stroomverbruik	785 Watt	1000 Watt
Luchtverplaatsing max.	320 m ³ / uur	
Aansluitspanning	220-240V / 50Hz	
Geluidsniveau	Sound Power Level 65 dB(A) Sound Pressure Level 55 dB(A)	
Koelvloeistof	R290/140g	R290/160g
Isolatieklasse	IP20	
Ventilatorinstellingen	2	
Werktemperatuur	18 - 35°C	
Afvoerpijp	Ø 150 mm x 1500 mm.	
Zekering	F, 250V AC, 2A	
Netto gewicht	18 kg	19 kg
Afmetingen	33 x 28 x 68 cm (lxbxh)	

Veiligheidswaarschuwingen

Lees alle veiligheidsinstructies en andere instructies. Het niet naleven van alle instructies kan letsel of materiele schade veroorzaken.

Algemene veiligheidswaarschuwingen

1. Dit apparaat is uitsluitend geschikt voor huishoudelijk gebruik.
2. Een mobiele airconditioner heeft lucht nodig om de warmte naar buiten te kunnen afvoeren!
Gebruik daarom een mobiele airconditioner nooit in een luchtdichte ruimte. Zorg altijd voor voldoende ventilatie. Zonder voldoende ventilatie ontstaat er onderdruk in een luchtdichte ruimte met een werkende mobiele airconditioner.
Onderdruk kan de veilige werking van geisers, afzuigkappen, mechanische ventilatie systemen, ovens, open haarden, gaskachels ontregelen. De afvoergassen, geuren e.d. die deze apparaten normaal naar buiten afvoeren kunnen door onderdruk (deels) in de ruimte terechtkomen.
3. Zorg er te allen tijde (ook tijdens transport!) voor dat het apparaat rechtop staat. Heeft het apparaat toch (deels) horizontaal gelegen, wacht dan 2 uur voordat u het in gebruik neemt. Die tijd heeft de compressor nodig om zijn werk correct te doen.
4. Zorg ervoor dat hij op een stevige, vlakke en horizontale ondergrond staat.
5. Zorg ervoor dat het apparaat tijdens de werking aan alle zijden minstens 30 cm vrije ruimte heeft.
6. Zorg ervoor dat stekker en stopcontact te allen tijde goed zichtbaar en bereikbaar zijn.
7. Plaats geen voorwerpen op het apparaat.
8. Laat een werkend apparaat niet zonder toezicht achter, ook niet even!
9. Gebruik het apparaat niet in de nabijheid van licht ontvlambare of explosiegevoelige stoffen of brandstoffen. Gebruik ook geen verf, reinigingssprays, anti-insectensprays e.d. op of bij het apparaat; dat kan het plastic deformeren of elektrische schade aanbrengen.
10. Gebruik het apparaat niet:
 - dichtbij een vuurbron;
 - dichtbij opspattende olie;
 - bij direct zonlicht;
 - bij spetterend water;
 - in een badkamer of bij een zwembad.

11. Blokkeer de roosters voor de inkomende en uitgaande luchtstromen niet: ook niet gedeeltelijk.
12. Dek het apparaat dus ook niet af: dit kan brand veroorzaken!
13. Steek geen vingers of voorwerpen als pennen enz. door de roosters het apparaat in. Waarschuw vooral kinderen van deze gevaren.
14. Zorg ervoor dat de ventilator niet blokkeert.
15. Op kinderen, handelingsonbekwame personen en huisdieren dient toezicht te worden gehouden.
16. Dit apparaat is geen speelgoed, kinderen mogen dus niet met het apparaat spelen.
17. Dit apparaat kan door kinderen van 8 jaar en ouder en personen met verminderde fysieke, zintuiglijke of geestelijke vaardigheden of gebrek aan ervaring en kennis worden gebruikt wanneer er toezicht op hen wordt gehouden of wanneer zij instructies hebben ontvangen aangaande het op veilige wijze gebruiken van het apparaat en begrijpen welke gevaren eraan verbonden zijn.
18. Reiniging en gebruikersonderhoud mogen niet door kinderen zonder toezicht worden uitgevoerd.
19. Neem de stekker uit het stopcontact wanneer u vreemde geluiden hoort, een vreemde geur ruikt, bij rook.
20. Stel het apparaat niet in werking wanneer u beschadigingen constateert aan apparaat, elektrokabel of stekker, of wanneer het slecht functioneert, is gevallen of op andere wijze een storing vertoont. Breng het complete apparaat terug naar uw leverancier of een erkend elektricien voor controle en/of reparatie. Vraag altijd om originele onderdelen.
21. Het apparaat (incl. elektrokabel en stekker) mag uitsluitend worden geopend en/of gerepareerd door daartoe bevoegde en gekwalificeerde personen.

Elektrische veiligheid

1. Dit apparaat is alleen geschikt voor gebruik binnenshuis
2. Gebruik uitsluitend de stekker die van fabriekswege op het apparaat is gemonteerd en geen andere aansluitingsvormen!
3. Het apparaat dient volgens de landelijke bedradingsvoorschriften te worden aangesloten.
4. Controleer voor gebruik of het stopcontact dat u wilt gebruiken **geaard** is, geen defecten vertoont en of de spanning op het stopcontact, overeenkomt met die op het typeplaatje van het apparaat. Schade, veroorzaakt door een foutieve spanning valt buiten de garantie!

5. Als het apparaat niet wordt gebruikt, of als u het schoonmaakt, er onderhoud aan uitvoert of het verplaatst, schakel het dan éérst uit en neem vervolgens de stekker uit het stopcontact. Beweeg en/of verplaats het apparaat altijd rustig!
6. Ook wanneer u het apparaat in gebruik neemt geldt: éérst de stekker in het stopcontact, dan de schakelaar op de AAN-stand en dan pas de bedieningsknop gebruiken!
7. Gebruik het apparaat niet in een vochtige of natte omgeving, niet in de buurt van een bad, douche of zwembad en spetter geen water, olie of wat voor vloeistof dan ook op of in het apparaat.
8. Vermijd zoveel mogelijk het gebruik van verlengsnoeren. Is dit onvermijdelijk, gebruik dan een snoer met voldoende capaciteit (minimaal 3 x 1,5 mm²) en houd het buiten de looproute!
9. Verplaats het apparaat niet door aan de elektrokabel te trekken en neem de stekker in de hand als u die uit het stopcontact wilt nemen.
10. Trek niet aan, vervorm of wijzig de elektrokabel of dompel het onder in water. Trekken of verkeerd gebruik van de elektrokabel leiden tot schade aan het apparaat en een elektrische schok veroorzaken
11. Als de elektrokabel, stekker of het apparaat zelf beschadigd of stuk is, dan wel storingen vertoont, gebruik hem dan niet of schakel hem onmiddellijk uit en neem de stekker uit het stopcontact. Apparaat, stekker en/of kabel dienen door een elektricien of een vergelijkbaar gekwalificeerd persoon te worden gerepareerd/vervangen. Reparaties door ondeskundigen doen de garantie vervallen en kunnen gevaarlijke situaties veroorzaken!

Veiligheid rond het koelmiddel R290

1. Dit apparaat bevat het koelmiddel R290. R290 is een koelmiddel conform de Europese richtlijnen. Perforeer het koelcircuit nooit, R290 is brandbaar (GWP 3)!
2. Gebruik voor het ontdooiproces geen andere middelen dan aanbevolen door de fabrikant.
3. Dit apparaat dient te worden gebruikt en opgeslagen in een ruimte, waarin zich geen bronnen van ontsteking bevinden, zoals open vuur of werkende gas- en elektrische apparaten.
4. Perforeer geen van de onderdelen van het koelcircuit en steek het apparaat niet in brand.
5. Als het apparaat is geïnstalleerd, werkt of wordt opgeslagen in een niet-geventileerde ruimte dan dient u maatregelen te nemen ter

voorkoming van brand of explosie door weggelekt koelmiddel. Zorg dan dat er zich geen enkele ontstekingsbron (als vuur, kachels, vonkende elektrisch apparatuur, brandende sigaretten enz.) in dezelfde ruimte bevindt!

6. Het apparaat moet zodanig worden opgeslagen dat mechanische defecten worden voorkomen.
7. Installeer, gebruik of bewaar het apparaat niet in een ruimte, kleiner dan 4 m² (PAC 7.2) / 12m² (PAC 9.2).
8. R290 is geurloos, u zult lekkage dus niet ruiken!
9. Personen die met een koelcircuit werken of daarop ingrijpen, dienen in het bezit te zijn van de juiste certificering die afgegeven is door een geaccrediteerde instantie en waarmee wordt verklaard dat de persoon in kwestie competent is om koelmedia te hanteren in overeenstemming met een speciale beoordeling die door de verenigingen van de sector erkend is.
10. De reparaties moeten uitgevoerd worden op grond van de aanbevelingen van de fabrikant van het apparaat. Het onderhoud en de reparaties die de assistentie van ander gekwalificeerd personeel vereisen, moeten uitgevoerd worden onder toezicht van iemand die gespecialiseerd is in het gebruik van ontvlambare koelmedia.

Maximaal effect gebruik

Het maximale oppervlak dat deze airconditioner kan koelen is afhankelijk van verschillende factoren. Factoren die ervoor zorgen dat de airconditioner een kleinere ruimte kan koelen zijn bijvoorbeeld:

- Hoge buitentemperatuur
- Veel en/of grote ramen
- Plat dak
- Veel mensen in de ruimte
- Veel elektrische apparatuur in de ruimte

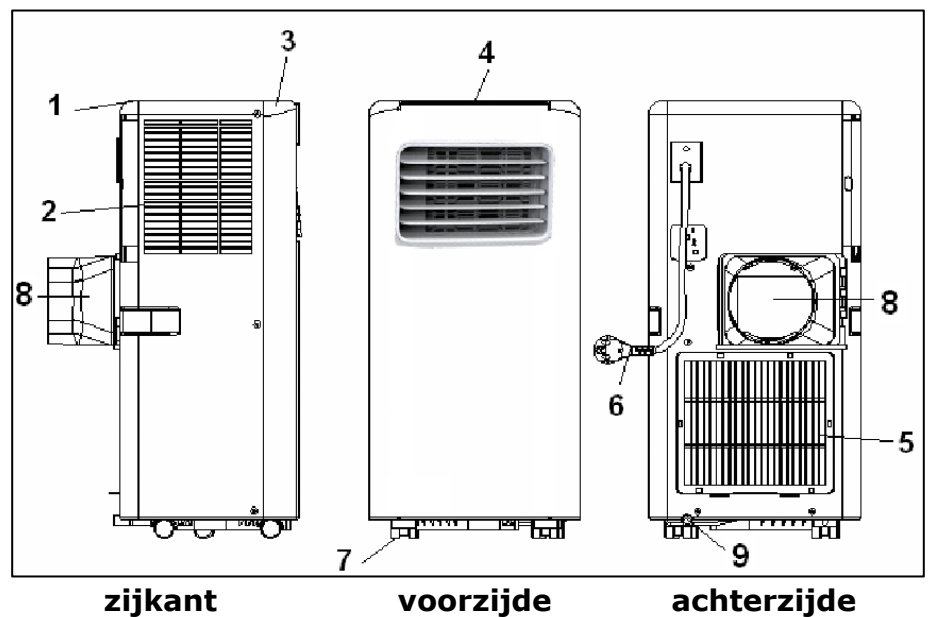
Wanneer deze factoren in mindere mate aanwezig zijn (z.g. lage warmtelasten) kan de airconditioner een groter oppervlakte koelen dan wanneer er deze factoren in meerdere mate aanwezig zijn (z.g. hoge warmtelasten).

	PAC 7.2	PAC 9.2
Lage warmtelasten	22 m ²	29 m ²
	60 m ³	80 m ³
Hoge warmtelasten	14 m ²	18 m ²
	40 m ³	50 m ³

1. Plaats het apparaat niet in de buurt van een warmtebron en niet in direct zonlicht
2. Sluit ramen en deuren en houd gordijnen of luiken gesloten tijdens de zonnigste uren van de dag
3. Houd het filter schoon
4. Temper temperatuur- en ventilatie-instellingen wanneer de ruimte de gewenste condities heeft bereikt.

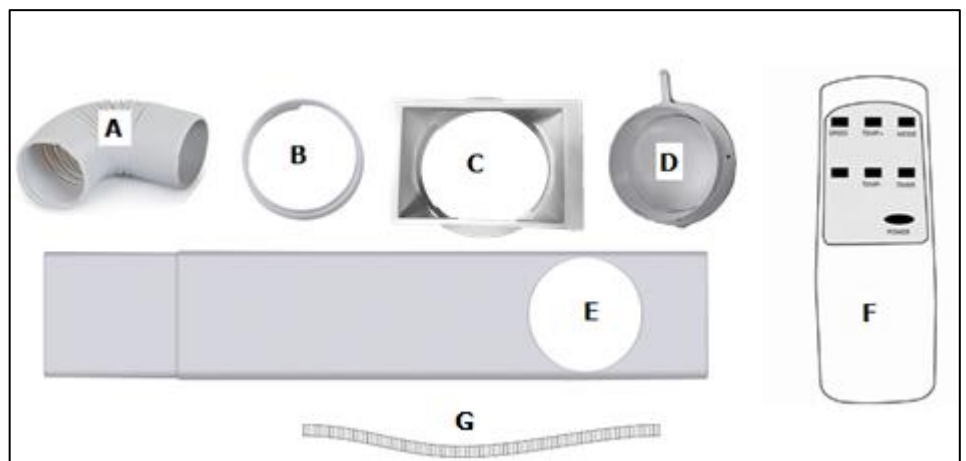
Beschrijving

1. achterpaneel
2. luchtinlaat
3. voorpaneel
4. bedieningspaneel (bovenkant)
5. luchtinlaat
6. elektrokabel met stekker
7. wieltjes
8. aansluiting afvoerslang warme lucht
9. waterafvoerpunt



Toebehoren:

- A. Afvoerslang warme lucht
- B. Aansluitstuk raampaneel
- C. Aansluitstuk airco
- D. Muurdoorvoer
- E. Raampaneel
- F. Afstandsbediening
- G. Waterafvoerslang

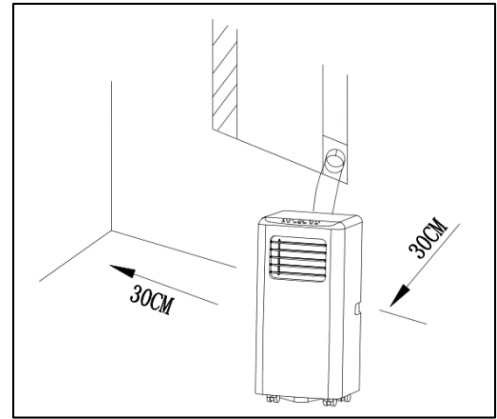


Installatie

De EUROM PAC 7.2 en PAC 9.2 zijn mobiele airconditioners die van kamer naar kamer verplaatst kunnen worden. Installeren gaat als volgt:

- Verwijder al het verpakkingsmateriaal, houd het verpakkingsmateriaal uit de buurt van kinderen en zorg er daarbij voor dat het apparaat steeds rechtop blijft staan

- Controleer voor gebruik of alle toebehoren aanwezig zijn en of apparaat en toebehoren geen beschadigingen vertonen. Neem een beschadigd apparaat niet in gebruik maar ga er mee terug naar uw leverancier!
- Plaats het apparaat op een stevige, vlakke, droge en horizontale ondergrond in de buurt van een stopcontact en afvoermogelijkheid voor de warme lucht, bijv. een venster dat een stukje kan worden geopend. Zorg ervoor dat het apparaat aan alle zijden minstens 30 cm vrije ruimte heeft en houd rekening met alle aanwijzingen uit de veiligheidsinstructies.

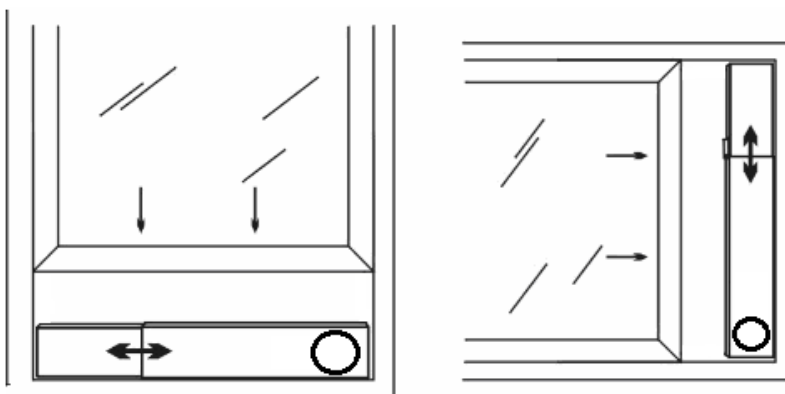


Ontvochtigen

- Om te **ontvochtigen** sluit u nu een waterafvoerslang aan op het waterafvoerpunt (9). Deze slang leidt u in een emmer of putje. De slang mag niet omhoog lopen!
Let op: Ook in de ontvochtigen stand moet de lucht afvoer slang naar buiten worden geleid. Al het vocht dat het apparaat onttrekt aan de lucht in de ruimte wordt via de lucht afvoerslang naar buiten geleid. Alleen in extreme situaties, wanneer niet al het vocht via de lucht afvoer slang naar buiten kan worden geleid, wordt het resterende vocht afgevoerd via het waterafvoerpunt.

Koelen

- Om te **koelen** hoeft u geen waterafvoerslang aan te sluiten. Plaats het raampaneel sluitend in de opening van het raam, zie afb. De lengte van het raampaneel is verstelbaar van 67,5 tot 123 cm.

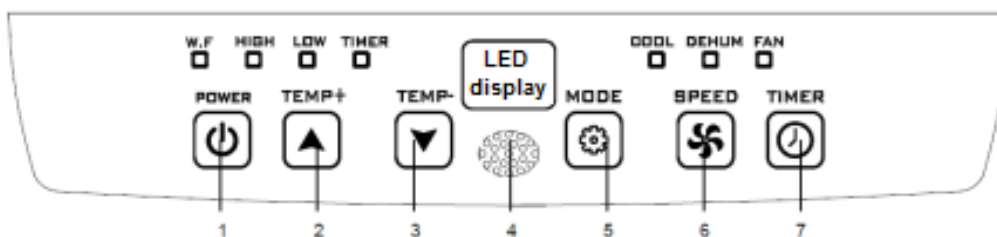


- Draai het aansluitstuk voor de airco op het ene-, en voor het raampaneel op het andere uiteinde van de afvoerslang.
- Schuif het aansluitstuk voor de airco in de daarvoor bestemde gleuven op de achterzijde van de airco.
- Bevestig het andere uiteinde van de afvoerslang in de opening raambalk, om de af te voeren warme lucht naar buiten te leiden.

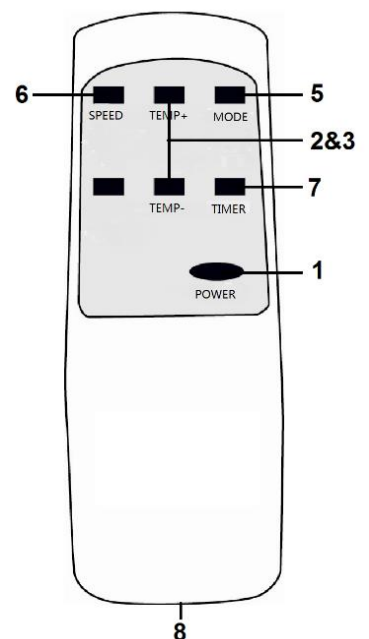
- U kunt de afvoerslang ook zonder raampaneel uit een openstaand raam hangen; deze methode is evenwel minder effectief.
- Voorkom knikken of bochten in de afvoerslang. Dit veroorzaakt opeenhoping van uitgestoten vochtige lucht, wat lekkage, oververhitting of uitschakeling van de airco tot gevolg kan hebben.
- **Waarschuwing!** Gebruik uw airco niet voordat hij volgens de hierboven beschreven instructies is geïnstalleerd!
- **Waarschuwing!** Zorg ervoor dat er geen water het apparaat kan binnendringen!
- **Waarschuwing!** De lengte van de afvoerslang is speciaal aangepast aan de techniek van deze airco. Vervang hem dus niet door-, en verleng hem niet met een eigen slang, want dat kan het functioneren van de airco negatief beïnvloeden. De slang kan worden uitgerekt, maar om een optimaal effect te bereiken dient u de lengte zo kort mogelijk te houden.
- **Denk wel aan uw inbraakpreventie!**

Werking

Bedieningspaneel



Afstandsbediening



Het bedieningspaneel en de afstandsbediening hebben in principe dezelfde knoppen:

1. AAN/UIT-knop (Power)
 2. Temperatuur hoger-knop
 3. Temperatuur lager-knop
 4. Ontvanger afstandsbediening (alleen op bedieningspaneel)
 5. Functiekeuze-knop
 6. Ventilatorsnelheidsknop
 7. Timerknop
 8. Batterijvakje (AAA-1,5V 2x) (alleen in afstandsbediening)
- W.F – Lampje 'tank vol', zie blz. 12 (alleen op bedieningspaneel)

Het bedieningspaneel heeft verder 7 indicatielampjes die aangeven welke instellingen actief zijn, en een display (Led display) dat de ingestelde waarden toont.

Controleer, vóór u uw airco in gebruik neemt:

- Of hij volgens de voorschriften en de veiligheidsinstructies is geïnstalleerd.

- Of hij geen beschadigingen of gebreken vertoont.
 - Of het stopcontact dat u wilt gebruiken de spanning afgeeft die op het typeplaatje van het apparaat staat (220-240V / 50Hz).
 - Of er geen andere apparatuur op hetzelfde stopcontact is aangesloten.
- Wanneer dit allemaal in orde is kunt u de stekker in het stopcontact steken. Door nu op de **AAN/UIT-knop** te drukken stelt u het apparaat in werking.
 - D.m.v. de **functiekeuze-knop** kiest u voor een bepaalde functie: koelen, ontvochtigen of ventileren (cool, dehumidify of fan). Elke keer wanneer u de knop indrukt, wisselt de functie. De lampjes tonen welke functie actief is. Wanneer u koelt of ontvochtigt, wacht dan tot 3 minuten na het in- of uitschakelen alvorens het apparaat opnieuw in- of uit te schakelt. Deze tijd heeft de compressor nodig voor herstel.
 - D.m.v. de **ventilatorsnelheidsknop** stelt u vervolgens het vermogen in op hoog (high) of laag (low).
 - Wanneer u wilt **koelen**, kunt u met de Temperatuur hoger/lager-knoppen de gewenste temperatuur instellen of aanpassen. Elke keer wanneer u op deze knoppen drukt zal de ingestelde temperatuur een graad stijgen dan wel dalen. Het display toont de ingestelde waarde. De temperatuur kan worden ingesteld op 16 tot 31°C.
 - Wanneer u wilt **ontvochtigen** drukt u op de functiekeuze-knop tot het lampje 'dehum' brandt. Controleer vooraf of de waterafvoerslang correct is aangesloten, zie blz. 12! De temperatuur wordt automatisch ingesteld op 2 graden onder de kamertemperatuur (16°C tot 31°C).
De ventilatorsnelheid wordt automatisch ingesteld op laag ("LOW").
Let op: Omdat de temperatuur in de ontvochtigen stand automatisch op 2 graden onder de kamertemperatuur wordt ingesteld, zal het apparaat de ruimte gaan koelen.
 - Onder de functie 'koelen' en 'ontvochtigen' zal het apparaat af en toe stoppen, ter bescherming van de compressor. Na ongeveer 3 minuten zal het apparaat weer starten. Verander ondertussen geen instellingen!
Wanneer u 'koelen' of 'ontvochtigen' instelt zal het apparaat continu blijven werken, tenzij:
 - de kamertemperatuur lager wordt dan de ingestelde temperatuur
 - de timer op een eindtijd is ingesteld.
 - Wanneer u wilt **ventileren** stelt u met de functiekeuze-knop de optie 'ventileren' (fan) in; vervolgens kunt u met de ventilatorsnelheidsknop laag (low) of hoog (high) vermogen instellen.
 - Met de **Timerknop** kunt u de airco automatisch op een vooraf ingestelde tijd laten starten dan wel stoppen.
Automatische start:
Stel eerst in, in welke mode (Koelen, ontvochtigen, verwarmen) en de temperatuur waarmee u de airconditioner wilt laten starten.
Schakel de airconditioner uit met de <Aan/Uit> knop. De airconditioner staat nu stand-by.
Druk op de <Timer> knop

Stel met de <UP> en <Down> knoppen in over hoeveel uur de airconditioner moet starten (1-24 uur).

Druk nogmaals op de <Timer> knop. Het display op de airconditioner toont het ingestelde aantal uren.

De airconditioner zal automatisch starten met de ingegeven instellingen na het verstrijken van het aantal ingestelde uren.

Automatische stop:

Druk op de <Timer> knop bij een werkende airconditioner

Stel met de <UP> en <Down> knoppen in over hoeveel uur de airconditioner moet stoppen (1-24 uur).

Druk nogmaals op de <Timer> knop. Het display op de airconditioner toont het ingestelde aantal uren.

De airconditioner zal automatisch stoppen na het verstrijken van het aantal ingestelde uren.

Waterafvoer

Tijdens het **koelen** onttrekt het apparaat water aan de lucht. Dit verdampt grotendeels weer, maar evt. overtollig water hoort zich op in het waterreservoir. Als dit vol is stoppen compressor en motor automatisch en gaat het lampje 'watertank vol' (W.F) branden. Schakel in dat geval de airco uit en neem de stekker uit het stopcontact. U ledigt de watertank door het dopje uit het waterafvoerpunt te nemen (zie afb.) en de tank te laten leeglopen in een putje of op te vangen in een bak o.i.d. Vergeet naderhand niet het dopje weer op de afvoer te plaatsen! Hierna kunt u de airco weer gewoon in gebruik nemen.



Bij **ontvochtigen** wordt meer water aan de lucht onttrokken. Daarom dient u tijdens het ontvochtigen een slang op het waterafvoerpunt aan te sluiten, en deze naar een (lager gelegen) waterafvoer leiden (continu-drainage).

Veiligheid

De PAC 7.2 & PAC 9.2 zijn voorzien van een oververhittingsbeveiliging die het apparaat uitschakelt wanneer het oververhit raakt. Wanneer dit optreedt dient u de stekker uit het stopcontact te nemen en het apparaat minstens 30 minuten tijd te geven om af te koelen. Neem tevens de oorzaak van de oververhitting weg: wordt het apparaat (deels) afgedekt? Staat het te dicht op een muur of ander obstakel waardoor het onvoldoende lucht kan aanzuigen of uitblazen?

Hierna kunt u het apparaat weer op de normale wijze in gebruik nemen, maar houd de eerste 30 minuten goed in de gaten of er geen afwijkingen optreden. Vertoont het apparaat afwijkingen, of treedt de oververhitting weer in werking zonder dat er een aanwijsbare oorzaak is, neem dan contact op met uw leverancier of een erkend elektricien voor controle / reparatie.

Schoonmaak en onderhoud

Let op! Voor u schoonmaak- of onderhoudswerkzaamheden aan de airco uitvoert dient u het apparaat altijd uit te schakelen en de stekker uit het stopcontact te nemen! Om de airco in goede conditie te houden is regelmatig schoonmaken een vereiste!

Reiniging van de omkasting

Gebruik een zachte, vochtige doek om de kast af te wissen. Spuit hem nooit af en zorg ervoor dat er geen water het apparaat binnendringt! Gebruik nooit agressieve reinigingsmiddelen, benzine, wasmiddelen, chemisch geïmpregneerde doekjes of andere reinigungsoplossingen. Die kunnen de kast beschadigen. Droog het apparaat na met een zachte doek.

Reiniging van het filter

Reinig het filter elke twee weken; een airco met een vuil filter werkt niet goed. Het filter bevindt zich achter de luchtinlaatrooster in de zijkant. U kunt dit rooster eenvoudig openen en het filter uitnemen. Gebruik een stofzuiger of klop licht op het filter om loszittend stof en vuil te verwijderen. Spoel het filter daarna schoon in hooguit lauw water (niet warmer dan 40 °C.), eventueel met een mild, neutraal reinigingsmiddel. Laat de filter door en door drogen in de schaduw alvorens ze terug te plaatsen. Pas op! De airco nooit laten werken zonder filter!

Einde-seizoen-reiniging

Wanneer het apparaat voor langere tijd wordt opgeslagen dient u de volgende maatregelen te nemen!

- Verwijder het gecondenseerde water volledig. Laat het apparaat enkele uren draaien op de ventilatorfunctie, zodat de airco vanbinnen kurkdroog is.
- Schakel de airco uit en neem de stekker uit het stopcontact.
- Maak het filter schoon en plaats het terug, of vervang het filter.
- Draai de afvoerslang van het apparaat, om beschadiging te voorkomen.
- Verpak de airco zo mogelijk in de originele verpakking of in een plastic zak en zet hem op een droge plaats voor de opslag. Zet geen zware voorwerpen op het apparaat.
- Verwijder de batterijen uit de afstandsbediening.
- Bewaar het apparaat niet in een ruimte, kleiner dan 4m² (PAC 7.2) en 12m² (PAC 9.2).

Probleemoplossing

Het apparaat start niet als ik op de AAN/UIT-knop druk

- Zit de stekker in het stopcontact?
- Is de aardlekschakelaar ingeschakeld? Geen stroomstoring?
- Is de watertank wellicht vol? Ledig hem.
- De kamertemperatuur is lager dan de ingestelde temperatuur; pas de ingestelde temperatuur aan.

Het apparaat lijkt weinig uit te richten

- Meet de uitblaastemperatuur; die dient $\pm 10^\circ$ koeler te zijn dan de kamertemperatuur.
- Is er direct zonlicht? Sluit de gordijnen.
- Staan er ramen en/of deuren open? Sluit ze.
- Zijn er teveel mensen in de ruimte? Die produceren warmte!
- Is de ruimte te groot?
- Staat er iets in de ruimte dat (veel) warmte produceert? Schakel het uit of verwijder het.
- Is het filter stoffig, met vuil bedekt? Maak het schoon.
- Is de luchtinlaat of -uitlaat(slang) geblokkeerd? Zorg voor een vrije luchtstroom.

Het apparaat produceert lawaai

- Is de ondergrond van de machine wel stevig, effen en horizontaal?
- Het stromende koelmiddel in het apparaat produceert ook enig geluid. Dit is normaal.

Het apparaat schakelt zichzelf uit

- Mogelijk heeft de oververhitting beveiliging het uitgeschakeld. Zie 'Veiligheid'.

Foutmelding Code E0

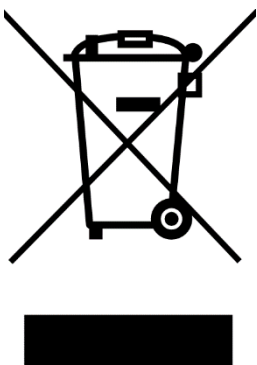
- De temperatuursensor is kapot. Laat hem vervangen. Het apparaat werkt ook zonder temperatuurstelling.

Foutmelding Code E2

- De watertank zit vol. Schakel het apparaat uit en ledig hem handmatig. Schakel hem vervolgens opnieuw in.

PROBEER NOOIT ZELF HET APPARAAT TE REPAREREN!

Verwijdering



Binnen de EU betekent dit symbool dat dit product niet met het normale huishoudelijke afval mag worden afgevoerd. Afgedankte apparaten bevatten waardevolle materialen die hergebruikt kunnen en moeten worden, om het milieu en de gezondheid niet te schaden door ongereguleerde afvalinzameling. Breng afgedankte apparatuur daarom naar een daarvoor aangewezen inzamelpunt of wend u tot het bedrijf waar u het apparaat gekocht hebt. Zij kunnen er voor zorgen dat zoveel mogelijk onderdelen van het apparaat hergebruikt worden.

CE-Conformiteitsverklaring

Zie pagina 78.

Thanks!

Many thanks for choosing this EUROM equipment: you have chosen an excellent device that you will be able to enjoy for many years to come! In order to ensure it works as efficiently as possible, we advise you to read these instructions carefully before using; the leaflet contains important safety information, recommendations etc. and will help you get the very best from your equipment! We recommend that you keep the instruction manual and the packaging in a safe place; the leaflet can then be used as reference material and the packaging can be used to store your equipment at the end of the season.

Finally, we hope your air conditioner / dehumidifier perfectly meets your requirements!

Explanation of symbols



- This appliance is filled with Propane gas R 290. Follow strictly the manufacturer's instruction concerning use and repairs!
- Before using the machine, carefully read this entire instruction manual.
- Do not install, operate or store the device in a room smaller than 4 m² (PAC 7.2) / 12 m² (PAC 9.2).

Technical specifications

MODEL	EUROM PAC 7.2	EUROM PAC 9.2
Cooling capacity	7000 BTU/hour 2050 Watt	9000 BTU/hour 2600 Watt
Max. power usage	785 Watt	1000 Watt
Air displacement max.	320 m ³ / hour	
Connected power	220-240V / 50Hz	
Noise level	Sound Power Level 65 dB(A) Sound Pressure Level 55 dB(A)	
Cooling fluid	R290/140g	R290/160g
Class of insulation	IP20	
Fan settings	2	
Operating temperature	18 - 35°C	
Waste pipe	Ø 150 mm x 1500 mm	
Fuse	F, 250V AC, 2A	
Net weight	18 kg	19 kg
Dimensions	33 x 28 x 68 cm (lwxh)	

Safety Warnings

Read all safety warnings and other instructions. Failure to follow all instructions can cause injury or material damage.

General safety warnings

1. This unit is exclusively intended for household use.
2. A mobile air conditioner needs air to be able to discharge heat to the outside!
Therefore, **never** use a mobile air conditioner in an airproof room. Always make sure there is sufficient ventilation. Without sufficient ventilation, a vacuum is created in an airproof room, while a mobile air conditioner is operating, and this vacuum can disrupt the safe operation of geysers, extractors, mechanical ventilation systems, ovens, fireplaces and gas heaters. The vacuum can cause the exhaust gases, which these appliances usually discharge to the outside, to wind up either partially or entirely in the room.
3. Always ensure (even during transport!) that the unit remains upright. If the unit has been lying on its side, wait 2 hours before using. This time is required in order for the compressor to function correctly.
4. Ensure that the unit is always placed on a sturdy, flat and horizontal surface.
5. Ensure that the unit has a free space of at least 30 cm on each side.
6. Make sure that the plug and socket remain visible and accessible at all times.
7. Do not place any objects in front of the air conditioning unit.
8. Never leave a functioning device unsupervised, not even for a moment!
9. Do not use the air conditioning unit in the vicinity of flammable or explosive substances or fuels. Never use any paint, cleaning sprays, anti-insect sprays or similar near the unit; this could deform the plastic or cause electrical damage.
10. Do not use the appliance:
 - close to a fire source;
 - close to splashing oil;
 - in direct sunlight;
 - with splashing water;
 - in a bathroom or at a swimming pool.

11. Never block the grilles for incoming or outgoing air (not even partially). In order to prevent over-heating, never cover the device!
12. Never insert fingers or objects such as pens into the device via the grilles and ensure that the ventilator does not become blocked.
13. Children, incapacitated persons and pets should be supervised.
14. This appliance is not a toy, so children should not play with the appliance.
15. This appliance can be used by children aged from 8 years and above and persons with reduced physical, sensory or mental capabilities or lack of experience and knowledge if they have been given supervision or instruction concerning use of the appliance in a safe way and understand the hazards involved. Children shall not play with the appliance. Cleaning and user maintenance shall not be made by children without supervision. Avoid children coming into contact or playing with the device.
16. Cleaning and user maintenance shall not be made by children without supervision.
17. Remove the plug from the socket when you hear strange noises, smell a strange smell, when there is smoke.
18. Do not turn on the appliance if you have discovered damage to the appliance, cord or plug, if the appliance is malfunctioning, if it has been dropped or if there are signs of any other defect. Return the complete product to the vendor or to a certified electrician for inspection and/or repair. Always ask for original parts.
18. The appliance (incl. cord and plug) may only be opened and/or repaired by properly authorised and qualified persons.

Electrical safety

1. The air conditioning unit is only suitable for indoor use.
2. Only use the plug that is installed on the device in the factory and no other form of connector!
3. The appliance shall be installed in accordance with national wiring.
4. Before use, check that the electrical outlet you want to use is earthed, has no defects, and that the power supply to the electrical outlet corresponds to that on the rating plate of the appliance. Damage caused by a faulty voltage is not covered by the warranty!
5. If the appliance is not being used, or if you are cleaning, servicing or moving it, switch it off first and then unplug the appliance. Always move and / or move the device quietly!

6. Even when you start using the appliance: firstly plug in the mains, then the switch to the ON position and only then use the control button!
7. Do not use the device in a damp or wet environment, near a bath, shower or swimming pool and do not splash water, oil or any liquid on or in the appliance.
8. Avoid using extension cords as much as possible. If this is unavoidable, use a cord with sufficient capacity (at least 3 x 1.5 mm²) and keep it outside the walking route!
9. Do not move the appliance by pulling on the electrical cable and take the plug in your hand if you want to take it out of the socket.
10. Do not pull on, deform or modify the electrical cable or immerse it in water. Pulling or misuse of the electrical cable will cause damage to the device and cause an electric shock
11. If the electrical cable, plug or the appliance itself is damaged, broken, or malfunctions, do not use it or switch it off immediately and remove the plug from the socket. Device, plug and / or cable must be repaired/replaced by an electrician or similarly qualified person. Repairs by inexperienced people will invalidate the warranty and can cause dangerous situations!

Safety in relation to coolant R290

1. This device contains the coolant R290. R290 is a coolant that complies with the relevant European Directives. Never perforate the coolant circuit. R290 is flammable (GWP 3)!
2. Never use substances other than those recommended by the manufacturer for the defrosting process.
3. This device must be used and stored in a room that does not contain sources of ignition, such as open flames or gas and electrical devices in operation.
4. Do not perforate any of the components of the cooling circuit and do not set light to the device
5. If the device is installed, working or stored in an un-ventilated you must take measures to prevent fire or explosions caused by leaked coolant. Ensure that there are absolutely no sources of ignition (such as fire, heaters, sparking electrical equipment, lit cigarettes, etc.) in the same room!
6. The device must be stored in such a way that mechanical defects are prevented.
7. Do not install, operate or store the device in a room smaller than 4m² (PAC 7.2) / 12 m² (PAC 9.2).

8. R290 is odourless, which means that you cannot smell leaks!
9. Persons working on the cooling circuit must be in possession of the correct qualifications that state the person in question is competent to use coolant in accordance with a special evaluation that is recognised by the sector association.
10. The repairs must be executed on the grounds of the recommendations of the manufacturer of the device. Maintenance and repairs that require the assistance of other qualified persons must be executed under supervision of someone who is specialised in the use of flammable coolant.

Maximum effect

The maximum surface area, which this air conditioner can cool, depends on various conditions. Conditions that cause the air conditioner to cool smaller spaces are, for example:

- Higher outdoor temperature
- Many and/or large windows
- Flat roof
- Many people in the room
- Many electrical appliances in the room

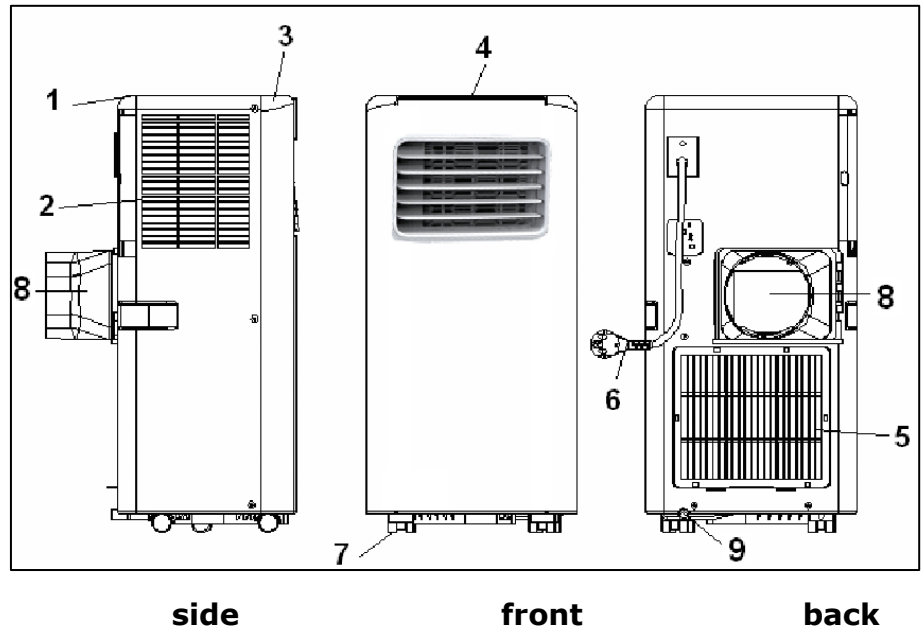
If these conditions are present to a lesser extent (i.e. lower heat loads), the air conditioner can cool a larger surface area better than if more of these conditions are present (i.e. higher heat loads).

	PAC 7.2	PAC 9.2
Lower heat loads	22 m ²	29 m ²
	60 m ³	80 m ³
Higher heat loads	14 m ²	18 m ²
	40 m ³	50 m ³

1. Do not place the unit in the vicinity of a heat source or in direct sunlight.
2. Close windows and doors and keep curtains or hatches closed during the sunniest hours in the day
3. Keep filters clean
4. Modify temperature and ventilation settings once the area has reached the required condition.

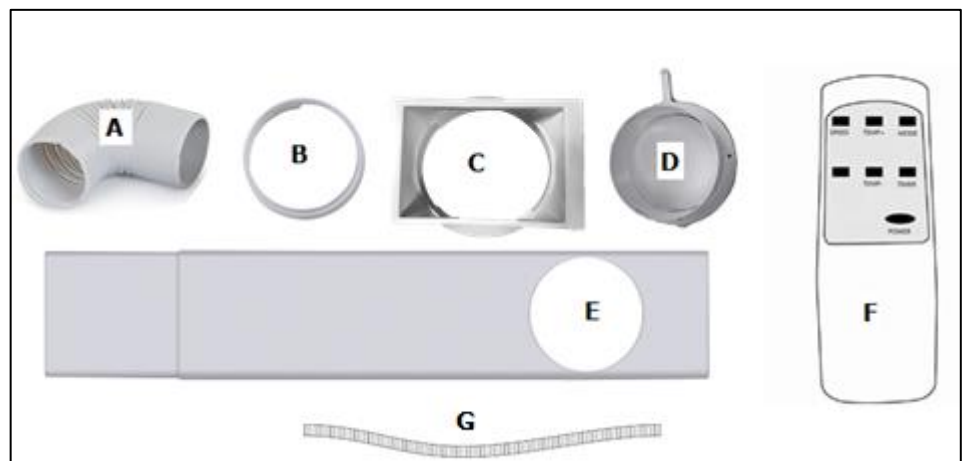
Description

1. rear panel
2. air inlet
3. front panel
4. operating panel (top)
5. air inlet
6. electrical cable with plug
7. wheels
8. waste pipe connection hot air
9. water drainage point



Accessories

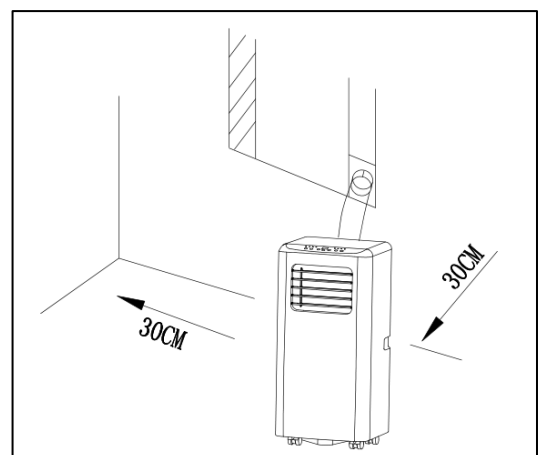
- A. Outlet hose hot air
- B. Connector window kit
- C. Connector air conditioner
- D. Wall connector
- E. Window kit
- F. Remote control
- G. Water drain hose



Installation

The EUROM PAC 7.2 and PAC 9.2 are mobile air conditioning/ dehumidifying units that can be moved from room to room. Install as follows:

- Remove all packaging material, keep it away from children and ensure that the unit remains in an upright position.
- Before use, check that all accessories are present and that there is no damage to the accessories or the unit itself. Do not use a damaged unit; take it back to your supplier!
- Place the unit on a sturdy, flat, dry and horizontal base near an electrical socket and a discharge point for hot air, e.g. a window that can be opened slightly. Make sure that the unit has at least 30 cm of free space on all sides and take all safety instructions into account.



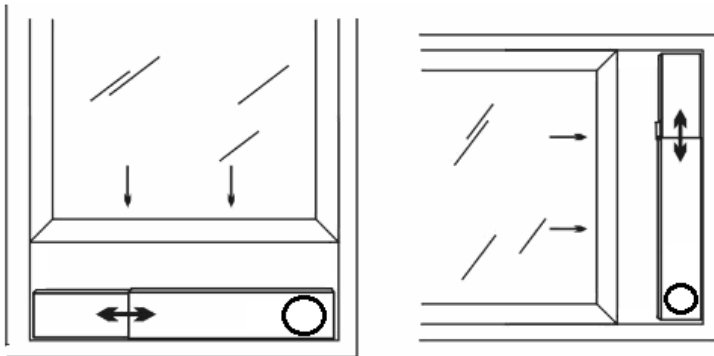
Dehumidification

- To use the **dehumidification** function, connect the water drain hose to the water drainage point (9). This hose should lead to a bucket or drain. The hose should not run upwards! Your unit is now ready for use.

Caution: When using dehumidifier mode, the outlet hose hot air also needs to be placed outside. The moisture the device extracts from the air inside the room is pulled outside through the air drain hose. The remaining moisture is only drained using the drainage valve if not all of the moisture can be led outside through the drainage hose.

Cooling

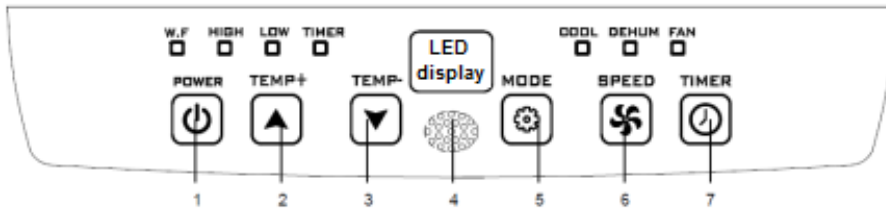
- In order to use the **cooling** function, you do not need to connect the water drainage hose. Place window kit in the window opening, see diagram. The length of the window kitl can be adjusted from 67.5 to 123 cm.



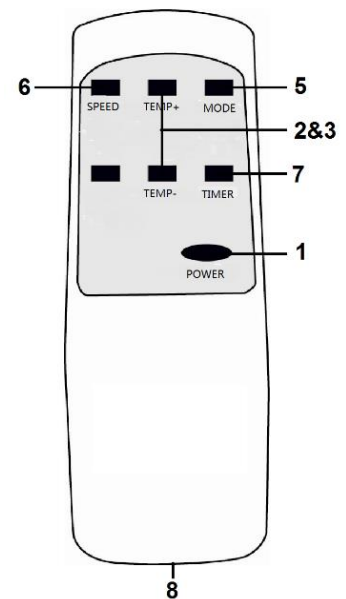
- Screw on the connector for the air conditioner on one end and the connector for the window panel on the other end of the outlet hose.
- Slide the connector for the air conditioner into the appropriate slot on the rear of the unit.
- Secure the other end of the outlet hose in the window panel opening so that it can remove hot air outside.
- You can also hang the outlet hose out of an open window; this method is less efficient however.
- Avoid bends or pinches in the pipe. These will lead to a build-up of damp, waste air which can cause leaks, overheating or lead to the air conditioning unit switching off.
- **Don't forget about preventing access to burglars!**

Operation

Operation panel



Remote control



The operational panel and the remote control have the same buttons

1. ON/OFF button (Power)
 2. Temperature up button
 3. Temperature down button
 4. Receiver remote control (only on operational panel)
 5. Function selector button
 6. Fan speed button
 7. Timer button
 8. Battery cavity (AAA-1,5V 2x) (only in remote control)
- W.F – ‘Tank full’ light, see page 23 (only on operational panel)

The operational panel also has 7 indicator lights that show which settings are active and a display (Led display) that shows any values set.

Before using the air conditioner, check:

- That it has been installed according to safety instructions
- That it is not damaged or broken
- That the electrical socket that you wish to use has the same voltage as is given on the unit’s specification plate (220-240V / 50Hz)
- That no other devices are connected to the same socket
- If this has all been checked, you can insert the plug into the socket. Start the unit by pressing on the **ON/OFF button**.
- Use the **Function selector button** to choose a specific function: cool, dehumidify or fan. Every time you press the button, the function changes. The lights show which function is active. If you are cooling or dehumidifying, wait for up to 3 minutes after switching on or off before switching the unit on or off again. The compressor needs this time to recover.
- Use the **Fan speed button** to set the fan to high or low.
- If you wish to **cool**, you can use increase or decrease the temperature using the Temperature up/down buttons. Every time you press these buttons, the set

temperature will increase or decrease by one degree. The display shows the value set. The temperature can be set to between 16 and 31°C.

- If you wish to **dehumidify**, press the function selector button until the 'dehum' light comes on. Check that the water outlet hose is correctly connected, see page 23! The temperature will be automatically set to 2 degrees below room temperature (16°C to 31°C).

The fan speed will be automatically set to 'LOW'.

Caution: Because the temperature in the dehumidifier setting is set automatically to 2 degrees below room temperature, the device will cool down the room.

- Using the functions 'cooling' and 'dehumidifying', the apparatus will occasionally stop in order to protect the compressor. The apparatus will restart after approx. 3 minutes. Do NOT change any settings in the meantime!

If you set the apparatus to 'cooling' or 'dehumidifying', it will continuously operate unless:

- The room temperature becomes lower than the set temperature.
- The timer is set to a final time.

- If you wish to **ventilate**, use the function selector button to choose 'fan'; you can then set fan speed to high or low using the fan speed button.
- The **Timer button** allows you to automatically start or stop the air conditioner at a set time.

Automatic start:

First set at which temperature and in which mode (cooling, dehumidifying or heating) you want the air conditioner to start.

Switch off the air conditioner using the <On/Off> button. Now the air conditioner is in the stand-by position.

Press the <Timer> button.

Using the <Up> and <Down> buttons, set the number of hours after which the air conditioner has to start (1-24 hours).

Press the <Timer> button once again. The displays of the air conditioner shows the set number of hours.

The air conditioner will automatically start with the entered settings after the lapsing of the set number of hours.

Automatic stop:

Press the <Timer> button while the air conditioner is operating.

Using the <Up> and <Down> buttons, set the number of hours after which the air conditioner has to stop (1-24 hours).

Press the <Timer> button once again. The displays of the air conditioner shows the set number of hours.

The air conditioner will automatically stop after the lapsing of the set number of hours.

Water outlet

During the cooling process, the device removes water from the air. This largely evaporates but any excess water is collected in the water reservoir. If the water reservoir in the device is full, the compressor and the motor will stop automatically and the 'water tank full' light (W.F.) will come on. In this event, switch the air conditioning unit off and remove the plug from the socket. Empty the water tank by removing the cap from the water drainage point (see picture) and draining the tank into a drain or receptacle. Do not forget to replace the cap again afterwards! You can then switch the air conditioning unit back on.



When **dehumidifying**, more water is removed from the air. This is why you must connect a hose to the water drainage hose during dehumidifying and run this to a drain (at a lower point).

Safety

The PAC 7.2 and PAC 9.2 are fitted with an overheating safeguard that switches the unit off if it overheats. If this should occur, you must remove the plug from the socket and leave the equipment to cool for at least 30 minutes. Remove the cause of overheating - has the device been (partially) covered? Is it too close to a wall or another obstacle, preventing it sucking in or dispelling sufficient air?

You can then use the device normally again but keep an eye on it for the first 30 minutes to ensure there are no further problems. If the device is showing signs of problems or the overheating recurs, even though there is no obvious assignable cause, ask your supplier or a recognised electrician to check/repair the unit.

Cleaning and maintenance

Note! Before cleaning or carrying out maintenance work on the air conditioning unit, always switch off and remove the plug from the socket! Regular cleaning is vital in order to keep the unit in good working order!

Cleaning the housing

Use a soft, damp cloth to wipe the housing.

Never use aggressive cleaning products, petrol, detergent, chemically-impregnated cloths or other cleaning solutions. These could damage the housing. Never spray the unit and ensure that water never penetrates the device! Dry the unit with a soft cloth.

Cleaning the filter

Clean the filter once every two weeks; a unit with a dirty filter will never work properly. The filter can be found behind the air inlet grilles on the side. You can easily open these grilles and remove the filter. Use a vacuum cleaner or gently beat the filter to remove loose dust and dirt. Rinse the filter with tepid water (not hotter than 40°C) with a mild, neutral cleaning product. Let the filter dry thoroughly in the shade before replacing in the unit. Take care! Never use the air conditioning unit without the filter!

End of season cleaning

If the device is to be stored for a long period, you must take the following measures!

- Remove the condensed water. Run the unit for a few hours on fan function so that the unit is completely dry inside.
- Then switch the air conditioning unit off and remove the plug from the socket.
- Clean the filter and reposition them or replace with a new one.
- Unscrew the waste pipe from the device in order to prevent damage.
- Pack the air conditioning unit in its original packaging or in a plastic bag and place in a dry place for storage. Place a heavy object on the unit.
- Remove the batteries from the remote control.
- Store the device in a room smaller than 4m² (PAC 7.2) / 12m² (PAC 9.2).

Trouble shooting

The unit does not start if I press the ON/OFF button

- Is the plug in the socket?
- Is the earth leakage circuit breaker engaged? No power?
- Is the water tank full? Empty it.
- The room temperature is lower than the set temperature; amend the set temperature.

The unit doesn't seem to be very effective

- Measure the outlet temperature; this must be approx. 10° cooler than room temperature.
- Is there direct sunlight? Shut the curtains.
- Are windows or doors open? Shut them.
- Are there too many people in the room? They produce heat!
- Is the space too big?
- Is there an object in the room that is generating (a great deal of) heat? Switch it off or remove it.
- Is the filter dusty or covered in dirt? Clean it.
- Is the air inlet or outlet (hose) blocked? Make sure there is free air flow.

The unit is making a noise

- Is the surface underneath the machine sturdy and even?
- The flow of coolant in the unit also produces a little noise. This is perfectly normal.

The unit switches itself off

- The overheating safeguard may have switched the unit off. See 'Safety'.

Error code E0

- The temperature sensor is broken. Have it replaced. The unit works without temperature setting.

Error code E2

- The water tank is full. Switch the unit off and empty it manually. Switch it on again.

NEVER ATTEMPT TO REPAIR THE DEVICE YOURSELF!

Removal



In the EU this symbol indicates that this product may not be disposed of as ordinary household waste. Old equipment contains valuable materials, suitable for recycling. These materials should be made suitable for reuse in order to prevent any adverse effects to health and the environment caused by unregulated waste collection. Therefore, please make sure that you bring old equipment to a designated collection point. Alternatively, contact the original supplier, who can make sure that as many of the components as possible can be recycled.

CE Conformity statement

See page 78.

Danke!

Vielen Dank, dass Sie sich für dieses EUROM Gerät entschieden haben: Dies ist ein ausgezeichnetes Gerät, das Ihnen zweifellos viele Jahre lang zu Ihrer vollen Zufriedenheit dienen wird! Damit sein Einsatz möglichst sicher und problemlos verläuft, empfiehlt es sich sehr, erst diese Anleitung aufmerksam durchzulesen: Sie enthält wichtige Sicherheitshinweise, Empfehlungen usw. und hilft Ihnen, alles aus Ihrem Gerät herauszuholen.

Es empfiehlt sich ferner, die Anleitung und die Verpackung aufzubewahren: die Anleitung, um sie später zu Rate ziehen zu können, und die Verpackung, um das Gerät nach dem Sommer wieder verstauen zu können.

Wir wünschen Ihnen viel Vergnügen mit Ihrem Gerät!

Symbolerklärung



- Gerät ist mit Propangas R 290 gefüllt. Beachten Sie unbedingt die Gebrauchs- und Reparaturrichtlinien des Herstellers!
- Lesen Sie dieses Handbuch vor der Benutzung sorgfältig durch.
- Installieren, verwenden oder lagern Sie das Gerät nicht in Räumen, die kleiner als 4m² (PAC 7.2) / 12m² (PAC 9.2) sind.

Technisch Daten

MODELL	EUROM PAC 7.2	EUROM PAC 9.2
Kühlleistung	7000 BTU/Stunde 2050 Watt	9000 BTU/Stunde 2600 Watt
Max. Stromverbrauch	785 Watt	1000 Watt
Luftverdrängung max.	320 m ³ / Stunde	
Anschlußspannung	220-240V / 50Hz	
Geräuschpegel	Sound Power Level 65 dB(A) Sound Pressure Level 55 dB(A)	
Schutzklasse	IP20	
Kältemittel	R290/140g	R290/160g
Ventilatoreinstellungen	2	2
Betriebstemperatur	18 - 35°C	18 - 35°C
Ablaßschlauch	Ø 150 mm x 1500 mm.	
Sicherung	F, 250V AC, 2A	
Nettogewicht	18 kg	19 kg
Abmessungen	33 x 28 x 68 cm (LxBxH)	

Sicherheitswarnungen

Lesen Sie alle Sicherheitswarnungen und Anweisungen. Versäumnisse bei der Enthaltung der Sicherheitshinweise und Anweisungen können Verletzungen oder Sachschäden verursachen.

Algemeine Sicherheitshinweise

1. Dieses Gerät ist nur für häusliche Zwecke bestimmt.
2. Eine mobile Klimaanlage braucht Luft, um die Wärme nach außen abzuleiten!
Verwenden Sie eine mobile Klimaanlage daher nie in einem luftdichten Raum. Sorgen Sie immer für gute Belüftung. Ohne ausreichende Belüftung entsteht ein Unterdruck, wenn in einem luftdichten Raum eine mobile Klimaanlage in Betrieb ist. Unterdruck kann die Sicherheit von Durchlauferhitzern, Dunstabzugshauben, mechanischen Belüftungssystemen, Öfen, offenen Kaminen oder Gasöfen beeinträchtigen. Die Abgase, Gerüche usw., die normalerweise von diesen Geräten nach außen abgeleitet werden, können durch den Unterdruck (zum Teil) in den Raum gelangen.
3. Das Gerät muss stets (auch beim Transport) aufrecht stehen. Lag das Gerät doch einmal (teilweise) horizontal, dann müssen Sie zwei Stunden warten, bevor Sie es in Betrieb nehmen. So lange braucht der Kompressor, um seine Arbeit richtig zu tun.
4. Das Gerät muss auf einem festen, ebenen und waagerechten Untergrund stehen
5. Stellen Sie sicher, dass das Gerät während des Betriebes auf allen Seiten mindestens 30 cm Freiraum hat.
6. Stecker und Steckdose müssen stets sichtbar und erreichbar sein.
7. Legen Sie nichts auf das Gerät.
8. Lassen Sie das laufende Gerät nicht unbeaufsichtigt, auch nicht für kurze Zeit!
9. Verwenden Sie die Klimaanlage nicht in der Nähe leicht entzündlicher oder explosiver Stoffe oder Kraftstoffe. Verwenden Sie an oder in der Nähe der Klimaanlage keine Farbe, Reinigungssprays, Antiinsektensprays u. dgl. – dies kann das Plastik deformieren oder elektrische Schäden verursachen.
10. Verwenden Sie das Gerät nicht:
 - in der Nähe einer Feuerquelle;
 - nahe dem Spritzen von Öl;
 - in direktem Sonnenlicht;

- mit Spritzwasser;
 - in einem Badezimmer oder an einem Pool.
11. Blockieren Sie nie die Gitter für die ein- und ausströmende Luft: auch nicht teilweise.
 12. Decken sie das Gerät nie ab, um Überhitzung zu vermeiden.
 13. Stecken Sie keine Gegenstände wie Stifte usw. in die Gitter des Geräts.
 14. Der Ventilator darf nie blockiert werden.
 15. Kinder, handlungsunfähige Personen und Haustiere sollten beaufsichtigt werden.
 16. Dieses Gerät ist kein Spielzeug, deshalb sollten Kinder nicht mit dem Gerät spielen.
 17. Dieses Gerät kann von Kindern ab 8 Jahren und darüber sowie von Personen mit verringerten physischen, sensorischen oder mentalen Fähigkeiten oder Mangel an Erfahrung und Wissen benutzt werden, wenn sie beaufsichtigt oder bezüglich des sicheren Gebrauchs des Gerätes unterwiesen wurden und die daraus resultierenden Gefahren verstehen.
 18. Reinigung und Benutzer-Wartung dürfen nicht von Kindern ohne Beaufsichtigung durchgeführt werden.
 19. Ziehen Sie den Stecker aus der Steckdose, wenn Sie seltsame Geräusche hören, riechen Sie einen ungewöhnlichen Geruch, wenn Rauch vorhanden ist.
 20. Setzen Sie das Gerät nicht in Betrieb, wenn Sie Beschädigungen am Gerät, an der Anschlussleitung oder am Stecker feststellen oder wenn es schlecht funktioniert, heruntergefallen ist oder auf eine andere Weise eine Störung anzeigt. Bringen Sie das komplette Gerät zur Kontrolle und/oder Reparatur zurück zu Ihrem Lieferanten oder einem anerkannten Elektriker. Bitten Sie immer um Originalersatzteile.
 21. Das Gerät (inkl. Anschlussleitung und Stecker) darf ausschließlich durch dazu befugte und qualifizierte Personen geöffnet und/oder repariert werden.

Elektrische Sicherheit

1. Die Klimaanlage ist nur für die Verwendung innerhalb des Hauses bestimmt.
2. Es darf nur der werksseitig angebrachte Stecker verwendet werden – keine anderen Anschlussformen!
3. Der Anschluss des Gerätes sollte gemäß den nationalen Vorschriften für Elektrogeräte erfolgen.

4. Vergewissern Sie sich vor der Verwendung, dass die Steckdose, die Sie verwenden möchten, **geerdet** ist und keine Defekte aufweist, und dass die Stromversorgung der Steckdose der auf dem Typenschild des Geräts angegebenen entspricht. Schäden, die durch eine fehlerhafte Spannung verursacht werden, sind nicht von der Garantie abgedeckt!
5. Wenn das Gerät nicht verwendet wird oder wenn Sie es reinigen, warten oder transportieren, schalten Sie es zuerst aus und ziehen Sie den Netzstecker. Bewegen und / oder bewegen Sie das Gerät immer leise!
6. Auch wenn Sie das Gerät in Betrieb nehmen: Stecken Sie zuerst den Netzstecker, dann den Schalter in die Position ON und verwenden Sie erst dann die Steuertaste!
7. Verwenden Sie das Gerät nicht in feuchter oder nasser Umgebung, in der Nähe von Badewannen, Duschen oder Schwimmbädern. Spritzen Sie kein Wasser, Öl oder Flüssigkeiten auf oder in das Gerät.
8. Verwenden Sie möglichst keine Verlängerungskabel. Wenn dies unvermeidbar ist, verwenden Sie ein Kabel mit ausreichender Kapazität (mindestens 3 x 1,5 mm²) und halten Sie es außerhalb des Laufwegs!
9. Bewegen Sie das Gerät nicht am Kabel, und nehmen Sie den Stecker in die Hand, wenn Sie ihn aus der Steckdose nehmen möchten.
10. Ziehen Sie das elektrische Kabel nicht an, verformen oder modifizieren Sie es nicht und tauchen Sie es nicht in Wasser. Durch Ziehen oder Missbrauch des elektrischen Kabels kann das Gerät beschädigt werden und ein elektrischer Schlag verursacht werden
11. Wenn das elektrische Kabel, der Stecker oder das Gerät selbst beschädigt, beschädigt oder fehlerhaft ist, verwenden Sie es nicht oder schalten Sie es nicht sofort aus und ziehen Sie den Stecker aus der Steckdose. Gerät, Stecker und / oder Kabel müssen von einem Elektriker oder einer ähnlich qualifizierten Person repariert / ersetzt werden. Reparaturen durch unerfahrene Personen führen zum Erlöschen der Garantie und können zu gefährlichen Situationen führen!

Sicherheit bezüglich des Kältemittels R290

1. Dieses Gerät enthält das Kältemittel R290. R290 ist ein Kältemittel, das die einschlägigen europäischen Richtlinien erfüllt. Perforieren Sie den Kühlkreislauf nicht: R290 ist brennbar (GWP 3)!
2. Verwenden Sie für das Auftauen keine anderen als die vom Hersteller empfohlenen Mittel.
3. Dieses Gerät darf nicht in einem Raum verwendet oder gelagert werden, in dem sich Zündquellen wie offenes Feuer oder arbeitende Gas- und Elektrogeräte befinden.
4. Perforieren Sie keinen Teil des Kühlkreislaufes und setzen Sie das Gerät nicht in Brand.
5. Wird das Gerät in einem unbelüfteten Raum installiert, betrieben oder gelagert, dann müssen Sie Maßnahmen zur Vorbeugung von Feuer oder Explosion aufgrund ausfließenden Kältemittels ergreifen. Sorgen Sie dann dafür, dass sich keine Zündquelle (wie Feuer, Ofen, funkende Elektrogeräte, brennende Zigaretten) in demselben Raum befindet!
6. Das Gerät ist so zu lagern, dass mechanische Defekte verhindert werden.
7. Installieren, verwenden oder lagern Sie das Gerät nicht in Räumen, die kleiner als 4m² (PAC 7.2) / 12 m² (PAC 9.2).
8. R290 ist geruchlos: Lecks sind folglich nicht zu riechen!
9. Personen, die an einem Kühlkreislauf arbeiten oder in diesen eingreifen, müssen im Besitz der richtigen Zertifizierung sein, die von einer akkreditierten Stelle ausgestellt wurde und in der erklärt wird, dass die betreffende Person befähigt ist, mit Kühlmitteln umzugehen, in Übereinstimmung mit einer besonderen Beurteilung, die von den Branchenvereinigungen anerkannt ist.
10. Reparaturen sind laut Herstellerempfehlungen auszuführen. Wartung und Reparatur, die die Unterstützung anderer Fachleute erfordern, sind unter Aufsicht eines auf entzündliche Kühlmittel spezialisierten Fachmannes auszuführen.

Maximale Wirkung

Die maximale Fläche, die von dieser Klimaanlage gekühlt werden kann, hängt von mehreren Faktoren ab. Hier einige Beispiele für Faktoren, die dazu führen, dass die Klimaanlage einen kleineren Raum kühlen kann:

- eine hohe Außentemperatur
- viele und/oder große Fenster
- flaches Dach
- viele Menschen in dem Raum

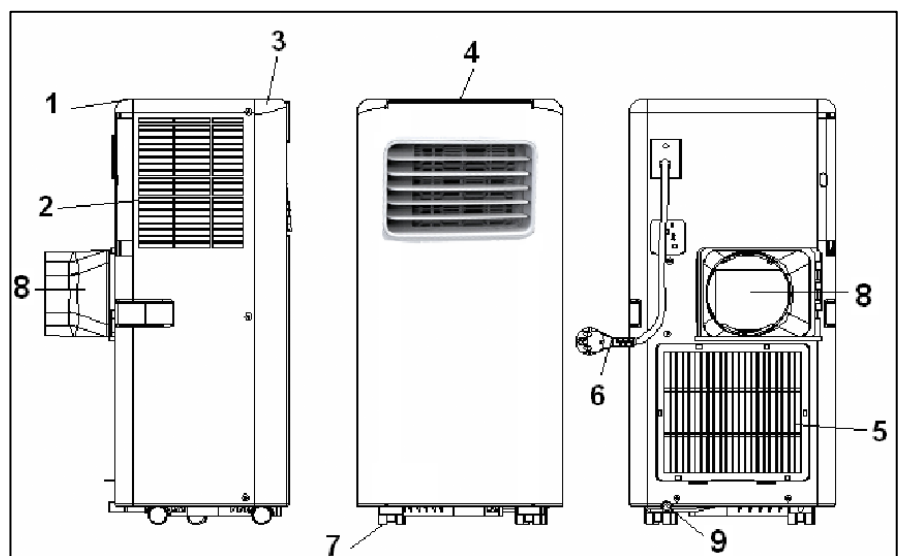
- viele elektrische Geräte in dem Raum
Sind diese Faktoren in geringerem Maße vorhanden (sog. geringe Wärmelasten), kann die Klimaanlage eine größere Fläche kühlen; sind diese Faktoren in größerem Maße vorhanden (sog. hohe Wärmelasten), kann nur eine kleinere Fläche gekühlt werden.

	PAC 7.2	PAC 9.2
Geringe Wärmelasten	22 m ²	29 m ²
	60 m ³	80 m ³
Hohe Wärmelasten	14 m ²	18 m ²
	40 m ³	50 m ³

1. Stellen Sie die Klimaanlage nicht in die Nähe einer Wärmequelle und nicht in direktes Sonnenlicht.
2. Schließen Sie Fenster und Türen. Halten Sie während der sonnigsten Stunden des Tages Gardinen und Fensterläden geschlossen.
3. Halten Sie die Filter sauber.
4. Passen Sie die Temperatur- und Lüftungseinstellungen an, wenn der Raum den gewünschten Zustand erreicht hat.

Beschreibung

1. Rückwand
2. Lufteinlass
3. Vorderwand
4. Schaltbrett (Oberseite)
5. Lufteinlass
6. Elektrokabel mit Stecker
7. Räder
8. Anschluss Ablaufschlauch warme Luft
9. Wasserablasspunkt



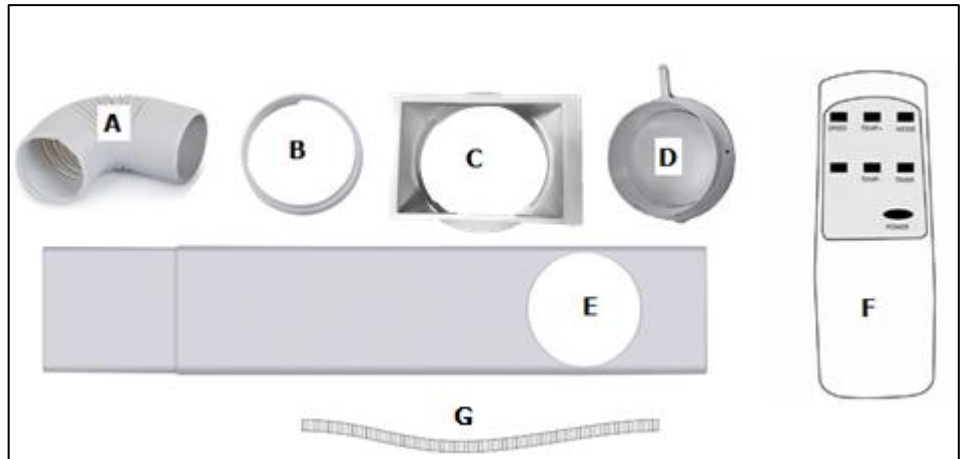
Seite

Vorderseite

Hinterseite

Zubehör

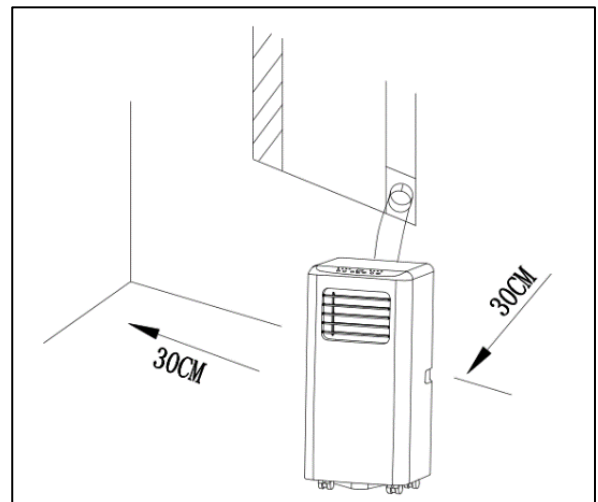
- A. Ablaßschlauch warme Luft
- B. Verbindungsstück Rahmenträger
- C. Verbindungsstück Klimaanlage
- D. Wandanschluss
- E. Rahmenträger
- F. Fernbedienung
- G. Wasserablaufschauch



Installation

Die EUROM PAC 7.2 und PAC 9.2 sind mobile Klimaanlage/Luft-entfeuchter, die von Zimmer zu Zimmer umgestellt werden können. Die Installation geht wie folgt:

- Entfernen Sie das Verpackungsmaterial, halten Sie es von Kindern fern; achten Sie darauf, dass das Gerät aufrecht stehen bleibt.
- Prüfen Sie zunächst, ob alles Zubehör vorhanden ist und ob Gerät und Zubehör keine Schäden aufweisen. Nehmen Sie ein beschädigtes Gerät nicht in Gebrauch, sondern geben Sie es zurück.
- Stellen Sie das Gerät auf einen festen, ebenen, trockenen und horizontalen Untergrund in der Nähe einer Steckdose und einer Abführungsmöglichkeit für die warme Luft, z. B. bei einem Fenster, das einen Spalt geöffnet werden kann. Sorgen Sie dafür, dass um das Gerät 30 cm Freiraum ist, und halten Sie alle Sicherheitsanweisungen ein.



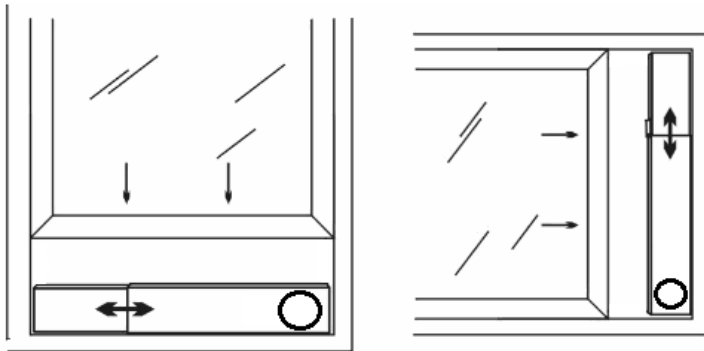
Entfeuchten

- Um zu **entfeuchten**, schließen Sie jetzt einen Wasserablaufschauch an den Wasserablasspunkt (9) an. Diesen Schlauch hängen Sie in einen Eimer oder Abfluss. Der Schlauch darf nicht nach oben verlaufen. Ihr Gerät ist jetzt einsatzbereit.

Achtung: Auch im Entfeuchtungsmodus muss der Ablassschlauch ins Freie geführt werden. Die gesamte Feuchtigkeit, die das Gerät der Raumluft entzieht, wird über den Abluftschlauch ins Freie geleitet. Nur in Extremsituationen, in denen nicht die gesamte Feuchtigkeit ins Freie geleitet werden kann, wird die Restfeuchtigkeit über den Wasserablass abgeleitet.

Kühlen

- Zum **Kühlen** brauchen Sie keinen Wasserablassschlauch anzuschließen. Setzen Sie den Rahmenträger in die Öffnung des Fensters, siehe Abb. Die Länge des Rahmenträgers ist einstellbar von 67,5-123 cm.

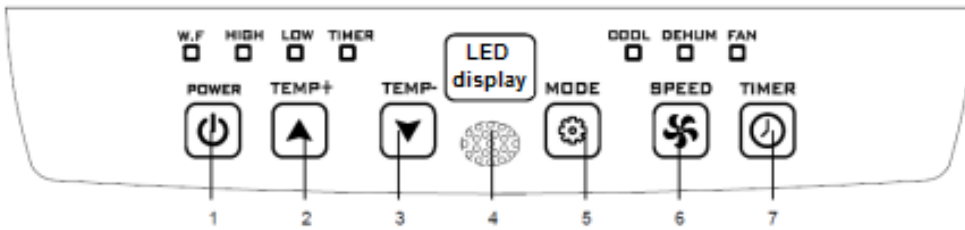


Drehen Sie das Verbindungsstück für die Klimaanlage an das eine Ende des Ablassschlauchs und das Verbindungsstück für den Rahmenträger an das andere Ende.

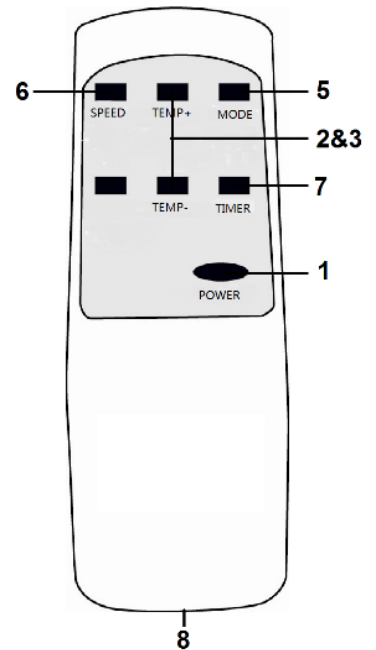
- Schieben Sie das Verbindungsstück für die Klimaanlage in die dafür vorgesehenen Schlitz an der Rückseite der Klimaanlage.
- Befestigen Sie das andere Ende des Ablassschlauchs in der Öffnung des Rahmenträgers, um die abzuleitende warme Luft nach draußen zu führen.
- Sie können den Ablassschlauch auch ohne Rahmenträger aus einem geöffneten Fenster hängen; diese Methode ist jedoch weniger effektiv.
- Vermeiden Sie Knicke oder Kurven im Ablassschlauch. Dies führt zur Anhäufung der ausgestoßenen feuchten Luft und damit zu Leckage, Überhitzung oder Ausschalten der Klimaanlage.
- **Warnung:** Schalten Sie die Klimaanlage erst dann ein, nachdem Sie sie wie hierüber beschrieben installiert haben!
- **Warnung:** Es darf kein Wasser in das Gerät eindringen!
- **Warnung:** Die Länge des Ablassschlauchs ist auf die Technik in dieser Klimaanlage abgestimmt. Ersetzen oder verlängern Sie ihn also nicht – dies beeinträchtigt die Funktionsweise. Der Schlauch lässt sich dehnen. Für die optimale Wirkung sollte er jedoch so kurz wie möglich sein.
- **Denken Sie auch an Einbruchsicherung!**

Funktion

Bedienpult



Fernbedienung



Das Bedienpult und die Fernbedienung haben im Prinzip dieselben Knöpfe:

1. AN/AUS (Power)
 2. Temperatur erhöhen
 3. Temperatur senken
 4. Empfänger Fernbedienung (nur an Bedienpult)
 5. Funktionswahl
 6. Ventilator Geschwindigkeit
 7. Timer
 8. Batteriefach (AAA-1,5V 2x) (nur in Fernbedienung)
- WF – Lampe „Tank voll“, siehe S.35 (nur an Bedienpult)

Das Bedienpult hat ferner sieben Kontrolllampen, die angeben, welche Einstellungen aktiv sind, und eine Anzeige (LED-display), die die eingestellten Werte wiedergibt.

Prüfen Sie vor der Inbetriebnahme des Geräts, ob:

- es gemäß Vorschriften und Sicherheitsanweisungen installiert wurde
 - es keine Beschädigungen oder Mängel aufweist
 - die Steckdose, die Sie zu nutzen gedenken, dieselbe Spannung abgibt, wie auf dem Typenschild des Geräts angegeben (220-240 V / 50 Hz)
 - keine anderen Geräte an derselben Steckdose angeschlossen sind.
- Ist alles in Ordnung, dann können Sie den Stecker in die Steckdose stecken. Durch Drücken des **AN/AUS-Knopfes** schalten Sie das Gerät ein.
- Mit dem **Funktionswahlschalter** wählen Sie eine bestimmte Funktion aus: Kühlen, Entfeuchten oder Lüften (cool/dehumidify/fan). Mit jedem Knopfdruck ändert sich die Funktion. Die Lampen zeigen an, welche Funktion aktiv ist. Wenn Sie kühlen oder entfeuchten, warten Sie drei Minuten nach dem Ein- oder Ausschalten, bevor Sie das Gerät erneut ein- oder ausschalten. Der Kompressor braucht so lange zur Erholung.
- Mit dem **Ventilatorgeschwindigkeitsknopf** stellen Sie daraufhin die Leistung auf hoch (high) oder niedrig (low) ein.

- Wenn Sie **kühlen** wollen, können Sie mit den Knöpfen zum Erhöhen oder Senken der Temperatur die gewünschte Temperatur einstellen bzw. ändern. Mit jedem Druck auf diesen Knopf steigt bzw. sinkt die eingestellte Temperatur um 1 °C. Auf der Anzeige kann der eingestellte Wert abgelesen werden. Die Temperatur lässt sich von 16 bis 31 °C einstellen.
- Wenn Sie **entfeuchten** wollen, drücken Sie den Funktionswahl-schalter, bis die Lampe „dehum“ leuchtet. Prüfen Sie vorher, ob der Wasserablaßschlauch korrekt angeschlossen ist, siehe S. 35! Die Temperatur wird automatisch auf 2 Grad unter der Zimmertemperatur eingestellt (16-31 °C). Die Ventilatorgeschwindigkeit wird automatisch auf niedrig („LOW“) eingestellt. **Achtung:** Da die Temperatur im Entfeuchtungsmodus automatisch auf 2 Grad unter der Raumtemperatur eingestellt wird, sorgt das Gerät für die Kühlung des Raumes.
- Bei der Funktion „Kühlen“ und „Entfeuchten“ wird das Gerät hin und wieder stoppen, um den Kompressor zu schützen. Nach rund drei Minuten wird das Gerät wieder starten. Ändern Sie unterdessen keine Einstellungen! Wenn Sie „Kühlen“ oder „Entfeuchten“ einstellen, wird das Gerät kontinuierlich arbeiten, es sei denn:
 - die Zimmertemperatur sinkt unter die eingestellte Temperatur
 - der Timer hat seine Endzeit erreicht.
- Wenn Sie **lüften** wollen, stellen Sie mit dem Funktionswahlschalter die Option „Lüften“ (fan) ein; daraufhin können Sie mit dem Ventilatorgeschwindigkeitsknopf eine niedrige (low) oder hohe (high) Leistung einstellen.
- Mit dem **Timerknopf** können Sie die Klimaanlage automatisch zu einer voreingestellten Zeit starten oder stoppen lassen.

Automatischer Start:
Stellen Sie zuerst die Funktion (Kühlen, Entfeuchten, Heizen) und die Temperatur ein, mit der Sie das Gerät starten lassen möchten. Schalten Sie das Gerät mit der <Ein/Aus>-Taste aus. Das Gerät steht jetzt im Stand-by-Modus. Drücken Sie die Taste für die Zeitschaltuhr (<Timer>). Stellen Sie mit den Tasten <Up> und <Down> ein, nach wie vielen Stunden das Gerät starten soll (1 Stunde bis 24 Stunden). Drücken Sie nochmals auf die Taste <Timer>. Das Display auf der Klimaanlage zeigt die eingestellte Stundenzahl. Nach Ablauf der eingestellten Anzahl Stunden wird das Klimagerät automatisch starten.

Automatischer Stopp:
Drücken Sie bei einer laufenden Klimaanlage auf die Taste für die Zeitschaltuhr (<Timer>). Stellen Sie mit den Tasten <Up> und <Down> ein, nach wie vielen Stunden das Gerät sich ausschalten soll (1 Stunde bis 24 Stunden). Drücken Sie nochmals auf die Taste <Timer>. Das Display auf der Klimaanlage zeigt die eingestellte Stundenzahl. Nach Ablauf der eingestellten Anzahl Stunden wird das Klimagerät sich automatisch ausschalten.

Wasserableitung

Während des **Kühlens** entzieht das Gerät der Luft Wasser. Dies verdunstet größtenteils wieder, doch eventuell überschüssiges Wasser wird im Wassertank gesammelt. Wenn dieser voll ist, stoppen der Kompressor und der Motor automatisch und leuchtet die Lampe „Wassertank voll“ (W.F.) auf. Schalten Sie in diesem Fall das Gerät aus und ziehen Sie den Stecker aus der Steckdose. Entleeren Sie den Wassertank, indem Sie die Kappe vom Wasserablasspunkt nehmen und den Tank in den Abfluss oder in einen Behälter ausgießen.

Vergessen Sie danach nicht, die Kappe wieder auf den Ablasspunkt zu setzen. Danach können Sie die Klimaanlage wieder in Betrieb nehmen.

Beim **Entfeuchten** wird der Luft viel Wasser entzogen. Darum müssen Sie beim Entfeuchten einen Schlauch an den Wasserablasspunkt anschließen und diesen zu einem niedriger gelegenen Abfluss leiten (kontinuierliche Entwässerung).



Sicherheit

Die PAC 7.2 / PAC 9.2 ist mit einem Überhitzungsschutz ausgerüstet, der das Gerät abschaltet, wenn es sich überhitzt. Wenn dies geschieht, müssen Sie den Stecker ziehen und das Gerät mindestens 30 Minuten abkühlen lassen. Beseitigen Sie die Ursache der Überhitzung: Ist das Gerät (teilweise) abgedeckt? Steht es zu dicht an einer Wand oder einem anderen Hindernis, wodurch es nicht genügend Luft ansaugen oder ausblasen kann?

Danach können Sie das Gerät wieder in Betrieb nehmen. Achten Sie in der ersten halben Stunde darauf, ob es ordentlich funktioniert und keine Störungen oder Abweichungen auftreten. Weist das Gerät Abweichungen auf oder kommt es wieder zur Überhitzung, ohne dass Sie eine Ursache dafür finden können, dann wenden Sie sich bitte zur Kontrolle/Reparatur an Ihren Lieferanten oder an einen Elektriker.

Reinigung und Wartung

Hinweis! Vor Reinigungs- oder Wartungsarbeiten an der Klimaanlage müssen Sie das Gerät ausschalten und den Stecker ziehen! Damit die Klimaanlage in gutem Zustand bleibt, muss sie regelmäßig gereinigt werden!

Reinigung des Gehäuses

Wischen Sie das Gerät mit einem weichen feuchten Tuch ab. Verwenden Sie keine aggressiven Reinigungsmittel, Benzin, Waschmittel, chemisch imprägnierten Tücher oder anderen Reinigungslösungen. Diese können das Gehäuse beschädigen. Spritzen Sie das Gerät nie ab und sorgen Sie dafür, dass kein Wasser in das Gerät kommt! Trocknen Sie das Gerät mit einem weichen Tuch ab.

Reinigung des Filter

Reinigen Sie das Filter alle zwei Wochen – eine Klimaanlage mit eine verschmutzten Filter funktioniert nicht richtig. Das Filter befindet sich hinter den Lufteinlassgittern an der Seite. Sie können diese Gitter einfach öffnen und das Filter herausnehmen. Nehmen Sie einen Staubsauger oder klopfen Sie leicht auf den Filter, um losen Staub und Schmutz zu entfernen. Spülen Sie das Filter danach in lauwarmem Wasser aus, welches eventuell mit einem milden, neutralen Reinigungsmittel versetzt ist. Lassen Sie das Filter komplett im Schatten trocknen, bevor Sie sie wieder einsetzen. Achtung: Die Klimaanlage nie ohne das Filter einschalten!

Saisonende-Reinigung

Wenn das Gerät für längere Zeit verstaut werden soll, ergreifen Sie zunächst folgende Maßnahmen.

- Entfernen Sie das gesamte Kondenswasser. Lassen Sie das Gerät einige Stunden in der Lüftungsfunktion laufen, bis die Klimaanlage im Inneren völlig trocken ist.
- Schalten Sie das Gerät aus und ziehen Sie den Stecker aus der Steckdose.
- Reinigen Sie das Filter und setzen Sie sie wieder ein oder ersetzen Sie sie.
- Drehen Sie den Ablaßschlauch vom Gerät, um Beschädigungen vorzubeugen.
- Verpacken Sie die Klimaanlage nach Möglichkeit in der Originalverpackung und verstauen Sie sie an einem trockenen Ort. Legen Sie keine schweren Gegenstände auf das Gerät.
- Entfernen Sie die Batterien aus der Fernbedienung
- Lagern Sie das Gerät nicht in Räumen, die kleiner als 4m² (PAC 7.2) / 12m² (PAC 9.2) sind.

Problemhebung

Das Gerät startet nicht, wenn ich den AN/AUS-Knopf drücke.

- Ist der Stecker eingesteckt?
- Ist der Erdschlußschalter eingeschaltet? Keine Stromstörung?
- Ist der Wassertank voll? Leeren Sie ihn.
- Die Zimmertemperatur liegt unter der eingestellten Temperatur. – Passen Sie die eingestellte Temperatur an.

Das Gerät scheint wenig zu bewirken.

- Messen Sie die Ausblastemperatur. Diese muss ± 10 °C kühler sein als die Zimmertemperatur.
- Gibt es direktes Sonnenlicht? Schließen Sie die Gardinen.
- Sind Fenster/Türen geöffnet? Schließen Sie sie.
- Sind zu viele Menschen im Raum? Diese erzeugen Wärme!
- Ist der Raum zu groß?
- Steht etwas im Raum, das (viel) Wärme erzeugt? Schalten Sie es aus oder entfernen Sie es.
- Ist der Filter staubig oder mit Schmutz bedeckt? Reinigen Sie ihn.
- Ist der (Schlauch an) Lufteinlass oder Luftauslass blockiert? Sorgen Sie für einen ungehinderten Luftstrom.

Das Gerät macht Krach.

- Ist der Untergrund unter dem Gerät fest, eben und horizontal?
- Das fließende Kältemittel in dem Gerät macht auch etwas Geräusche. Das ist normal.

Das Gerät schaltet sich selbst aus.

- Möglicherweise wurde es vom Überhitzungsschutz abgeschaltet. Siehe unter „Sicherheit“.

Fehlermeldung Code E0

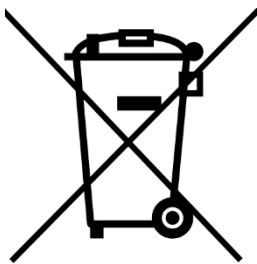
- Der Temperatursensor ist defekt. Lassen Sie ihn ersetzen. Das Gerät funktioniert auch ohne Temperatureinstellung.

Fehlermeldung Code E2

- Der Wassertank ist voll. Schalten Sie das Gerät aus und leeren Sie den Tank manuell. Schalten Sie es daraufhin wieder ein.

VERSUCHEN SIE NIE SELBST, DAS GERÄT ZU REPARIEREN!

Entsorgung



Innerhalb der EU weist dieses Symbol darauf hin, dass dieses Produkt nicht mit dem gewöhnlichen Hausmüll entsorgt werden darf. Altgeräte enthalten wertvolle Stoffe, die verwertet werden können und müssen, um die Umwelt und die Gesundheit der Menschen nicht durch eine unkontrollierte Müllsammlung zu schädigen. Bringen Sie Altgeräte daher zu einer dafür vorgesehenen Deponie oder wenden Sie sich an das Geschäft, wo Sie das Gerät gekauft haben. Diese können dafür sorgen, dass möglichst viele Teile des Geräts wiederverwendet werden.

CE-Konformitätserklärung

Sehe Seite 78.

Merci !

Nous vous félicitons de l'achat de cet appareil : vous avez choisi un appareil d'excellente qualité qui vous procurera sans nul doute des années de plaisir ! Pour un fonctionnement aussi sûr et fiable que possible, nous vous conseillons fermement de lire ce livret d'instructions attentivement et dans son intégralité. Contenant des informations sur la sécurité, des recommandations, etc., il vous aidera à profiter au maximum de votre appareil ! Nous vous conseillons de conserver le livret d'instructions et l'emballage : le livret peut éventuellement être consulté ultérieurement et l'emballage peut servir au rangement de l'appareil à la fin de la saison.

Nous vous souhaitons beaucoup de plaisir avec votre appareil !

Explication des symboles



- Cet appareil est rempli de gaz propane R 290. Respectez scrupuleusement les instructions du fabricant concernant l'utilisation et les réparations!
- Avant utilisation, lisez attentivement et entièrement le présent manuel d'utilisation.
- N'installez, n'utilisez ou ne stockez pas l'appareil dans un espace de moins de 4m² (PAC 7.2) / 12 m² (PAC 9.2).



Caractéristiques techniques

MODÈLE	EUROM PAC 7.2	EUROM PAC 9.2
Capacité de refroidissement	7000 BTU/heure 2050 Watts	9000 BTU/heure 2600 Watts
Consommation électrique maxi	785 Watt	1000 Watt
Déplacement d'air maxi	320 m ³ / heure	
Tension de raccordement	220-240V / 50Hz	
Niveau sonore	Sound Power Level 65 dB(A) Sound Pressure Level 55 dB(A)	
Liquide de refroidissement	R290/140g	R290/160g
Degré de protection	IP20	
Positions du ventilateur	2	
Température de fonctionnement	18 - 35°C	
Tuyau d'évacuation	Ø 150 mm x 1500 mm	
Fusible	F, 250V AC, 2A	
Poids net	18 kg	19 kg
Dimensions	33 x 28 x 68 cm (lxbxh)	

Avertissement de sécurité

Lisez tous les avertissements de sécurité et autres instructions. Le non respect de toutes les instructions peut provoquer des blessures ou des dommages matériels.

Avertissement généraux de sécurité

1. Cet appareil est uniquement destiné à un usage domestique.
2. Un climatiseur mobile a besoin d'air pour évacuer la chaleur vers l'extérieur !
Par conséquent, n'utilisez jamais un climatiseur mobile dans une pièce étanche à l'air. Veillez toujours à une aération suffisante. Sans une aération suffisante, une dépression se crée dans une pièce étanche à l'air avec un climatiseur mobile en fonctionnement. Une dépression peut dérégler le fonctionnement des chauffe-eau, hottes aspirantes, systèmes d'aération mécaniques, fours, cheminées, poêles au gaz. Les gaz d'évacuation, les odeurs, etc. que ces appareils évacuent normalement vers l'extérieur peuvent se retrouver (en partie) dans la pièce en raison d'une dépression.
3. Veillez à ce que l'appareil se trouve toujours en position debout (également pendant le transport). Si l'appareil s'est trouvé en position (partiellement) horizontale, attendez 2 heures avant de le mettre en service. Le compresseur a besoin de ce laps de temps pour fonctionner correctement.
4. Veillez à ce que l'appareil soit toujours posé sur un support stable, plat et horizontal.
5. Veillez toujours à un espace libre d'au moins 30 cm tout autour du climatiseur.
6. La fiche et la prise de courant doivent toujours être bien visibles et accessibles.
7. Ne posez pas d'objet sur l'appareil.
8. Ne laissez jamais un appareil sans surveillance lorsqu'il est en fonctionnement, même pour quelques instants !
9. N'utilisez pas l'appareil à proximité de matières ou de combustibles facilement inflammables ou explosibles. N'utilisez pas de peinture, de sprays nettoyants, de sprays contre les insectes, etc. sur ou près du climatiseur ; ces produits peuvent déformer le plastique ou causer des problèmes électriques.
10. N'utilisez pas l'appareil:
 - près d'une source de feu;
 - proche des éclaboussures d'huile;

- en plein soleil;
 - avec des éclaboussures d'eau;
 - dans une salle de bain ou à la piscine.
11. N'obturez pas les grilles des flux d'air entrant et sortant, même pas partiellement.
 12. Ne jamais couvrir l' appareil, afin d'éviter tout risque de surchauffe !
 13. N'insérez pas vos doigts ou des objets tels que des épingles, etc. à travers les grilles dans l'appareil.
 14. Assurez-vous que le ventilateur n'est pas bloqué.
 15. Les enfants, les personnes handicapées et les animaux domestiques doivent être surveillés.
 16. Cet appareil n'étant pas un jouet, les enfants ne doivent pas jouer avec l'appareil.
 17. Cet appareil peut être utilisé par des enfants de 8 ans et plus et par des personnes dont les capacités physiques, sensorielles ou mentales sont réduites ou qui manquent d'expérience et de connaissance à condition que ceux-ci fassent l'objet d'une surveillance ou qu'ils aient reçu des instructions sur une utilisation sûre de l'appareil et comprennent les risques qui y sont liés.
 18. Les opérations de nettoyage et de maintenance utilisateur ne peuvent être effectuées par des enfants sans surveillance.
 19. Retirez la fiche de la prise lorsque vous entendez des bruits étranges, sentez une odeur étrange, lorsqu'il y a de la fumée.
 20. N'utilisez pas l'appareil si vous remarquez que l'appareil, le câble ou la fiche électrique sont endommagés, défectueux, s'ils sont tombés ou s'ils présentent un dysfonctionnement. Renvoyez l'appareil complet à votre fournisseur ou à un électricien qualifié pour inspection et / ou réparation. Toujours demander des pièces d'origine.
 21. L'appareil (y compris le câble électrique et la fiche) ne peut être ouvert et / ou réparé que par des personnes autorisées et qualifiées.

Sécurité électrique

1. L' appareil convient uniquement à une utilisation intérieure.
2. Utilisez uniquement la fiche qui est raccordée d'origine à l'appareil, à l'exclusion de toute autre forme de raccordement !
3. L'appareil doit ensuite être raccordé selon les consignes de câblage nationales.
4. Avant utilisation, vérifiez que la prise électrique que vous souhaitez utiliser est mise à **la terre**, qu'elle ne présente pas de défauts et

que la prise secteur correspond à celle indiquée sur la plaque signalétique de l'appareil. Les dommages causés par une tension défectueuse ne sont pas couverts par la garantie!

5. Si l'appareil n'est pas utilisé, ou si vous le nettoyez, le démontez ou déplacez-le, mettez-le d'abord hors tension, puis débranchez-le. Toujours déplacer et / ou débrancher l'appareil doucement!
6. Même lorsque vous commencez à utiliser l'appareil: branchez d'abord le secteur, puis mettez l'interrupteur en position ON et utilisez ensuite le bouton de commande!
7. N'utilisez pas l'appareil dans un environnement humide ou humide, près d'un bain, d'une douche ou d'une piscine et ne projetez pas d'eau, d'huile ou de liquide sur ou dans l'appareil.
8. Évitez autant que possible d'utiliser des rallonges. Si cela est inévitable, utilisez un cordon d'une capacité suffisante (au moins 3 x 1,5 mm²) et laissez-le en dehors de la voie piétonne!
9. Ne tirez pas sur le câble électrique, ne le déformez pas, ne le modifiez pas et ne le plongez pas dans l'eau. Tirer ou mal utiliser le câble électrique risquerait d'endommager l'appareil et de provoquer un choc électrique
10. Ne déplacez pas l'appareil en tirant sur le câble électrique et prenez la fiche dans la main si vous souhaitez le débrancher de la prise.
11. Si le câble électrique, la fiche ou l'appareil lui-même est endommagé, cassé ou fonctionne mal, ne l'utilisez pas et ne l'éteignez pas immédiatement et débranchez-le de la prise. L'appareil, la fiche et / ou le câble doivent être réparés / remplacés par un électricien ou une personne de qualification similaire. Les réparations effectuées par des personnes inexpérimentées annulent la garantie et peuvent entraîner des situations dangereuses!

Sécurité relative au réfrigérant R290

1. Cet appareil contient le réfrigérant R290. Le R290 est un réfrigérant conforme aux directives européennes. Ne percez jamais le circuit de refroidissement, le R290 est inflammable (GWP 3) !
2. N'utilisez pas d'autres produits que ceux recommandés par le fabricant pour le processus de décongélation.
3. Cet appareil doit être utilisé et stocké dans un espace ne contenant pas de source d'allumage, comme du feu ouvert ou des appareils fonctionnant au gaz ou à l'électricité.
4. Ne percez aucune pièce du circuit de refroidissement et ne mettez pas l'appareil en feu.

5. Si l'appareil est installé, fonctionne ou est stocké dans un espace non ventilé, vous devez prendre des mesures pour éviter le risque d'incendie ou d'explosion dû à une fuite de réfrigérant. Veillez à ce qu'aucune source d'allumage (feu, poêle, appareil électrique produisant des étincelles, cigarette allumée, etc.) ne se trouve dans le même espace !
6. L'appareil doit être stocké de telle façon que les défauts mécanique soient évités.
7. N'installez, n'utilisez ou ne stockez pas l'appareil dans un espace de moins de 4m² (PAC 7.2) / 12 m² (PAC 9.2).
8. Le R290 est inodore, vous ne sentirez donc pas une fuite éventuelle !
9. Les personnes qui travaillent avec ou interviennent sur le circuit de refroidissement doivent être en possession de la certification adéquate, délivrée par une instance accréditée et déclarant que la personne en question a la compétence nécessaire pour manipuler des liquides de refroidissement en conformité avec une évaluation spéciale reconnue par les associations du secteur.
10. Les réparations doivent être effectuées en vertu des recommandations du fabricant de l'appareil. L'entretien et les réparations nécessitant l'assistance d'autres personnels qualifiés doivent être effectués sous la surveillance d'une personne spécialisée dans l'utilisation de liquides de refroidissement inflammables.

Effet maximal

La surface maximale que ce climatiseur peut refroidir dépend de plusieurs facteurs. Les facteurs qui peuvent réduire la surface que le climatiseur peut refroidir sont, par exemple :

- Une température extérieure élevée
- Beaucoup et/ou de grandes fenêtres
- Toit plat
- Beaucoup de monde dans la pièce
- Beaucoup d'appareils électriques dans la pièce

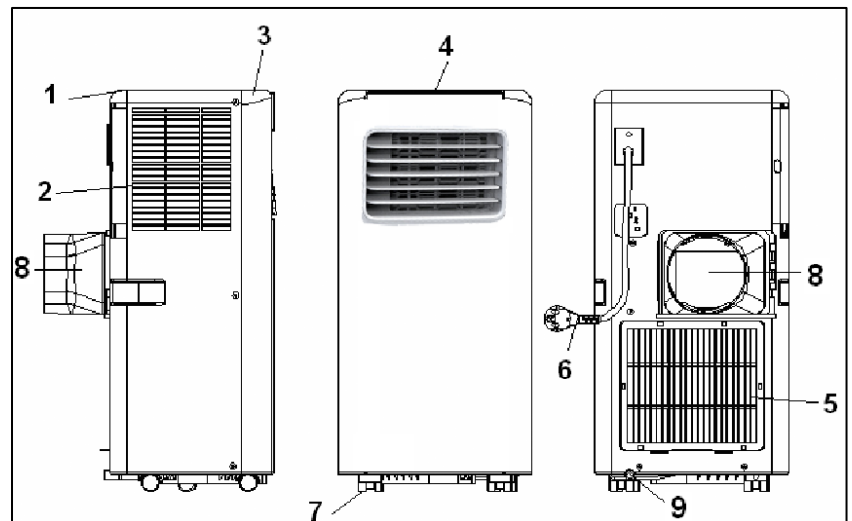
Lorsque ces facteurs sont moins présents (i.e. faibles charges de chaleur), le climatiseur peut refroidir une plus grande surface que lorsque ces facteurs sont plus présents (i.e. charges de chaleur élevées).

	PAC 7.2	PAC 9.2
Faibles charges de chaleur	22 m ²	29 m ²
	60 m ³	80 m ³
Charges de chaleur élevées	14 m ²	18 m ²
	40 m ³	50 m ³

1. Ne placez pas l'appareil à proximité d'une source de chaleur ou dans la lumière directe du soleil
2. Fermez les fenêtres et les portes et gardez les rideaux ou les volets fermés pendant les heures les plus ensoleillées de la journée
3. Veillez à la propreté de filtre
4. Adaptez les réglages de température et de ventilation lorsque l'espace a atteint les conditions souhaitées.

Description

1. panneau arrière
2. entrée d'air
3. panneau avant
4. panneau de commande (haut)
5. entrée d'air
6. cordon d'alimentation avec fiche
7. roulettes
8. racc. tuyau d'évacuation air chaud
9. évacuation d'eau



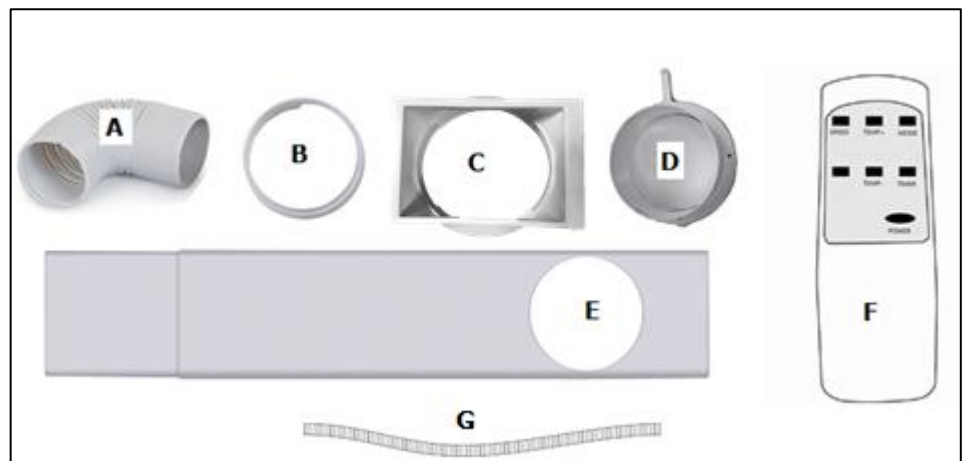
côté

avant

arrière

Accessoires

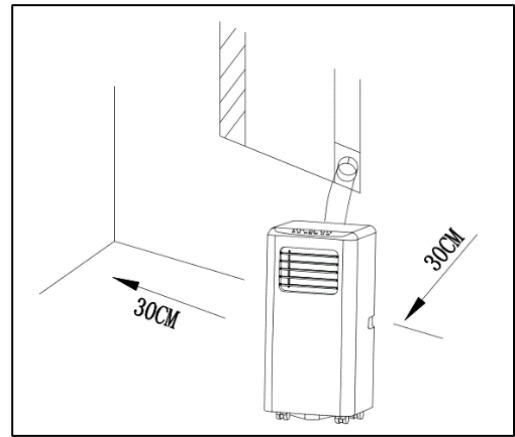
- Tuyau d'évacuation air chaud
- Raccord barre de fenêtre
- Raccord climatiseur
- Connexion murale
- Barre de fenêtre
- Télécommande
- Tuyau de vidange d'eau



Installation

L'EUROM PAC 7.2 et PAC 9.2 sont climatiseurs mobile qui peut être déplacé d'une chambre à l'autre. Voici comment effectuer l'installation :

- Enlevez l'emballage, gardez-le loin des enfants et veillez à ce que l'appareil se trouve toujours en position debout.
- Avant utilisation, vérifiez que tous les accessoires sont présents et que l'appareil et les accessoires ne présentent pas de détériorations. Ne mettez pas en service un appareil endommagé, mais adressez-vous au revendeur !
- Posez l'appareil sur un sol solide, plat, sec et horizontal à proximité d'une prise de courant et d'une possibilité d'évacuation de l'air chaud, par exemple près d'une fenêtre qui peut être entr'ouverte. Veillez à observer un espace d'au moins 30 cm tout autour de l'appareil et tenez compte des toutes les consignes des instructions de sécurité.

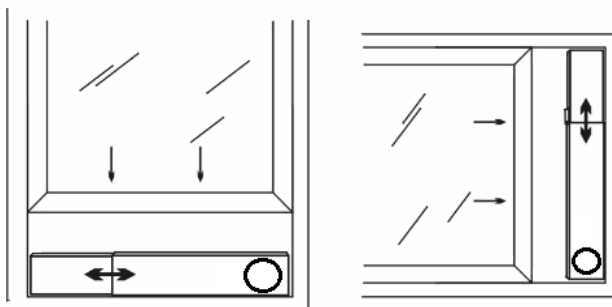


Déshumidifier

- Pour **déshumidifier**, branchez à présent un tuyau de vidange d'eau à l'évacuation d'eau (9). Ce tuyau doit être raccordé à un seau ou un siphon. Le tuyau ne doit pas remonter ! Votre appareil est à présent prêt à l'emploi.
Attention: même sur la position de déshumidification, le flexible d'évacuation d'air doit être guidé vers l'extérieur. Toute l'humidité que l'appareil extrait de l'air dans la pièce est évacuée vers l'extérieur par le flexible d'évacuation d'air. Il n'y a que dans des situations extrêmes, où l'air ne peut être évacué en totalité vers l'extérieur, que l'humidité restante est évacuée via le point de prise d'eau.

Climatiser

- Pour **climatiser**, il n'est pas nécessaire de raccorder un tuyau d'évacuation d'eau. Placez la barre de fenêtre sur toute la largeur de l'ouverture de fenêtre, voir l'illustration. La longueur de la barre de fenêtre peut être réglée entre 67,5 et 123 cm.

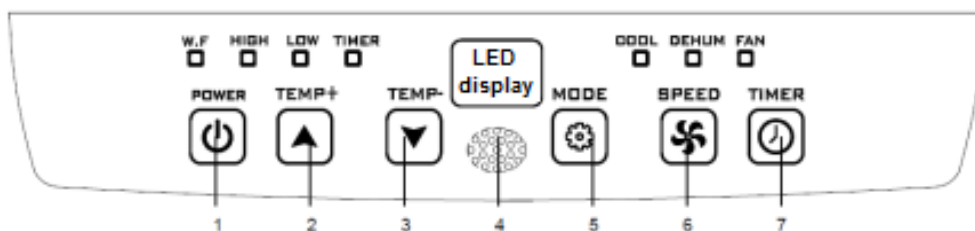


- Reliez le raccord pour le climatiseur à une extrémité du tuyau d'évacuation et le raccord pour la barre de fenêtre à l'autre extrémité du tuyau d'évacuation.

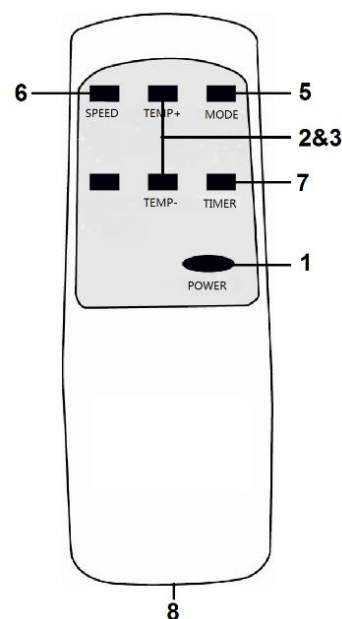
- Glissez le raccord du climatiseur dans les fentes prévues à cet effet à l'arrière du climatiseur.
- Fixez l'autre extrémité du tuyau d'évacuation dans l'ouverture de la barre de fenêtre afin d'évacuer l'air chaud vers l'extérieur.
- Vous pouvez également laisser passer le tuyau d'évacuation par la fenêtre sans utiliser de barre de fenêtre, mais cette méthode est moins efficace.
- Le tuyau d'évacuation ne doit pas faire de coudes ou de flexions. Ceux-ci causent l'accumulation d'air humide éjecté, qui peut à son tour entraîné des fuites, la surchauffe ou l'extinction du climatiseur.
- **Attention !** N'utilisez pas votre climatiseur avant qu'il ne soit installé selon les instructions données ci-dessus !
- **Attention!** Évitez que de l'eau ne puisse pénétrer dans l'appareil !
- **Attention !** La longueur du tuyau d'évacuation est spécifiquement adaptée à la technique de ce climatiseur. Ne le remplacez pas par un autre tuyau et ne le rallongez pas avec un autre tuyau ; le bon fonctionnement du climatiseur risque d'être affecté. Le tuyau peut être étiré, mais pour atteindre un effet optimal, vous devez limiter la longueur autant que possible.
- **Tenez compte de votre système de protection contre les cambriolages !**

Fonctionnement

Panneau de commande



Panneau à distance



Le panneau de commande et la commande à distance ont en principe les mêmes touches :

1. Touche MARCHE/ARRÊT (Power)
 2. Touche d'augmentation de température
 3. Touche de baisse de température
 4. Récepteur de la commande à distance (uniquement sur panneau de commande)
 5. Touche de sélection de fonction
 6. Touche de réglage de vitesse du ventilateur
 7. Touche de la minuterie
 8. Compartiment à pile (AAA-1,5V 2x) (uniquement dans commande à distance)
- WF – Témoin « Réservoir plein », voir page 48 (uniquement sur panneau de commande)

Sur le panneau de commande se trouvent 7 autres témoins qui indiquent les réglages actifs et un afficheur (LED display) qui affichent les valeurs configurées.

Avant de mettre votre climatiseur en service, vérifiez :

- Que l'appareil est installé conformément aux consignes et instructions de sécurité
 - Qu'il ne présente pas de détériorations ou de défauts
 - Que la prise de courant que vous voulez utiliser délivre la tension figurant sur la plaque signalétique de l'appareil (220-240V / 50Hz)
 - Que d'autres appareils ne sont pas reliés à la même prise de courant
- Si tout est en ordre, vous pouvez insérer la fiche dans la prise de courant. En appuyant sur la **touche MARCHE/ARRÊT**, vous mettez l'appareil en marche.
- La **Touche de sélection de fonction** vous permet de sélectionner une fonction : climatiser, déshumidifier ou ventiler (*cool, dehumidify* ou *fan*). Chaque fois que vous appuyez sur la touche, la fonction change. Les témoins indiquent la fonction activée. Lorsque vous climatisez ou déshumidifiez, attendez jusqu'à 3 minutes après la mise en marche ou la mise à l'arrêt avant de remettre l'appareil en marche ou à l'arrêt. Le compresseur a besoin de ce laps de temps pour se rétablir.
- La **Touche de réglage de vitesse du ventilateur** permet ensuite de régler la puissance (élevée = high, basse = low).
- Si vous voulez **climatiser**, vous pouvez régler ou modifier la température souhaitée avec les touches d'augmentation et de baisse de température. Chaque fois que vous appuyez sur ces touches, la température réglée augmentera ou baissera d'un degré. L'afficheur montre la valeur configurée. La température peut être réglée entre 16 et 31°C.
- Si vous voulez **déshumidifier**, vous devez appuyer sur la touche de sélection de fonction jusqu'à ce que le témoin « dehum » s'affiche. Contrôlez à l'avance si le tuyau d'évacuation de l'eau est bien branché, voir page 48 ! La température est réglée automatiquement à 2 degrés en dessous de la température ambiante (de 16°C à 31°C).
La vitesse du ventilateur est réglée automatiquement sur basse ("LOW").
Attention: comme la température sur la position de déshumidification est réglée automatiquement 2 degrés en dessous de la température ambiante, l'appareil refroidira la pièce.
- Dans les fonctions 'refroidissement' et 'déshumidification', l'appareil s'arrêtera de temps en temps pour protéger le compresseur. L'appareil se remet en marche après environ 3 minutes. Ne modifiez pas les réglages pendant ces temps d'arrêt !
Lorsque vous réglez l'appareil sur 'refroidissement' ou 'déshumidification', l'appareil fonctionnera en continu, sauf dans les cas suivants :
- la température ambiante descend sous la température réglée
 - la minuterie est réglée sur une heure d'arrêt.
- Si vous voulez **ventiler**, vous devez sélectionner l'option « ventiler » (*fan*) à l'aide de la touche de sélection de fonction. Ensuite, vous pouvez régler la puissance avec la touche de sélection de vitesse du ventilateur (basse = low, haute = high).

- Avec la **Touche de minuterie**, vous pouvez mettre le climatiseur en marche ou l'arrêt à une heure fixée à l'avance.

Démarrage automatique :

Réglez d'abord le mode (refroidissement, déshumidification, chauffage) et la température avec lesquels vous voulez faire démarrer le climatiseur.

Eteignez le climatiseur au moyen du bouton <Marche/Arrêt>. Le climatiseur est désormais en veille.

Appuyez sur le bouton <Timer>

Avec les boutons <UP> et <Down>, réglez dans combien d'heures le climatiseur doit démarrer (1-24 heures).

Appuyez encore une fois sur le bouton <Timer>. L'affichage sur le climatiseur montre le nombre d'heures réglé.

Le climatiseur démarrera automatiquement avec les paramètres introduits, une fois le nombre d'heures réglé écoulé.

Arrêt automatique :

Appuyez sur le bouton <Timer> d'un climatiseur en fonctionnement

Avec les boutons <Up> et <Down>, réglez dans combien d'heures le climatiseur doit s'arrêter (1-24 heures).

Appuyez encore une fois sur le bouton <Timer>. L'affichage sur le climatiseur montre le nombre d'heures réglé.

Le climatiseur s'arrêtera automatiquement une fois le nombre d'heures réglé écoulé.

Évacuation d'eau

Pendant la **climatisation**, l'appareil dégage l'eau présente dans l'air. Celle-ci s'évapore pour une grande part, mais l'eau résiduelle éventuelle est accumulée dans le réservoir d'eau. Lorsque celui-ci est plein, le compresseur et le moteur s'arrêtent automatiquement et le témoin indicateur « réservoir plein » (W.F.) s'allume. Éteignez dans ce cas le climatiseur et retirez la fiche de la prise de courant. Videz le réservoir d'eau en retirant le bouchon de l'évacuation (voir ill.) et en laissant le réservoir se vider dans un lavabo ou en récupérant l'eau dans un bac, etc. N'oubliez pas de remettre le bouchon sur l'évacuation quand vous avez fini ! Vous pouvez ensuite remettre le climatiseur en service.



Pendant la **climatisation**, le volume d'eau extrait de l'air est plus élevé. Cela signifie qu'un tuyau doit être raccordé à l'évacuation d'eau et que ce tuyau doit mener à une évacuation (située plus bas) (drainage continu).

Sécurité

Le PAC 7.2 / PAC 9.2 est doté d'une sécurité thermique qui éteint l'appareil en cas de surchauffe. En cas d'arrêt dû à une surchauffe, vous devez retirer la fiche de la

prise de courant et laisser l'appareil se refroidir pendant au moins 30 minutes. Éliminez également la cause de la surchauffe : l'appareil était-il (partiellement) recouvert ? Se trouve-t-il trop près d'un mur ou d'un autre obstacle empêchant l'aspiration ou le soufflage d'un volume d'air suffisant ?

Vous pouvez ensuite remettre l'appareil en service, mais surveillez-le de près pendant les 30 premières minutes afin de vous assurer qu'aucune anomalie de fonctionnement ne se présente. En cas d'anomalie de fonctionnement ou de nouvelle activation de la sécurité thermique sans cause visible, contactez votre fournisseur ou un électricien agréé pour contrôle / réparation.

Nettoyage et entretien

Attention ! Avant toute intervention de nettoyage ou d'entretien du climatiseur, vous devez toujours éteindre l'appareil et retirer la fiche de la prise de courant ! Pour garder le climatiseur en bon état, vous devez le nettoyer régulièrement !

Nettoyage de l'extérieur

Utilisez un chiffon doux et humide pour essuyer l'extérieur.

N'utilisez jamais de produits nettoyants agressifs, d'essence, de produits de lessive, de lingettes chimiquement imprégnées ou d'autres solutions nettoyantes. Ceux-ci peuvent endommager l'extérieur. Ne projetez jamais de l'eau contre l'appareil et veillez à ce que de l'eau ne puisse pas pénétrer dans l'appareil ! Essuyez ensuite l'extérieur de l'appareil avec un chiffon sec.

Nettoyage le filtre

Nettoyez le filtre toutes les deux semaines ; un climatiseur dont le filtre est sales ne fonctionne pas correctement. Le filtre se trouve derrière les grilles d'entrée d'air sur les côtés. Vous pouvez facilement déposer ces grilles et enlever le filtre. Utilisez un aspirateur et tapez légèrement contre le filtre pour enlever les poussières non adhérentes. Rincez ensuite le filtre avec de l'eau tiède (pas plus chaude que 40 °C.), éventuellement avec un produit nettoyant neutre doux. Le filtre doit entièrement sécher à l'ombre avant de pouvoir être remplacé. Attention ! Ne jamais faire fonctionner le climatiseur sans le filtre !

Nettoyage de fin de saison

Si l'appareil doit être rangé pendant une période prolongée, vous devez prendre les précautions suivantes :

- Enlevez toute l'eau condensée. Laissez l'appareil fonctionner en position de ventilation pendant quelques heures, afin que l'intérieur du climatiseur soit parfaitement sec.
- Éteignez le climatiseur et retirez la fiche de la prise de courant.
- Nettoyez les filtres et remplacez-les, ou remplacez-les.
- Détachez le tuyau d'évacuation de l'appareil pour éviter tout endommagement.
- Remettez si possible le climatiseur dans son emballage d'origine ou dans un sac en plastique, et stockez-le dans un endroit sec. Ne placez pas d'objets lourds sur l'appareil.
- Retirez les piles de la télécommande.

- Ne stockez pas l'appareil dans un espace de moins de 4m² (PAC 7.2) / 12m² (PAC 9.2).

Guide de dépannage

L'appareil ne s'allume pas quand j'appuie sur la touche MARCHE/ARRÊT

- La fiche se trouve-t-elle dans la prise de courant ?
- L'interrupteur à courant différentiel résiduel est-il activé ? Y a-t-il une panne de courant ?
- Le réservoir d'eau est-il plein ? Videz-le.
- La température ambiante est inférieure à la température réglée ; modifiez la température réglée.

Le rendement de l'appareil semble insuffisant

- Mesurez la température de soufflage ; celle-ci doit être inférieure d'environ 10° à la température ambiante.
- Y a-t-il de la lumière directe du soleil ? Fermez les rideaux.
- Y a-t-il des portes et/ou des fenêtres ouvertes ? Fermez-les.
- Y a-t-il trop de monde dans la pièce ? Les personnes présentes produisent de la chaleur !
- La pièce est-elle trop grande ?
- La pièce contient-elle un objet qui produit de la chaleur (excessive) ? Éteignez-le ou enlevez-le de la pièce.
- Le filtre est-il sale, recouvert de salissures ? Nettoyez-le.
- L'entrée ou la sortie (de tuyau) d'air est-elle obstruée ? Veillez à un flux d'air sans obstacles.

L'appareil est bruyant

- Le sol sur lequel est posé l'appareil est-il bien solide, égal et horizontal ?
- Le réfrigérant circulant dans l'appareil fait du bruit. Ce bruit est normal.

L'appareil s'éteint tout seul

- La sécurité thermique a peut-être éteint l'appareil. Voir « Sécurité ».

Message d'erreur Code E0

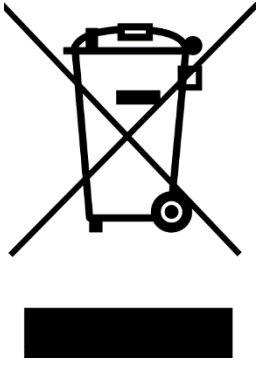
- Le capteur de température est défectueux. Faites-le remplacer. L'appareil fonctionne également sans réglage de température.

Message d'erreur Code E2

- Le réservoir d'eau est plein. Éteignez l'appareil et videz-le à la main. Remettez-le ensuite en marche.

N'ESSAYEZ JAMAIS DE RÉPARER VOUS-MÊME L'APPAREIL !

Élimination



Au sein de l'UE, ce symbole indique que ce produit ne peut être éliminé avec les déchets ménagers habituels. D'anciens appareils contiennent des matériaux précieux recyclables, qui doivent être reconditionnés pour ne pas nuire à l'environnement et à la santé humaine par une collecte incontrôlée des déchets. Par conséquent, nous vous prions de déposer vos anciens appareils dans un point de collecte destiné à cet effet ou de vous adresser au fournisseur où vous avez acheté l'appareil. Ce dernier veillera à ce qu'un maximum de pièces de l'appareil soient réutilisées.

Déclaration de conformité CE

Voir la page 78.

Grazie!

La ringraziamo per aver scelto il condizionatore EUROM, una scelta per un apparecchio eccellente di cui potrà senz'altro godere per molti anni a venire. Per garantire un funzionamento sicuro ed efficace, desideriamo consigliarle caldamente di leggere attentamente e per intero le presenti istruzioni per l'uso, che contengono importanti informazioni per la sicurezza, raccomandazioni, ecc. e la aiuteranno a trarre il massimo beneficio dal suo nuovo condizionatore. Le consigliamo inoltre di conservare le istruzioni per l'uso insieme all'imballaggio: le prime per consultarle in caso di necessità, il secondo per riporre il condizionatore correttamente al termine della bella stagione.

E per finire, le auguriamo il massimo piacere con il suo nuovo condizionatore!

Descrizione dei simboli



- L'apparecchio contiene gas propano R290. È fondamentale attenersi rigidamente alle prescrizioni del produttore relativamente all'uso e alle riparazioni.
- Prima dell'uso leggere attentamente e per intero le presenti istruzioni.
- Non installare, utilizzare o conservare l'apparecchio in un ambiente di dimensioni inferiori a 4m² (PAC 7.2) / 12 m² (PAC 9.2).

Dati tecnici

MODELLO	EUROM PAC 7.2	EUROM PAC 9.2
Capacità di raffreddamento	7000 BTU/ore 2050 Watt	9000 BTU/ore 2600 Watt
Consumo massimo di energia	785 Watt	1000 Watt
Spostamento d'aria max	320 m ³ / ora	
Tensione di alimentazione	220-240V / 50Hz	
Livello di rumorosità	Sound Power Level 65 dB(A) Sound Pressure Level 55 dB(A)	
Refrigerante	R290/140 g	R290/160 g
Classe di isolamento	IP20	
Impostazioni ventola	2	
Temperatura d'esercizio	18 - 35°C	
Tubo di scarico	Ø 150 mm x 1500 mm.	
Fusibile	F, 250V AC, 2A	
Peso netto	18 kg	19 kg
Dimensioni	33 x 28 x 68 cm (lpxa)	

Avvertenze per la sicurezza

Leggere tutte le istruzioni per la sicurezza e altre istruzioni. Il mancato rispetto di tutte le istruzioni può provocare lesioni o danni materiali.

Avvertenze per la sicurezza generale

1. L'apparecchio è adatto esclusivamente all'uso domestico.
2. Un condizionatore d'aria mobile ha bisogno di aria per dissipare il calore verso l'esterno!
Pertanto, non utilizzare mai un condizionatore d'aria portatile in un locale a tenuta stagna. Assicurare sempre una ventilazione adeguata. Senza una sufficiente ventilazione, in un locale a tenuta d'aria con un condizionatore d'aria portatile funzionante, si verificherà una pressione negativa.
Una pressione negativa può compromettere il funzionamento sicuro di scaldabagno, cappe aspiranti, sistemi di ventilazione meccanica, forni, caminetti, stufe a gas. I gas di scarico, gli odori, ecc. che questi dispositivi normalmente scaricano all'esterno possono (in parte) entrare nella stanza a causa della pressione negativa.
3. Accertarsi sempre (anche durante il trasporto) che l'apparecchio sia in posizione verticale. Qualora sia stato in posizione (anche parzialmente) orizzontale, attendere 2 ore prima di metterlo in funzione. È il tempo necessario al compressore per funzionare correttamente.
4. Accertarsi che l'apparecchio poggi su una superficie solida, piana e orizzontale.
5. Accertarsi che durante il funzionamento l'apparecchio abbia una distanza minima di 30 cm da ogni oggetto circostante.
6. Accertarsi che spina e presa elettrica siano sempre ben visibili e raggiungibili.
7. Non poggiare alcun oggetto sull'apparecchio.
8. Non lasciare mai l'apparecchio in funzione senza controllo, neanche per breve tempo!
9. Non utilizzare l'apparecchio in prossimità di sostanze facilmente infiammabili o esplosive, né di carburanti. Non utilizzare vernice, detergenti spray, insetticidi spray e simili su o in prossimità dell'apparecchio; possono deformare la plastica o provocare danni elettrici.
10. Non utilizzare l'apparecchio:
 - in prossimità di sorgente di fuoco;
 - in prossimità di schizzi di olio;

- alla luce solare diretta;
 - in presenza di schizzi d'acqua;
 - in bagno o in prossimità di una piscina.
11. Non ostruire, neanche parzialmente, le griglie per i flussi d'aria in entrata e in uscita.
 12. Non coprire l'apparecchio, pericolo di incendio!
 13. Non infilare dita o oggetti quali penne e simili nell'apparecchio attraverso le griglie. Avvisare in particolare i bambini di tali pericoli.
 14. Accertarsi che la ventola non sia bloccata.
 15. Tenere sotto controllo bambini, disabili e animali domestici.
 16. L'apparecchio non è un giocattolo, pertanto non lasciare che i bambini vi giochino.
 17. L'apparecchio può essere utilizzato da bambini dagli 8 anni in su e da persone affette da disabilità fisiche, psichiche o sensoriali o mancanti di esperienza, purché sotto il controllo o se hanno ricevuto istruzioni riguardo l'uso sicuro dell'apparecchio e compreso i pericoli ad esso legati.
 18. Le operazioni di pulizia e manutenzione non possono essere eseguite da bambini senza controllo.
 19. Estrarre la spina dalla presa elettrica qualora l'apparecchio emetta strani rumori, uno strano odore o fumo.
 20. Non azionare l'apparecchio se si notano danni all'apparecchio stesso, al cavo elettrico o alla spina o se mostra segni di malfunzionamento, è caduto o manifesti altri malfunzionamenti. Riportare l'apparecchio completo al rivenditore o presso un elettricista qualificato per controllo e/o riparazione. Richiedere sempre pezzi di ricambio originali.
 21. L'apparecchio (compresi cavo elettrico e spina) può essere aperto e/o riparato esclusivamente da persone autorizzate e qualificate.

Sicurezza elettrica

1. L'apparecchio è adatto esclusivamente per l'uso in ambienti interni.
2. Utilizzare esclusivamente la spina montata in fabbrica e nessun'altra forma di collegamento!
3. L'apparecchio deve essere collegato nel rispetto delle specifiche per il collegamento nazionali.
4. Prima dell'uso verificare che la presa che si intende utilizzare sia **dotata di messa a terra**, non presenti difetti e che la tensione coincida con quella indicata sulla targhetta identificativa dell'apparecchio. Eventuali danni provocati da tensione errata non sono coperti dalla garanzia.

5. Quando l'apparecchio non viene utilizzato o durante le operazioni di pulizia, manutenzione o spostamento, spegnerlo prima, quindi estrarre la spina dalla presa elettrica. Muovere e/o spostare l'apparecchio sempre con cautela!
6. Anche quando si mette in funzione l'apparecchio, inserire sempre prima la spina nella presa e solo dopo spostare l'interruttore in posizione di accensione e utilizzare il pulsante di comando!
7. Non utilizzare l'apparecchio in ambienti umidi o bagnati, né in prossimità di vasche, docce o piscine; non spruzzare acqua, olio o altro liquido su o nell'apparecchio.
8. Evitare per quanto possibile di usare prolunghe elettriche. Qualora sia inevitabile, utilizzare un cavo di capacità adeguata (minimo 3 x 1,5 mm²) e tenerlo lontano dai percorsi di transito.
9. Non spostare l'apparecchio tirandolo dal cavo elettrico e afferrare la spina se si intende estrarla dalla presa.
10. Non tirare, deformare o alterare il cavo elettrico, né immergerlo in acqua. Tirando o utilizzando il cavo elettrico in maniera errata si possono provocare danni all'apparecchio e causare scosse elettriche.
11. Se il cavo elettrico, la spina o l'apparecchio stesso sono danneggiati o guasti o presentano problemi, non usarli o spegnere immediatamente l'apparecchio, quindi estrarre la spina dalla presa elettrica. Apparecchio, spina e/o cavo devono essere riparati/sostituiti da un tecnico o personale qualificato equivalente. Eventuali riparazioni eseguite da personale non competente fanno decadere la garanzia e possono provocare situazioni pericolose!

Sicurezza in relazione al refrigerante R290

1. L'apparecchio contiene refrigerante R290. L'R290 è un refrigerante conforme alle direttive europee. Non perforare mai il circuito di raffreddamento, l'R290 è infiammabile (potenziale di riscaldamento globale - GPW - 3)!
2. Per lo sbrinamento, non utilizzare mezzi diversi da quelli consigliati dal produttore.
3. L'apparecchio va utilizzato e conservato in un ambiente privo di sorgenti di accensione, quali fiamme aperte o apparecchi a gas ed elettrici.
4. Non perforare mai i componenti del circuito di raffreddamento e non dare mai fuoco all'apparecchio.
5. Se l'apparecchio è installato, funziona o viene conservato in un ambiente non ventilato, è necessario adottare misure di

prevenzione di incendio o esplosione provocati da fuoriuscite di refrigerante. Accertarsi che non vi siano fonti di accensione (fiamma, stufe, apparecchi elettrici che emettono scintille, sigarette accese, ecc.) nello stesso ambiente!

6. L'apparecchio deve essere conservato in maniera da prevenire guasti meccanici.
7. Non installare, utilizzare o conservare l'apparecchio in un ambiente di dimensioni inferiori a 4 m² (PAC 7.2) / 12m² (PAC 9.2).
8. L'R290 è inodore, pertanto eventuali perdite non sono rilevabili tramite l'olfatto!
9. Le persone che lavorano od operano su un circuito di raffreddamento, devono essere dotate di idonea certificazione rilasciata da un ente accreditato in cui si dichiara che la persona in questione è competente a lavorare con refrigeranti ai sensi di una specifica valutazione riconosciuta dalle associazioni di settore.
10. Le riparazioni saranno eseguite nel rispetto delle raccomandazioni del produttore dell'apparecchio. Interventi di manutenzione e riparazione che richiedono l'assistenza di altro personale qualificato saranno eseguite sotto il controllo di un soggetto specializzato nell'uso di refrigeranti infiammabili.

Efficacia d'uso massima

L'area massima che questo condizionatore d'aria può raffreddare dipende da diversi fattori. I fattori che fanno sì che il condizionatore d'aria raffreddi uno spazio più piccolo sono, ad esempio:

- Elevata temperatura esterna
- Molte e/o grandi finestre
- Tetto piano
- Molte persone nella stanza
- Molte apparecchiature elettriche nella stanza

Quando questi fattori sono presenti in misura minore (i cosiddetti carichi termici bassi), il condizionatore d'aria può raffreddare un'area più ampia rispetto a quando questi fattori sono presenti in misura maggiore (i cosiddetti carichi termici elevati).

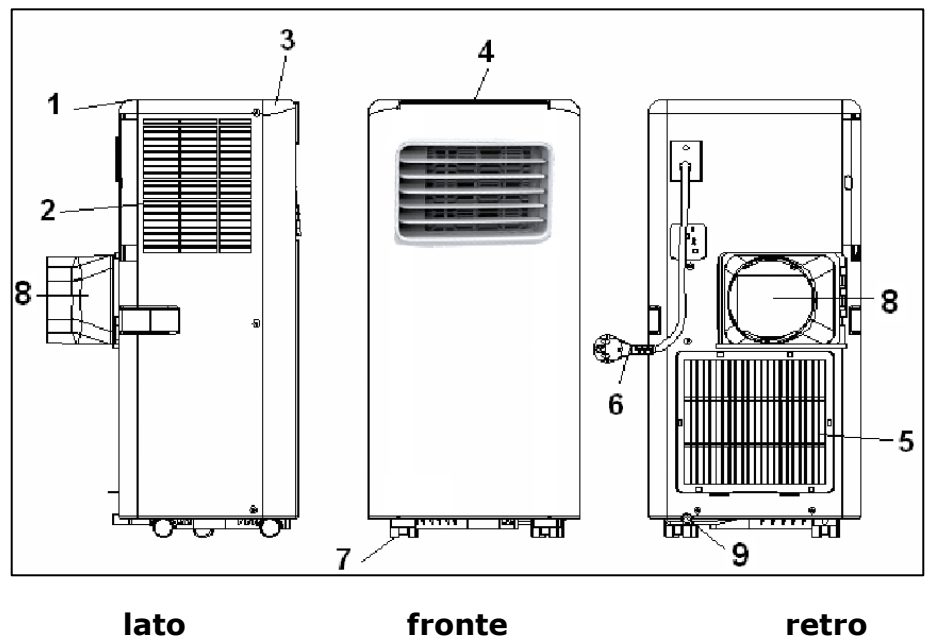
	PAC 7.2	PAC 9.2
Carichi termici bassi	22 m ²	29 m ²
	60 m ³	80 m ³
Carichi termici elevati	14 m ²	18 m ²
	40 m ³	50 m ³

1. Non posizionare l'apparecchio in prossimità di fonti di calore, né esporre alla luce solare diretta.

2. Chiudere finestre e porte e tenere chiuse tende o persiane durante le ore più calde della giornata.
3. Tenere pulito il filtro.
4. Ridurre le impostazioni di temperatura e ventilazione quando l'ambiente ha raggiunto le condizioni desiderate.

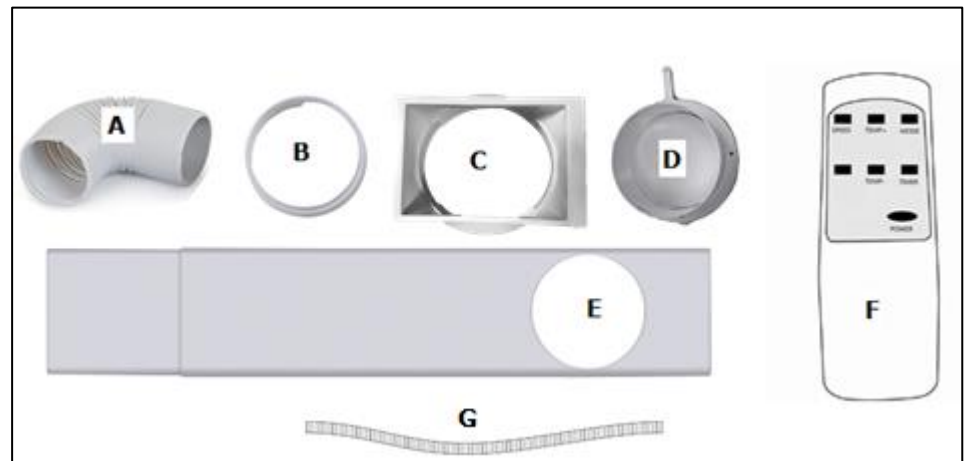
Descrizione

1. Pannello posteriore
2. Ingresso aria
3. Pannello anteriore
4. Pannello di comando (lato superiore)
5. Ingresso aria
6. Cavo elettrico con spina
7. Rotelle
8. Attacco tubo di scarico aria calda
9. Punto di spurgo



Accessori

- A. Tubo di scarico aria calda
- B. Raccordo barra per finestra
- C. Raccordo aria condizionata
- D. Collegamento a parete
- E. Barra per finestra
- F. Telecomando
- G. Tubo di scario dell'acqua

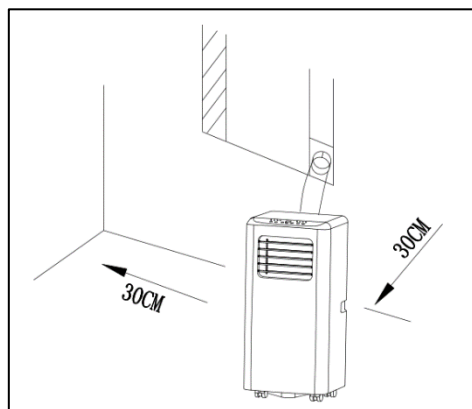


Installazione

Il PAC 7.2 e PAC 9.2 EUROM sono condizionatori mobili che possono essere spostati di camera in camera. L'installazione avviene come segue.

- Rimuovere tutto il materiale di imballaggio, tenerlo fuori dalla portata dei bambini e fare attenzione che l'apparecchio resti sempre in posizione verticale.

- Prima dell'uso, controllare che tutti gli accessori siano presenti e che apparecchio e accessori non presentino danni. Non utilizzare l'apparecchio danneggiato, ma rivolgersi al proprio rivenditore!
- Posizionare l'apparecchio su una superficie solida, piana, asciutta e orizzontale in prossimità di una presa elettrica e di una possibilità di scarico per l'aria calda, ad es. una finestra che può essere aperta solo parzialmente. Accertarsi che l'apparecchio abbia su ogni lato almeno 30 cm di spazio libero e rispettare tutte le indicazioni delle istruzioni per la sicurezza.



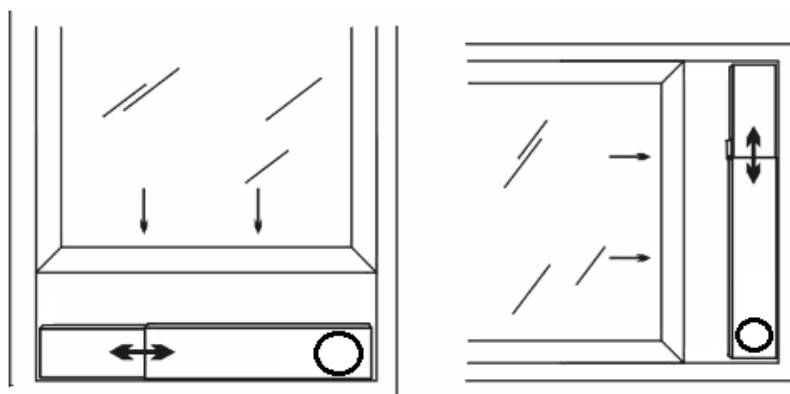
Deumidificazione

- Per la funzione di **deumidificazione** collegare un tubo di scarico adell'acqua punto di spurgo dell'acqua (9). Condurre quindi il tubo in un secchio o pozzetto. Il tubo non può essere in salita!

Attenzione! Il tubo di scarico dell'aria deve condurre fuori anche nella funzione di deumidificazione. Tutta l'umidità che l'apparecchio sottrae all'aria dell'ambiente viene condotta fuori attraverso il tubo di scarico. Solo in circostanze estreme, se l'umidità non viene portata tutta fuori attraverso il tubo di scarico dell'aria, l'umidità residua viene scaricata attraverso il punto di spurgo.

Raffreddamento

- Per la funzione di **raffreddamento** non è necessario collegare il tubo di scarico dell'acqua. Posizionare la barra per finestre nell'apertura della finestra, vedi fig. La lunghezza della barra è regolabile da 67,5 a 123 cm.

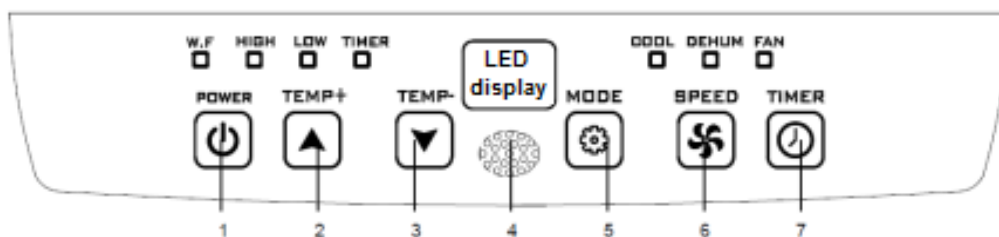


- Avvitare il raccordo per il condizionatore su un'estremità e quello per la barra sull'altra estremità del tubo di scarico.
- Inserire il raccordo per il condizionatore nelle apposite fessure sul retro del condizionatore.
- Fissare l'altra estremità del tubo di scarico nell'apertura della barra per finestre, per condurre all'esterno l'aria calda da scaricare.

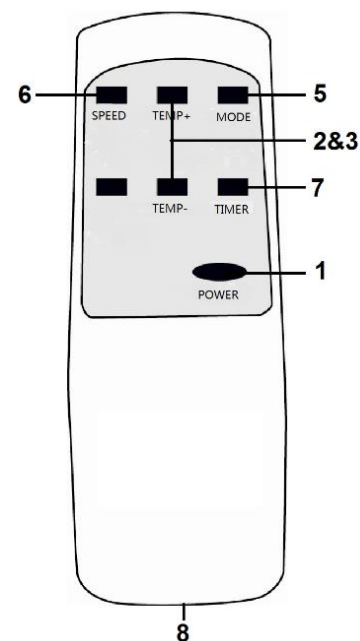
- Il tubo di scarico può anche essere appeso ad una finestra aperta senza l'apposita barra, ma questo metodo è meno efficace.
- Evitare che il tubo formi curve o piegature provocando l'accumulo di aria umida emessa, con conseguente possibilità di perdite, surriscaldamento o spegnimento del condizionatore.
- **Avvertenza!** Non utilizzare il condizionatore prima di averlo installato secondo le precedenti istruzioni!
- **Avvertenza!** Accertarsi che nell'apparecchio non possa penetrare acqua!
- **Avvertenza!** La lunghezza del tubo di scarico è appositamente calcolata sulla potenza del condizionatore. Non sostituirlo né prolungarlo con altro tubo, perché potrebbe compromettere il corretto funzionamento del condizionatore. Il tubo può essere teso, ma per ottenere un'efficacia ottimale va tenuto alla lunghezza minima possibile.
- **Non dimenticare la prevenzione dei furti!**

Funzionamento

Pannello di comando



Telecomando



Il pannello di comando e il telecomando presentano fondamentalmente gli stessi pulsanti.

1. Tasto di accensione/spegnimento (Power)
 2. Tasto temperatura su
 3. Tasto temperatura giù
 4. Ricevitore telecomando (solo su pannello di comando)
 5. Tasto di selezione funzione
 6. Tasto velocità ventola
 7. Tasto timer
 8. Vano batterie (2 AAA-1,5V) (solo nel telecomando)
- Spia W.F., "serbatoio pieno", vedi pag. 61 (solo su pannello di comando)

Il pannello di comando presenta inoltre 7 spie che indicano le impostazioni attive e un display (led) che mostra i valori impostati.

Prima di mettere in funzione l'apparecchio, verificare che:

- sia installato nel rispetto delle indicazioni e istruzioni per la sicurezza
 - non presenti danni o guasti
 - la presa elettrica che si desidera utilizzare sia della tensione riportata sulla targhetta identificativa (220-240V / 50Hz)
 - non vi siano altri apparecchi collegati alla stessa presa elettrica
- Se tutto è a posto, inserire la spina nella presa elettrica. Premendo il **tasto di accensione/spegnimento** si mette in funzione l'apparecchio.
- Attraverso il **tasto di selezione funzione** è possibile scegliere una specifica funzione: raffreddamento, deumidificazione o ventilazione (cool, dehumidify o fan) Ad ogni pressione del pulsante la funzione cambia. Le spie indicano quale funzione è attiva. Se si seleziona raffreddamento o deumidificazione, attendere 3 minuti dopo l'accensione o lo spegnimento prima di riaccendere o spegnere l'apparecchio. È il tempo necessario al compressore per ripristinarsi.
- Attraverso il **tasto velocità ventola** è possibile quindi impostare la potenza su alta (high) o bassa (low).
- Se si desidera **raffreddare**, è possibile impostare o regolare la temperatura desiderata con i tasti temperatura su/giù. Ad ogni pressione di uno di questi tasti, la temperatura impostata salirà o scenderà di un grado. Il display mostra il valore impostato. La temperatura può essere impostata entro un intervallo da 16 a 31°C.
- Se si desidera **deumidificare**, premere il tasto di selezione funzione finché non si accende la spia "dehum". Verificare prima che il tubo di scarico dell'acqua sia correttamente collegato, vedi pag. 61! La temperatura viene impostata automaticamente a 2 gradi sotto la temperatura della camera (da 16 a 31°C). La velocità della ventola viene impostata automaticamente su bassa ("LOW"). **Attenzione!** Poiché nella funzione deumidificazione la temperatura viene impostata automaticamente 2 gradi sotto la temperatura della camera, l'apparecchio raffredderà l'ambiente.
- Nella funzione "raffreddamento" e "deumidificazione" l'apparecchio si spegnerà di tanto in tanto, per proteggere il compressore. Dopo circa 3 minuti l'apparecchio si riavvierà. Non modificare le impostazioni durante queste pause! Impostando l'apparecchio su "raffreddamento" o "deumidificazione", l'apparecchio funzionerà costantemente a meno che:
- la temperatura della camera scenderà al di sotto della temperatura impostata
 - il timer è impostato su un orario di spegnimento.
- Se si desidera **ventilare**, con il tasto di selezione funzione selezionare l'opzione "ventilazione" (fan), quindi impostare la potenza su bassa (low) o alta (high) attraverso il tasto velocità ventola.
- Con il **tasto timer** è possibile far avviare o spegnere automaticamente il condizionatore una volta trascorso un intervallo precedentemente impostato.
- Inizio automatico:**
Per prima cosa impostare la modalità (raffreddamento, deumidificazione, riscaldamento) e la temperatura alla quale si desidera avviare il condizionatore d'aria.

Spegnere il condizionatore d'aria con il tasto <On/Off>. Il condizionatore d'aria è ora in modalità standby.

Premere il pulsante <Timer

Usare i tasti <UP> e <Down> per impostare l'orario di accensione del condizionatore d'aria (1-24 ore).

Premere nuovamente il tasto <Timer>. Il display del condizionatore d'aria indicherà il numero di ore impostato.

Il climatizzatore si avvierà automaticamente con le impostazioni inserite allo scadere del numero di ore impostate.

Arresto automatico:

Premere il pulsante <Timer> mentre il condizionatore è in funzione

Usare i tasti <Su> e <Giù> per impostare l'orario di arresto del condizionatore d'aria (1-24 ore).

Premere nuovamente il tasto <Timer>. Il display del condizionatore d'aria indicherà il numero di ore impostato.

Il climatizzatore si spegnerà automaticamente con le impostazioni inserite allo scadere del numero di ore impostate.

Scarico acqua

Durante il **raffreddamento**, l'apparecchio sottrae acqua all'aria. L'acqua evapora per la maggior parte, ma eventuale quantità in eccesso si raccoglie nell'apposito serbatoio. Quando è pieno, il compressore ed il motore si fermano automaticamente e la spia W.F. "serbatoio acqua pieno" si accende. Spegnerne in questo caso il condizionatore ed estrarre la spina dalla presa elettrica. Per svuotare il serbatoio dell'acqua, estrarre il tappino dal punto di spurgo (vedi figura)



e far defluire l'acqua in un lavandino o raccogliarla in un catino o simile. Non dimenticare di rimettere a posto il tappino al termine dell'operazione! Sarà quindi possibile rimettere in funzione il condizionatore.

Nella funzione di **deumidificazione** viene sottratta più acqua all'aria. Per questo durante questa funzione è necessario collegare un tubo al punto di spurgo e far defluire l'acqua verso uno scarico (posizionato più in basso).

Sicurezza

Il PAC 7.2 e il PAC 9.2 sono dotati di protezione dal surriscaldamento che spegne l'apparecchio qualora si surriscaldi. Nel caso ciò accada, estrarre la spina dalla presa elettrica e lasciar raffreddare l'apparecchio per almeno 30 minuti. Eliminare inoltre la causa del surriscaldamento: l'apparecchio è forse (anche solo in parte) coperto? È magari troppo vicino ad una parete o altro ostacolo che impedisce all'aria di essere correttamente aspirata o espulsa?

Fatto ciò, è possibile rimettere l'apparecchio in funzione, ma tenerlo sotto controllo per i primi 30 minuti per monitorare che non si verificano circostanze anomale. Qualora ciò accada o si verifichi nuovamente il surriscaldamento senza alcuna causa evidente, rivolgersi al proprio rivenditore o ad un tecnico qualificato per controllo/riparazione.

Pulizia e manutenzione

Attenzione! Prima di eseguire operazioni di pulizia o manutenzione sul condizionatore, spegnere sempre l'apparecchio ed estrarre la spina dalla presa elettrica! Per mantenere il condizionatore in condizioni ottimali è necessario pulirlo periodicamente.

Pulizia dell'esterno

Utilizzare un panno morbido e umido per spolverare l'esterno. Non utilizzare mai spray e accertarsi che non entri acqua nell'apparecchio! Non utilizzare detergenti aggressivi, benzene, detersivi, salviette impregnate di sostanze chimiche o altre soluzioni detergenti. Possono danneggiare il materiale esterno. Asciugare quindi l'apparecchio con un panno asciutto.

Pulizia del filtro

Pulire il filtro ogni due settimane; il condizionatore non funziona correttamente se il filtro è sporco. Il filtro si trova dietro la griglia di ingresso dell'aria sul lato. La griglia può essere facilmente aperta per estrarre il filtro. Usare un aspirapolvere o scuotere delicatamente il filtro per rimuovere polvere e sporco. Sciacquare quindi il filtro in acqua tiepida (non più calda di 40°C), eventualmente con un detergente neutro delicato. Lasciar asciugare bene il filtro all'ombra prima di rimontarlo. Attenzione! Non azionare mai il condizionatore senza filtro!

Pulizia di fine stagione

Quando si ripone l'apparecchio per un periodo prolungato, seguire le seguenti indicazioni.

- Eliminare completamente l'acqua condensata. Far funzionare l'apparecchio con la sola ventola azionata per qualche ora, per far asciugare completamente il condizionatore all'interno.
- Spegnere il condizionatore ed estrarre la spina dalla presa elettrica.
- Pulire il filtro e rimontarlo o sostituirlo.
- Svitare il tubo di scarico dall'apparecchio per prevenire danni.
- Riporre il condizionatore, se possibile, nell'imballaggio originale o in un sacco di plastica e conservarlo in un luogo asciutto. Non poggiare oggetti pesanti sull'apparecchio.
- Rimuovere le batterie dal telecomando.
- Non conservare il dispositivo in una stanza di dimensioni inferiori a 4 m² (PAC 7.2) e 12 m² (PAC 9.2).

Risoluzione dei problemi

L'apparecchio non parte premendo il tasto di accensione/spegnimento

- La spina è inserita nella presa elettrica?
- L'interruttore differenziale è azionato? Guasto alla corrente?
- Il serbatoio dell'acqua è pieno? Svuotarlo.
- La temperatura ambiente è inferiore alla temperatura impostata; regolare la temperatura impostata.

L'apparecchio sembra funzionare poco

- Misurare la temperatura di emissione che deve essere $\pm 10^\circ$ più fredda della temperatura della camera.
- Luce solare diretta? Chiudere le tende.
- Finestre e/o porte aperte? Chiuderle.
- Troppe persone nella camera? Producono calore!
- Ambiente troppo grande?
- Nell'ambiente c'è qualcosa che produce (molto) calore? Spegnerlo o rimuoverlo.
- Il filtro è pieno di polvere o coperto di sporco? Pulirlo.
- Ingresso o (tubo di) uscita dell'aria bloccato? Accertarsi che l'aria fluisca liberamente.

L'apparecchio genera rumore

- La superficie su cui poggia è solida, piana e orizzontale?
- Anche il refrigerante che gira nell'apparecchio produce rumore. È normale.

L'apparecchio si spegne da sé

- È possibile che si sia azionata la protezione dal surriscaldamento. Vedi paragrafo "Sicurezza".

Messaggio d'errore Codice E0

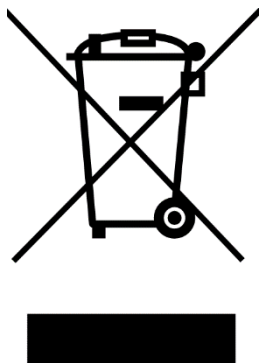
- Sensore temperatura guasto. Sostituirlo. L'apparecchio funziona anche senza impostazione della temperatura.

Messaggio d'errore Codice E2

- Serbatoio dell'acqua pieno. Spegnerlo e svuotarlo manualmente. Quindi riaccenderlo.

NON TENTARE MAI DI RIPARARE DA SÈ L'APPARECCHIO!

Smaltimento



Nei paesi dell'UE, questo simbolo indica che il prodotto non può essere smaltito con i normali rifiuti domestici. Gli apparecchi in disuso contengono materiali preziosi che possono e devono essere riutilizzati, per non danneggiare l'ambiente e la salute attraverso una raccolta rifiuti non regolamentata. Portare pertanto l'apparecchio in disuso presso un punto di raccolta indicato o rivolgersi all'azienda da cui si è acquistato l'apparecchio. Sarà loro cura far sì che la maggior parte dei componenti venga riutilizzata.

Dichiarazione di conformità CE

Vedi pag 78.

Tack!

Tack för att du valde denna EUROM luftkonditioneringsapparat: du har valt en utmärkt enhet som du utan tvekan kommer att njuta av under många år framöver! För att göra operationen så säker och problemfri som möjligt, uppmanar vi dig att läsa den rådgivande bruksanvisningen noga innan du använder den : den innehåller viktig säkerhetsinformation, rekommendationer, etc., och hjälper dig att få ut mesta möjliga av din luftkonditionering! Vi rekommenderar att du förvarar både bruksanvisningen och förpackningen: häftet för att kunna konsultera det igen om det behövs, förpackningen för att rengöra upp luftkonditioneringsapparaten i slutet av säsongen.

Slutligen önskar vi dig mycket nöje med din luftkonditionering!

Symbolförklaring



- **Denna apparat är fylld med propangas R290. Tillverkarens föreskrifter gällande användning och reparation måste följas.**
- **Läs igenom hela denna bruksanvisning noga före användning.**
- **Installera, använd eller förvara inte apparaten i ett utrymme mindre än 4 m² (PAC 7.2/12 m²(PAC 9.2).**

Tekniska data

TYPE	EUROM PAC 7.2	EUROM PAC 9.2
Kylkapacitet	7000 BTU/uur 2050 Watt	9000 BTU/uur 2600 Watt
Max. strömförbrukning	785 Watt	1000 Watt
Max. luftflöde	320 m ³ / uur	
Anslutningsspänning	220-240V / 50Hz	
Ljudnivå	Sound Power Level 65 dB(A) Sound Pressure Level 55 dB(A)	
Köldmedium	R290/140g	R290/160g
Isoleringsklass	IP20	
Fläktinställningar	2	
Driftstemperatur	18 - 35°C	
Utloppsrör	Ø 150 mm x 1500 mm.	
Säkringar	F, 250V AC, 2A	
Nettovikt	18 kg	19 kg
Mått	33 x 28 x 68 cm	

Säkerhetsvarningar

Läs alla säkerhetsinstruktioner och andra anvisningar. Om inte alla anvisningar följs kan det leda till person- och saksador.

Allmänna säkerhetsvarningar

1. Denna apparat är endast avsedd för hushållsbruk.
2. En mobil luftkonditionering behöver luft för att kunna föra ut värmen!
Använd därför aldrig en mobil luftkonditionering i ett lufttätt utrymme. Se alltid till att det finns tillräcklig ventilation. Utan tillräcklig ventilation uppstår undertryck i ett lufttätt utrymme med en påslagen mobil luftkonditionering.
Undertryck kan göra att vattenvärmare, köksfläktar, mekaniska ventilationssystem, ugnar, öppna spisar och gasvärmare inte fungerar på ett säkert sätt. De avgaser, lukter osv. som denna apparat vanligtvis för ut kan på grund av undertryck (delvis) hamna i utrymmet.
3. Se till att apparaten alltid står upprätt (även under transport!). Vänta två timmar innan du använder apparaten om den (delvis) har legat ned. Kompressorn behöver den tiden för att kunna utföra sin uppgift.
4. Se till att den står på en stabil, jämn och horisontell yta.
5. Se till att apparaten har minst 30 cm fritt utrymme på alla sidor när den används.
6. Se till att kontakten och uttaget alltid är synligt och kan komma åt.
7. Ställ inte några föremål på apparaten.
8. Lämna aldrig en påslagen apparat utan uppsikt, inte ens kort!
9. Använd aldrig apparaten i närheten av lättantändliga och explosiva ämnen eller bränslen. Använd inte heller färg, rengöringspray, insektsspray e.d. i närheten av apparaten. Det kan deformera plasten och orsaka elskador.
10. Använd apparaten inte:
 - i närheten av en eldkälla;
 - i närheten av skvättande olja;
 - i direkt solljus;
 - i närheten av vattenstänk;
 - i ett badrum eller vid en pool.
11. Blockera inte gallren för in- och utströmmande luft över huvud taget.

12. Täck inte över apparaten. Det kan orsaka brand!
13. Stick inte in fingrar eller föremål såsom pennor genom apparatens galler. Se framför allt till att varna barn om dessa faror.
14. Se till att fläkten inte blockeras.
15. Barn, oförmögna personer och husdjur ska hållas under uppsikt.
16. Detta är ingen leksak och barn får alltså inte leka med apparaten.
17. Denna apparat kan användas av barn som är äldre än 8 år, de med minskad rörlighet, sensorik eller andra mindre förmedlade när de har bekantat sig och under tiden som de hålls under uppsikt eller när de fått instruktioner gällande säker användning av apparaten och är införstådda med vilka faror som kan uppstå.
18. Rengöring och underhåll får inte utföras av barn utan uppsikt av vuxen.
19. Ta ut kontakten ur apparaten om du hör konstiga ljud, känner en främmande lukt eller det ryker om den.
20. Sätt inte på apparaten när du upptäcker skador på den, sladden eller kontakten, när den inte fungerar som den ska, när den har tappats eller när det finns tecken på någon annan defekt. Lämna hela produkten till leverantören eller till en auktoriserad elektriker för kontroll och/eller reparation. Be alltid om originaldelar.
21. Apparaten (inkl. sladden och kontakten) får bara öppnas och/eller repareras av auktoriserade och kvalificerade personer.

Elsäkerhet

1. Denna apparat är endast avsedd för inomhusbruk.
2. Använd endast den kontakt som monterats på apparaten i fabriken och inte några andra anslutningstyper!
3. Apparaten ska anslutas enligt nationella föreskrifter för elektriska apparater.
4. Kontrollera före användning att strömuttaget som du har tänkt att använda är **jordat**, inte uppvisar några defekter och att uttagets spänning stämmer överens med den spänning som är angiven på apparatens typskylt. Skador som orsakats av felaktig spänning täcks inte av garantin!
5. När apparaten inte används, rengörs, underhålls eller förflyttas ska du först slå av den och sedan ta ut kontakten ur uttaget. Var alltid försiktig när du förflyttar apparaten!
6. Detsamma gäller när du ska använda apparaten: sätt i kontakten i uttaget, sätt brytaren på PÅ-läget och tryck först då på manöverknappen!

7. Använd inte apparaten i fuktiga eller våta utrymmen, i närheten av badkar, duschar eller pooler, och stänk inte vatten, olja eller någon annan vätska på eller in i apparaten.
8. Undvik att använda förlängningskablar i den mån det är möjligt. Om det inte är möjligt ska du använda en sladd med tillräcklig kapacitet (minst $3 \times 1,5 \text{ mm}^2$) och hålla den borta från områden man ofta går på!
9. Förflytta inte apparaten genom att dra i elkabeln och ta tag i kontakten när du ska dra ut den ur uttaget.
10. Dra inte i, deformera eller modifiera elkabeln, och doppa inte heller ner den i vatten. Om du drar i eller använder elkabeln felaktigt kan det leda till skador på apparaten och elektriska stötar.
11. Om elkabeln, kontakten eller apparaten själv är skadade, trasiga eller det finns tecken på någon annan defekt ska du omedelbart sluta använda den och dra ut kontakten ur uttaget. Apparaten, kontakten och/eller kabeln ska repareras/bytas av en elektriker eller liknande kvalificerad person. Reparationer som utförs av personer utan erfarenhet medför att garantin upphör och kan leda till farliga situationer!

Säkerhet gällande köldmediet R290

1. Denna apparat innehåller köldmediet R290. R290 är ett köldmedium som lever upp till EU-direktiv. Perforera aldrig kylkretsen. R290 är brandfarligt (GWP 3)!
2. Använd inga andra medel för upptiningen än de som rekommenderats av tillverkaren.
3. Apparaten ska användas och förvaras i ett utrymme fritt från antändningskällor som öppen eld och påslagna gas- och elapparater.
4. Perforera inte någon av delarna i kylkretsen och sätt inte eld på apparaten.
5. När apparaten är installerad, i drift eller förvaras i ett oventilerat utrymme ska du vidta åtgärder för att förhindra brand och explosion på grund av att köldmedium har läckt ut. Se då till att det inte finnas några andra antändningskällor i samma utrymme (som eld, kaminer, elapparater som slår gnistor, tända cigaretter osv.)!
6. Apparaten ska förvaras på så sätt att mekaniska defekter förhindras.
7. Installera, använd eller förvara inte apparaten i ett utrymme mindre än 4 m^2 (PAC 7.2) / 12 m^2 (PAC 9.2).
8. R290 är luktfritt – du kan alltså inte känna av läckor på lukten!

9. Personer som utför arbeten på eller gör ingrepp i en kylkrets ska ha ett certifikat som utfärdats av ett ackrediterat organ och som bekräftar att personen i fråga är kapabel till att hantera köldmedier i enlighet med en särskild utvärdering som erkänns av föreningarna inom sektorn.
10. Reparationer måste utföras utifrån rekommendationer från apparatens tillverkare. Underhålls- och reparationsarbeten som kräver hjälp av annan kvalificerad personal måste genomföras under uppsikt av någon som är specialiserad på användning av brännbara köldmedier.

Maxeffekt vid användning

Den totala yta som denna luftkonditionering kan kyla beror på olika faktorer. Faktorer som kan leda till att luftkonditioneringen kan kyla ett mindre utrymme är bland annat:

- Hög utomhustemperatur
- Många och/eller stora fönster
- Platt tak
- Många människor i utrymmet
- Många elektriska apparater i utrymmet

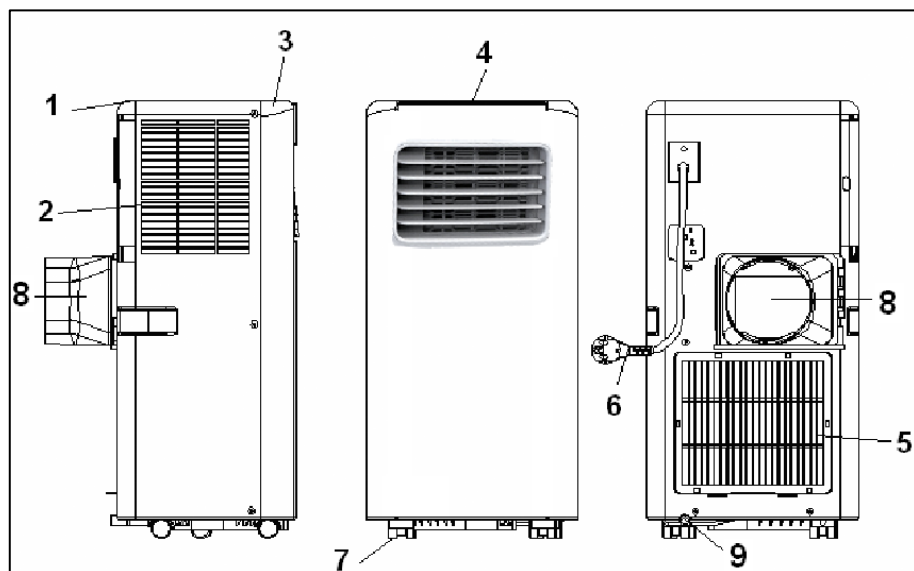
När färre av dessa faktorer är närvarande (s.k. låg värmebelastning) kan luftkonditioneringen kyla en större yta än när fler av faktorerna är närvarande (s.k. hög värmebelastning).

	PAC 7.2	PAC 9.2
låg värmebelastning	22 m ²	29 m ²
	60 m ³	80 m ³
hög värmebelastning	14 m ²	18 m ²
	40 m ³	50 m ³

1. Placera inte apparaten i närheten av värmekällor och inte heller i direkt solljus.
2. Stäng fönster och dörrar, håll gardiner fördragna och luckor stängda under dagens soligaste timmar.
3. Håll filtret rent
4. Justera temperatur- och ventileringsinställningarna när utrymmet har uppnått de önskade villkoren.

Beskrivning

1. bakpanel
2. luftinlopp
3. frontpanel
4. manöverpanel
5. luftinlopp
6. elkabel med kontakt
7. hjul
8. varmluftamslutning
9. vattenaflopp



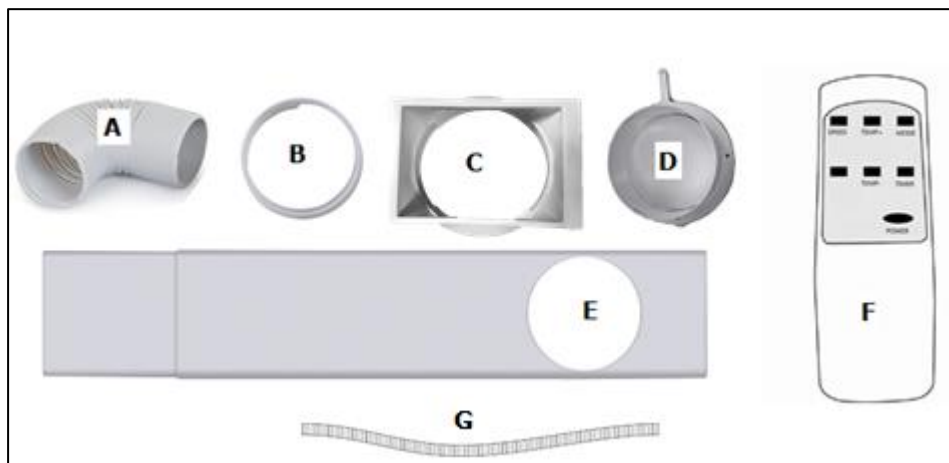
sida

främre

tillbaka

Tillbehör

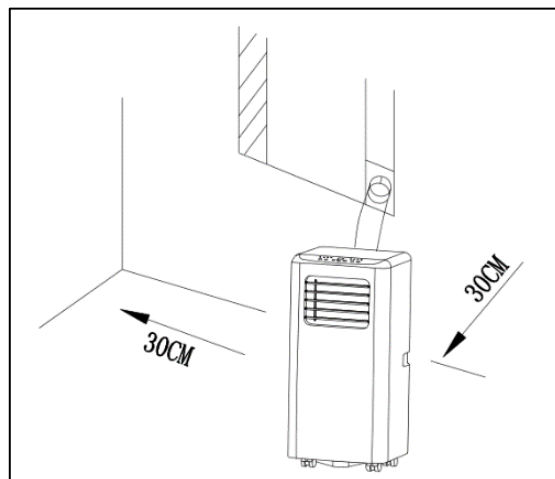
- A. Utloppsslang varmluft
- B. Anslutningsdel fönsterpanel
- C. Anslutningsdel luftkonditionering
- D. Väggslutning
- E. Fönsterpaket
- F. Fjärrkontroll
- G. Vattenuploppsslang



Installation

EUROM PAC 7.2 och PAC 9.2 är mobila luftkonditioneringsapparater/luftavfuktare som kan förflyttas från rum till rum. För att installera gör du följande:

- Ta bort allt förpackningsmaterial, förvara det utom räckhåll för barn och se till att apparaten står upprätt.
- Kontrollera före användning att alla tillbehör finns tillgängliga och att apparaten och tillbehören inte uppvisar några skador. Använd inte en skadad apparat, utan returnera den till din återförsäljare!
- Placera apparaten alltid på en stadig, jämn, torr och horisontell yta i närheten av ett strömuttag och ett utsläppsställe



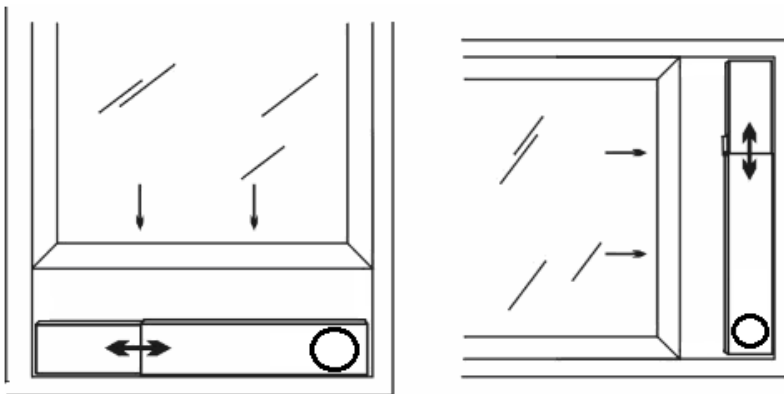
för varmluften, exempelvis ett fönster som kan öppnas en aning. Se till att apparaten har minst 30 cm fritt utrymme på alla sidor och beakta alla anvisningar i säkerhetsinstruktionerna

Avfukta

- För att **avfukta** ska du nu ansluta en vattenutloppsslang till vattentappningsstället (9d). Slangen för du sedan till en hink eller ett avlopp. Slangen får inte föras uppåt!
Obs: Även i avfuktningsläge måste luftbortföringsslangen ledas ut i luften. All den fukt som samlas upp från luften i rummet ska sedan ledas via luftbortföringsslangen ut i luften. Endast i extrema situationer när inte all fukt kan ledas ut i luften via luftborttagningsslangen, får resten av fukten avlägsnas via vattenavtappningspunkten.

Kylningsfunktionen

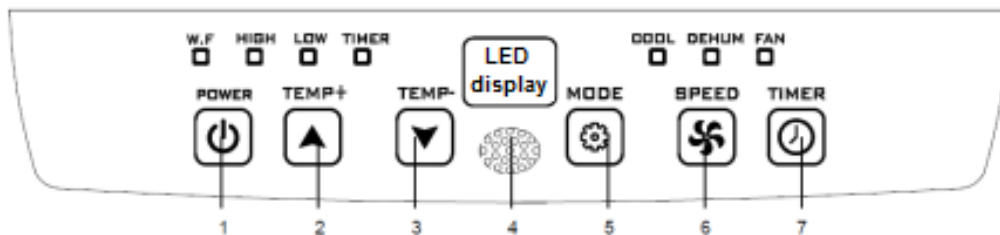
- För **kylningsfunktionen** behöver du inte ansluta någon vattenutloppsslang. Placera fönsterpanelen i fönsteröppningen (se bild). Fönsterpanelens längd kan justeras mellan 67,5 och 123 cm.



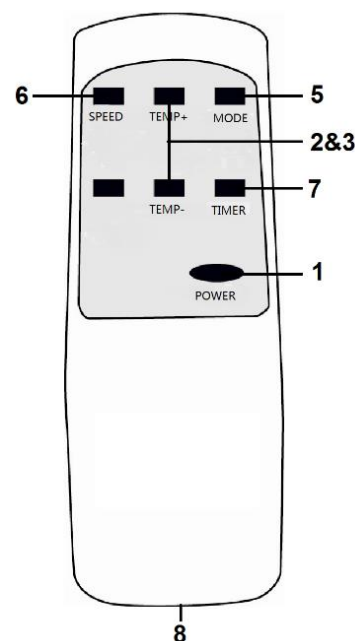
- Vrid fast anslutningsdelen till luftkonditioneringen på utloppsslangens ena ände och anslutningsdelen till fönsterpanelen på utloppsslangens andra ände.
- Skjut in anslutningsdelen till luftkonditioneringen i de avsedda skårorna på luftkonditioneringens baksida.
- Fäst utloppsslangens andra ände i öppningen i fönsterpanelen för att leda ut den varma luften.
- Du kan låta utloppsslangen hänga ut ur ett öppet fönster utan fönsterpanelen också, men den metoden är mindre effektiv.
- Undvik kurvor och veck i utloppsslangen. Det orsakar att fuktig luft ansamlas, vilket kan leda till läckage, överhettning och att luftkonditioneringen stängs av.
- Warning!** Använd inte luftkonditioneringen förrän du installerat den enligt anvisningarna ovan!
- Warning!** Se till att inget vatten kan tränga in i apparaten!
- Warning!** Utloppsrörets längd är anpassat till tekniken för denna luftkonditionering. Du ska därför inte ersätta eller förlänga den med en egen slang. Det kan inverka negativt på luftkonditioneringen. Slangen kan sträckas ut, men för att få bästa möjliga effekt bör du hålla längden så kort som möjligt.
- Tänk på inbrottssäkerheten!**

Funktion

Instrumentpanel



Fjärrkontroll



Instrumentpanelen och fjärrkontrollen har i princip samma knappar:

1. PÅ/AV-knapp (Ström)
 2. Temperatur högre-knapp
 3. Temperatur lägre-knapp
 4. Mottagare fjärrkontroll (endast på instrumentpanelen)
 5. Funktionsvalsknapp
 6. Knapp för hastighet på ventilatorn
 7. Timerknapp
 8. Batterifack (AAA-1,5V 2x) (endast på fjärrkontrollen)
- W.F – Lampan ””tank ”full”, se sid. 12 (endast på instrumentpanelen)

Instrumentpanelen har dessutom 7 indikatorlampor som anger vilka inställningar som är aktiva, och en display (Led-display) som visar de inställda värdena.

Innan du tar din luftkonditionering i bruk, kontrollera:

- Att den är installerad enligt anvisningarna och säkerhetsföreskrifterna.
 - Att den inte har några skador eller brister.
 - Att det vägguttag du vill använda har samma spänning som står angiven på apparatens märkplatta (220-240V / 50Hz).
 - Att inga andra apparater är anslutna till samma vägguttag.
- När detta har kontrollerats kan stickkontakten sättas i. Genom att nu trycka på **PÅ/AV-knappen** sätts apparaten igång.
- Med hjälp av **Funktionsvalsknappen** väljer man en viss funktion: kylning, avfuktning eller ventilation (cool, dehumidify eller fan). Varje gång knappen trycks in byter man funktion. Lamporna visar vilken funktion som är aktiv. När man kyler eller avfuktar ska man vänta i 3 minuter efter man satt på/stängt av apparaten innan apparaten på nytt sätts på/stängs av. Kompressorn behöver denna tid för att återställa sig.
- Med hjälp av **Ventilatorshastighetsknappen** ställer man sedan in funktionen på hög (high) eller låg (low).
- Om man vill **kyla**, kan man ställa in eller anpassa temperaturen med knappen för Temperatur högre/lägre. Varje gång man trycker på knappen höjs eller sänks

den inställda temperaturen en grad. Displayen visar det inställda värdet. Temperaturen kan ställas in på 16 till 31 °C.

- Om man vill **avfukta**, tryck på funktionsvalknappen tills lampan "dehum" lyser. Kontrollera först att vattenavtappningsslangen är korrekt ansluten, se sid. 12! Temperaturen ställs automatiskt in på 2 grader under rumstemperaturen (16 °C till 31 °C).

Ventilatorshastigheten ställs automatiskt in på låg ("LOW").

Obs: Eftersom temperaturen vid avfuktning automatiskt ställs in på 2 grader under rumstemperatur kommer apparaten att kyla ner rummet.

- När funktionerna "kylning" och "avfuktning" används kommer apparaten att stanna med jämna mellanrum för att skydda kompressorn. Efter ungefär 3 minuter kommer apparaten att gå igång igen. Rör inte inställningarna under denna tid!

Om man ställt in "kylning" eller "avfuktning" kommer apparaten att vara igång hela tiden om inte:

- rumstemperaturen blir lägre än den inställda temperaturen
- timern ställts in på en sluttid.

- Om man vill **ventilera** ställer man funktionsvalsknappen på alternativet "ventilera" (fläkt); därefter kan man ställa in (låg) eller hög (high) med ventilatorshastighetsknappen.

- Med **Timerknappen** kan man ställa in luftkonditioneringen så att den automatiskt startar eller stannar på en i förväg inställd tid.

Automatisk start:

Ställ först in i vilket läge (kylning, avfuktning, uppvärmning) och med vilken temperatur du vill att luftkonditioneringen ska starta.

Slå av luftkonditioneraren med knappen <På/av>. Luftkonditioneringen är nu i standbyläget.

Tryck på knappen <Timer>.

Ställ med hjälp av knapparna <Up> och <Down> in om hur många timmar luftkonditioneringen ska starta (1-24 timmar).

Tryck på knappen <Timer> en gång till. På display på luftkonditioneringen visa det inställda antalet timmar.

Luftkonditioneringen startar automatiskt med de angivna inställningarna när det inställda antalet timmar har gått.

Automatiskt stopp:

Tryck på knappen <Timer> när luftkonditioneringen är påslagen.

Ställ med hjälp av knapparna <Up> och <Down> in om hur många timmar luftkonditioneringen ska stoppa (1-24 timmar).

Tryck på knappen <Timer> en gång till. På display på luftkonditioneringen på visa det inställda antalet timmar.

Luftkonditioneringen stoppar automatiskt när det inställda antalet timmar har gått.

Vattenavledning

Under **kyllningen** suger apparaten upp vatten från luften. Vattnet förångas till stor del igen, men eventuellt överflödigt vatten ansamlas i vattentanken. När den är full stannar kompressorn och motorn automatiskt och tänds lampan "vattentank full" (W.F.). Stäng i så fall av luftkonditioneringen och dra ut kontakten ur uttaget. Du tömmer vattentanken genom att ta av locket vid vattentappningsstället (se bild) och låta tanken tömmas i ett avlopp, en behållare eller liknande. Glöm inte att sätta tillbaka locket när du är klar! Därefter kan du använda luftkonditioneringen som vanligt igen.



Under **avfuktningen** suger apparaten upp mer vatten från luften. Därför ska du under avfuktningen ansluta en slang till det översta avtappningsstället och föra denna till ett lägre dräneringsställe (kontinuerlig dränering).

Överhettningsskydd

PAC 7.2/PAC 9.2 är utrustade med ett överhettningsskydd som slår av apparaten när den överhettas. När detta sker ska du ta ut kontakten ur uttaget och låta apparaten svalna i minst 30 minuter. Se alltid till att åtgärda orsaken till överhettningen: har apparaten (delvis) täckts över? Står den för nära en vägg eller något annat hinder som gör att den inte kan suga in eller blåsa ut tillräckligt med luft? Därefter kan du använda apparaten som vanligt igen, men håll ett öga på den under de första 30 minuterna för att se till att det inte uppstår några problem. Om det uppstår några problem, eller om apparaten överhettas igen utan någon uppenbar orsak, ska du kontakta din återförsäljare eller en auktoriserad elektriker för kontroll/reparation.

Rengöring och underhåll

Obs! Innan du rengör eller underhåller luftkonditioneringen ska du alltid slå av apparaten och ta ut kontakten ur uttaget! För att hålla luftkonditioneringen i gott skick måste du göra rent den regelbundet!

Rengöring av kåpan

Innan du rengör kåpan ska du alltid ta ut kontakten ur uttaget. Torka av kåpan med en ren, mjuk trasa som inte luddar eller en mjuk borste. Använd aldrig aggressiva rengöringsmedel, svampar eller borstar, och inte heller några kemiska rengöringsmedel. Detta kan skada materialet. Använd aldrig brännbara rengöringsmedel, som exempelvis tvättbensin eller sprit. Se till att låta apparaten torka riktigt innan du använder den igen.

Sänk aldrig ner kontakten, elkabeln eller någon annan av apparatens delar i vatten eller någon annan vätska. Det kan leda till elektriska stötar!

Rengöring av filtret

Rengör filtret varannan vecka. En luftkonditionering med smutsigt filter fungerar inte bra. Filtret sitter bakom luftinloppsgallret på sidan. Du kan enkelt öppna gallret och ta ut filtret. Använd en dammsugare eller knacka lätt på filtret för att avlägsna löst sittande damm och smuts. Spola av filtret med ljummet vatten (inte varmare än 40 °C) – eventuellt med ett mildt och neutralt rengöringsmedel i. Låt filtret torka helt i skuggan innan du sätter tillbaka det. Obs! Använd aldrig luftkonditioneringen utan filter!

Rengöring inför slutet av säsongen

När apparaten ska ställas undan och förvaras under en längre tid ska du vidta följande åtgärder.

- Öppna det nedersta vattentappningsstället och avlägsna allt kondensvatten. Låt apparaten rotera i ett par timmar på fläktfunktionen så att luftkonditioneringen är snustorr invändigt.
- Stäng av luftkonditioneringen och dra ut kontakten ur uttaget.
- Rengör filtret och sätt tillbaka det, eller byt ut det.
- Vrid bort utloppsslangen från apparaten för att förhindra skador.
- Packa om möjligt ner luftkonditioneringen i originalförpackningen eller i en plastpåse och förvara den på en torr plats. Ställ inte några tunga föremål på apparaten.
- Ta ut batterierna från fjärrkontrollen.
- Förvara inte enheten i ett rum mindre än 4m² (PAC 7.2) och 12m² (PAC 9.2).

Felsökning och

Apparaten startar inte när jag trycker på PÅ-/AV-knappen

- Sitter kontakten i uttaget?
- Är jordfelsbrytaren på? Är det strömavbrott?
- Är vattentanken full? Töm den.
- Rumstemperaturen är lägre än den inställda temperaturen. Justera den inställda temperaturen.

Apparaten verkar inte göra någonting

- Mät utblåsningstemperaturen – den ska vara ± 10° kallare än rumstemperaturen.
- Finns det något direkt solljus? Dra för gardinerna.
- Står fönster och/eller dörrar öppna? Stäng dem.
- Är det för många personer i rummet? De alstrar värme!
- Är utrymmet för stort?
- Är det något i utrymmet som alstrar (mycket) värme? Stäng av det eller ta bort det.
- Är filtret sotigt och täckt med smuts? Rengör det.

- Är inlopps- eller utloppsslangen blockerad? Se till att luftflödet är fritt.

Apparaten orsakar oljud

- Är ytan som maskinen står på stadig, jämn och horisontell?
- Köldmediet som rinner i apparaten låter också en aning. Detta är normalt.

Apparaten slår av sig själv

- Det kanske är överhettningsskyddet som slår av den. Se "Säkerhet".

Felmeddelande Kod E0

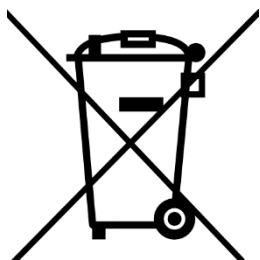
- Temperatursensorn är trasig. Byt ut den. Apparaten fungerar även utan temperaturinställning.

Felmeddelande Kod E2

- Vattentanken är full. Stäng av apparaten och töm den för hand. Sätt sedan tillbaka den igen.

FÖRSÖK ALDRIG ATT SJÄLV REPARERA APPARATEN!

Avfallshantering



Inom EU innebär denna symbol att produkten inte får kastas som vanliga hushållssopor. Gammal utrustning innehåller värdefulla material, lämpligt för recycling. Dessa material bör göras tillgänglig för återvinning för att förhindra negativ påverkan på hälsa och miljö p.g.a. okontrollerad sophämtning. Vänligen lämna därför gammal utrustning till därför avsedda insamlingsställen. Alternativt, kontakta den ursprungliga leverantören som kan se till att så många komponenter som möjligt kan återvinnas.

CE-deklaration

Se sidan 78.

CE-Declaration

Eurom
Kokosstraat 20
8281 JC Genemuiden
The Netherlands

declares the following device in sole responsibility:

Product: Mobile airconditioner / dehumidifier
Brand name: EUROM
Model: PAC 7.2 / PAC 9.2
Item number: 380378 – 380453 (Swiss plug) / 380385 – 380460 (Swiss plug)

Complies with the following harmonization rules:

Low Voltage Directive: LVD 2014/35/EU
Electromagnetic compatibility Directive: EMC 2014/30/EU
Restriction of Hazardous Substances RoHS Directive: 2011/65/EU&(EU)2015/863
Framework Directive Ecodesign requirements: ERP 2009/125/EC

Applied harmonized standards:

EN 60335-1:2012+A11:2014
EN 60335-2-40:2003+A11:2004+A12:2004+A1:2006+A2:2009+A13:2012
EN 62233:2008
EN 55014-1:2006+A1:2009+A2:2011
EN 55014-2:2015
EN 61000-3-2:2014
EN 61000-3-3:2013
EN 61000-3-11:2000
EN 62311:2008

Genemuiden, 26-10-2020
W.J. Bakker, Alg. Dir.

A handwritten signature in black ink, consisting of several horizontal strokes and a vertical line, with the name 'Bakker.' written below it.

Eurom

Kokosstraat 20
8281 JC Genemuiden
The Netherlands
info@eurom.nl
www.eurom.nl

261020