

Gebruiksaanwijzing (NE)	(pag. 2)
Instruction manual (EN)	(page 8)
Gebrauchsanleitung (DE)	(Seite 14)
Manuel d'utilisation (FR)	(page 21)
Instruktionsbok (SV)	(sida 27)
Návod k obsluze (CS)	(stránky 33)
Návod na použitie (SK)	(strana 39)
Broşură cu instrucţiuni (RO)	(pagină 45)



## HVF14-2/HFV18-2

Art.nr. 385694 / 385700



## HVF18S-2

Art.nr. 385717

**EUROM**<sup>®</sup>  
POWERFUL PRODUCTS SINCE 1974



## Dank

Hartelijk dank dat u voor een EUROM apparaat hebt gekozen. U hebt daarmee een goede keus gemaakt! Wij hopen dat hij tot uw volle tevredenheid zal functioneren. Om het beste uit uw apparaat te halen is het belangrijk dat u deze gebruiksaanwijzing vóór gebruik aandachtig en in zijn geheel doorleest en ook begrijpt. Schenk daarbij speciaal aandacht aan de veiligheidsvoorschriften; die worden vermeld ter bescherming van u en uw omgeving!

Bewaar de gebruiksaanwijzing vervolgens om het in de toekomst nog eens te kunnen raadplegen. Bewaar ook de verpakking: dat is de beste bescherming voor uw apparaat tijdens de opslag buiten het seizoen. En mocht u het apparaat ooit aan iemand anders overdragen, lever er dan de gebruiksaanwijzing en de verpakking bij.

Wij wensen u veel plezier met de HVF ventilator!

Eurom  
Kokosstraat 20  
8281 JC Genemuiden (NL)  
info@eurom.nl  
www.eurom.nl

Deze gebruiksaanwijzing is met de grootste zorg samengesteld. Niettemin behouden wij ons het recht voor deze gebruiksaanwijzing op elk moment te optimaliseren en technisch aan te passen. De gebruikte afbeeldingen kunnen afwijken.

---

## Technische gegevens

<b>Model</b>	<b>HVF14-2</b>	<b>HVF18-2</b>	<b>HVF18S-2</b>
Aansluitspanning	220-240V / 50Hz		
Opgenomen vermogen W	65	120	120
Instellingen	3	3	3
Ø vin	14"	18"	18"
Toeren per minuut max.	1350	1350	1350
Luchtverplaatsing m <sup>3</sup> /min.	44	76,6	76,6
Geluidsniveau dB	65	80	80
Gewicht (kg)	3,5	5,3	11,8
Afmetingen (cm)	21x45x43	22x53x55	18x54x118(134) Ø voet 50,5

## **Belangrijke veiligheidsvoorschriften**

1. Dit apparaat is uitsluitend voor gebruik binnenshuis.
2. Gebruik dit apparaat uitsluitend voor het doel waarvoor het is ontworpen (het ventileren van een huishoudelijk ruimte) en op de wijze, zoals in dit boekje beschreven. Elk ander gebruik kan gevaarlijk zijn en kan brand, verwondingen, schade, elektrische schok enz. veroorzaken, en doet de garantie vervallen.
3. Controleer ventilator, stekker en elektrokabel voor gebruik op beschadigingen.
4. Zet de ventilator eerst volledig in elkaar, voor u hem gebruikt. Altijd de stekker uit het stopcontact bij monteren/demonteren.
5. Stel het apparaat niet in werking wanneer u beschadigingen constateert aan apparaat, elektrokabel of stekker, of wanneer het slecht functioneert, is gevallen of op andere wijze een storing vertoont. Breng het complete apparaat terug naar uw leverancier of een erkend elektricien voor controle en/of reparatie. Vraag altijd om originele onderdelen. Het apparaat (incl. elektrokabel en stekker) mag uitsluitend worden geopend en/of gerepareerd door daartoe bevoegde en gekwalificeerde personen. Voer nooit zelf reparaties uit.
6. Verwijder de stekker uit het stopcontact en schakel de ventilator meteen uit wanneer je vreemde geluiden hoort, iets ruikt of rook ziet.
7. Controleer voor gebruik of de spanning die het stopcontact, waarop u de ventilator wilt aansluiten, afgeeft, gelijk is aan het voltage dat op het typeplaatje van de ventilator staat: 220/240V-50Hz..
8. Voorkom het gebruik van verlengkabels. Is dat onvermijdelijk, gebruik dan een goedgekeurde kabel van voldoende capaciteit en ontrol hem helemaal.
9. Voorkom dat de elektrokabel in contact komt met scherpe-, hete- of bewegende voorwerpen. Wind hem niet om de ventilator en rol hem niet te strak op.
10. Gebruik de ventilator nooit met een beschadigde elektrokabel. Repareer deze nooit zelf, maar wend u tot uw leverancier of een erkend servicepunt ter reparatie.
11. Zorg ervoor dat de ventilator op een stevige, vlakke en horizontale ondergrond staat tijdens gebruik.
12. Laat een werkende ventilator niet zonder toezicht in een ruimte.

13. Dit apparaat is niet geschikt voor gebruik in natte of vochtige ruimtes als badkamers, wasruimtes enz. Plaats hem niet in de nabijheid van een kraan, badkuip, douche, zwembad, fonteintje o.i.d., zorg ervoor dat hij nooit in water kan vallen en voorkom dat water het apparaat binnendringt. Mocht het apparaat tóch ooit in water vallen, neem dan éérst de stekker uit het stopcontact! Een inwendig nat geworden apparaat niet meer gebruiken maar ter reparatie aanbieden.
14. Dompel apparaat, snoer of stekker nooit in water of andere vloeistof en raak het apparaat, snoer of stekker nooit met natte handen of voeten aan.
15. Plaats het apparaat niet in een open raam i.v.m. regen, niet op natte oppervlakken en voorkom dat er vocht op wordt gemorst.
16. Hang niets over of aan de ventilator en gebruik hem niet in de nabijheid van gordijnen, kleding of andere materialen die de motor kunnen doen vastlopen. Dat kan oververhitting of brand tot gevolg hebben.
17. Let erop dat lang haar niet in de ventilator wordt gezogen.
18. Houd de aanzuig- en uitblaasrooster schoon en stofvrij en zorg voor minimaal 30 cm vrije ruimte rondom de ventilator.
19. Zorg ervoor dat er zich geen objecten in de buurt van de ventilator bevinden die e oscillatie (zwenken) kunnen verhinderen.
20. Steek nooit een vinger, pen, stokje of wat voor voorwerp dan ook door het beschermrooster de werkende ventilator in!
21. Spuit geen middelen (anti-insect, schoonmaak of wat dan ook) op of in de ventilator; dat kan lichamelijke klachten veroorzaken (i.h.b. bij kinderen!) of onderdelen beschadigen.
22. Bewaar of gebruik het apparaat niet:
  - Op plaatsen waar het nat kan worden of in water kan vallen
  - In de buurt van licht-ontvlambare-, explosieve- of gasvormige stoffen
  - In de buurt van zuren, alkali, olie en andere stoffen die corrosie kunnen veroorzaken.
23. Sluit de ventilator niet aan op een timer of een dimmer.
24. Gebruik de ventilator niet bij temperaturen boven de 40°C, niet in de buurt van verwarmingsapparatuur en niet in stoffige ruimtes.
25. Neem altijd de stekker uit het stopcontact voordat u de ventilator verplaatst, schoonmaakt of er onderhoud aan uitvoert. Doe dat ook

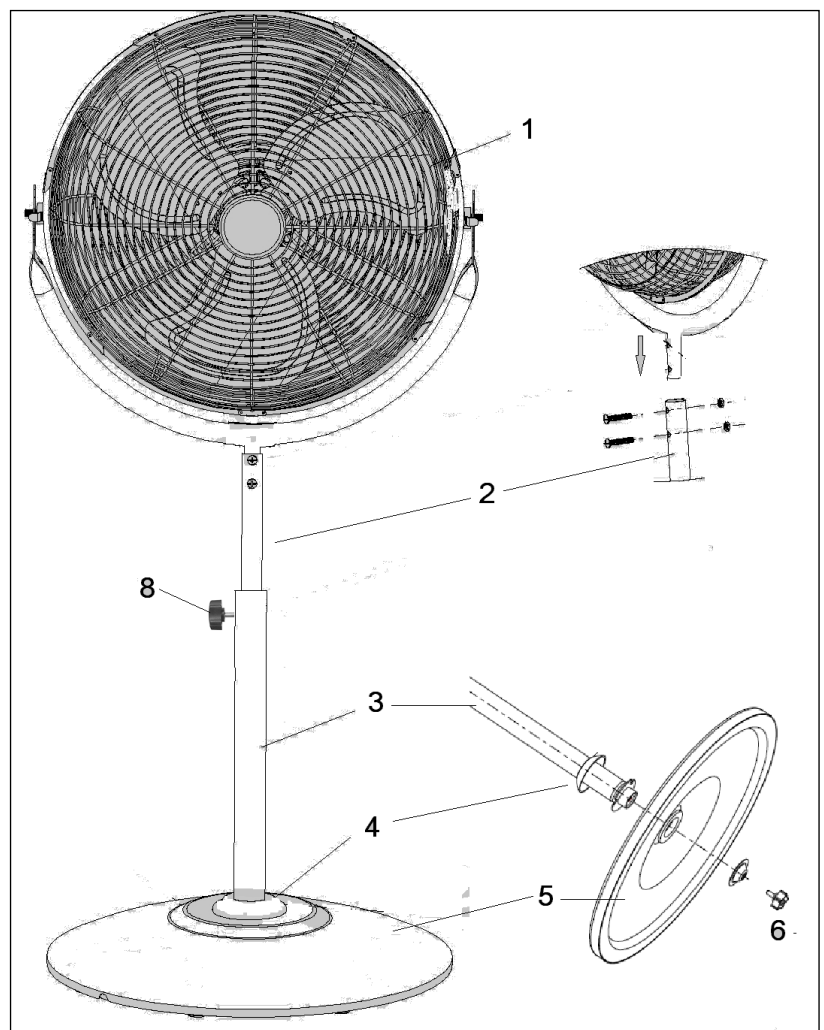
wanneer de ventilator niet in gebruik is. Pak de stekker daartoe in de hand; trek nooit aan het koord!

26. Neem na gebruik altijd de stekker uit het stopcontact.
27. Dit apparaat kan worden gebruikt door kinderen van 8 jaar en ouder en personen met beperkte fysieke, sensorische of mentale vermogens of gebrek aan ervaring en kennis als ze toezicht hebben gekregen of instructies over het gebruik van het apparaat op een veilige manier en begrijpen de gevaren die ermee gepaard gaan.
28. Kinderen mogen niet met het apparaat spelen.
29. Voorkom dat het apparaat continue op kleine kinderen, patiënten of mensen die zich moeilijk kunnen verplaatsen blaast.
30. Reiniging en gebruikersonderhoud is niet toegestaan door kinderen zonder toezicht.

## Opbouw (alleen HVF18S-2)

1. ventilatorlichaam met frame
2. telescoop standaard
3. houder
4. decoratiekapje
5. voet
6. grote schroef met plaatje
8. klemmschroef

1. Plaats de houder (3) met telescoopstandaard (2) in de voet (5), de uitsparingen om de schroefjes op de voet.
2. Steek de grote schroef met het plaatje (6) van onderaf door de voet in de houder en draai de houder stevig op de voet.
3. Zet voet met houder rechtop en schuif het decoratiekapje (4) over de bevestiging.
4. Schuif het bevestigingsbuisje van het frame (1) in de telescoopstandaard (2) (zie afb.), schroefgat op schroefgat. Steek de beide schroeven door bevestigingsbuis en telescoop-standaard. Zet ze vast met de beide moertjes.



5. Stel de gewenste hoogte in door de klemschroef (8) los te draaien, de telescoop standaard op de gewenste hoogte te brengen en tenslotte de klemschroef weer stevig vast te draaien.
6. Controleer of alles stevig vast zit. Gebruik uw ventilator niet voordat hij volledig is opgebouwd!

## Werking (voor alle modellen)

Stel, voordat u het apparaat in gebruik neemt, vast dat alle veiligheidsvoorschriften in acht zijn genomen.

- Bedieningsknop (achterkant) op **0**
- Steek de stekker in het stopcontact
- Kies de gewenste snelheid:
  - 1** = laag (aangenaam windje)
  - 2** = gemiddeld (krachtige wind)
  - 3** = hoog (stormachtige wind)Terug naar **0** = uitschakelen

Voor uitschakelen altijd eerst knop op **0**, dan de stekker uit het stopcontact!



### Aanpassen blaasrichting

Altijd ventilator uitschakelen en stekker uit stopcontact wanneer u de blaasrichting aanpast!

Neem daartoe het veiligheidsrooster rond de ventilatorbladen in beide handen en draai het op de gewenste stand.

### Kantelen

De HVF14-2 en HVF18-2 kunnen  $\pm 150^\circ$  kantelen, de HVF18S-2  $\pm 275^\circ$ .

## Schoonmaak en onderhoud

Schakel de ventilator uit en neem de stekker uit het stopcontact wanneer u hem wilt reinigen of onderhoud wilt uitvoeren.

De ventilator vraagt alleen wat algemeen, uitwendig onderhoud. Stof hem regelmatig af met een zachte doek of plumeau of zuig hem schoon met een zacht stofzuigerborsteltje. Zorg ervoor dat er geen water op andere delen dan rooster en bladen terechtkomt! Spoel of spuit de ventilator nooit af!

Om aantasting, beschadiging of vervorming van het materiaal te voorkomen nooit schurende, agressieve of bijtende (schoonmaak)-middelen gebruiken.

Wanneer u de ventilator aan het eind van het seizoen wilt opruimen, doe dat dan in de originele verpakking: die biedt de beste bescherming. Ruim hem weg op een veilige, droge, niet extreem warme of koude plaats.

## Verwijdering



Binnen de EU betekent dit symbool dat dit product niet met het normale huishoudelijke afval mag worden afgevoerd. Afgedankte apparaten bevatten waardevolle materialen die hergebruikt kunnen en moeten worden, om het milieu en de gezondheid niet te schaden door ongereguleerde afvalinzameling. Breng afgedankte apparatuur daarom naar een daarvoor aangewezen inzamelpunt of wend u tot het bedrijf waar u het apparaat gekocht hebt. Zij kunnen er voor zorgen dat zoveel mogelijk onderdelen van het apparaat hergebruikt worden.

## CE - verklaring

Hierbij verklaart **Eurom – Kokosstraat 20 – 8281 JC – Genemuiden - NL** dat de **EUROM ventilatoren, types HVF14-2, HVF18-2, HVF18S-2** voldoen aan en in overeenstemming zijn met onderstaande normen:

### **LVD 2014/35/EU**

EN 60335-2-80:2003+A1:2004+A2:2009

EN 60335-1:2012+A11:2014+A13:2017+A1:2019+A14:2019+A2:2019

EN 62233:2008

### **EMC 2014/30/EU**

EN 55014-1:2017

EN 55014-2:2015

EN IEC 61000-3-2:2019

EN 61000-3-3:2013+A1:2019

### **RoHS 2011/65/EU&(EU)2015/863**

Genemuiden, 19-08-2020

W.J. Bakker, alg. dir.

## Thank you

Thank you very much for choosing for a EUROM device. You have made a good choice! We hope you will be satisfied about its functioning.

To get maximum profit from your product, it is important to read this manual attentive and totally before use, and to understand what is written. Read especially the safety instructions: they are there to protect you and your environment.

Keep the manual in a safe place for future reference. Store also the package: that is the best protection for your product in times of no-use. And if you at any time pass the appliance on, pass on the manual and package too.

We wish you a lot of fun with the HVF fan!

Eurom

Kokosstraat 20

8281 JC Genemuiden (NL)

info@eurom.nl

www.eurom.nl

This manual has been compiled with the utmost care. Nevertheless, we reserve the right to optimize this manual at any time and to adjust it technically. The image used may differ.

---

## Technical data

Model	HVF14-2	HVF18-2	HVF18S-2
Connected power	220-240V / 50Hz		
Output capacity W	65	120	120
Settings	3	3	3
Ø blades	14"	18"	18"
Revolutions per minute.	1350	1350	1350
Air displacement m <sup>3</sup> /min	44	76,6	76,6
Sound level dB	65	80	80
Weight (kg)	3,5	5,3	11,8
Dimensions (cm)	21x45x43	22x53x55	18x54x118(134) Ø foot 50,5

## General safety guidelines

1. This device is only to be used indoors.
2. Use this device only for the purpose for which it was designed (ventilating a household space) and in the manner described in this



booklet. Any other use can be dangerous and can cause fire, injury, damage, electric shock, etc., and will void the warranty.

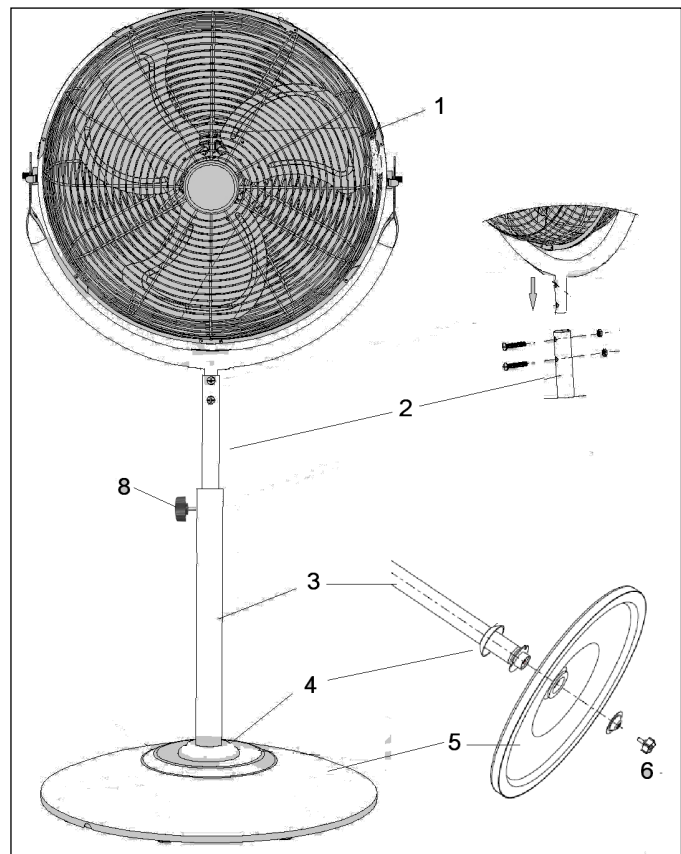
3. Check the fan, plug and electrical cable for damage before use.
4. Assemble the fan completely before using it. Always remove the plug from the socket when mounting / dismantling.
5. Do not operate the device if you notice any damage to the device, electrical cable or plug, or if it malfunctions, has been dropped or otherwise malfunctions. Return the complete device to your supplier or an authorized electrician for inspection and / or repair. Always ask for original parts. The device (incl. Electrical cable and plug) may only be opened and / or repaired by authorized and qualified persons. Never carry out repairs yourself.
6. Remove the plug from the wall socket and immediately switch off the fan when you hear strange noises, smell or see smoke.
7. Before use, check that the voltage supplied by the outlet to which you want to connect the fan is the same as the voltage on the rating plate of the fan: 220 / 240V-50Hz.
8. Prevent the use of extension cables. If this is unavoidable, use an approved cable of sufficient capacity and unwind it completely.
9. Prevent the electrical cable from coming into contact with sharp, hot or moving objects. Do not wind it around the fan and do not wind it too tightly.
10. Never use the fan with a damaged electrical cable. Never repair this yourself, but contact your supplier or an authorized service point for repair.
11. Make sure the fan is on a firm, level and horizontal surface during use.
12. Do not leave a working fan unattended in a room.
13. This device is not suitable for use in wet or damp areas such as bathrooms, washrooms, etc. Do not place it in the vicinity of a tap, bathtub, shower, swimming pool, wash basin or similar, make sure it can never fall into water and prevent water enters the device. Should the device ever fall into water, first remove the plug from the socket! Stop using an internally wet device but offer it for repair.
14. Never immerse the device, cord or plug in water or other liquid and do not touch the device, cord or plug with wet hands or feet.
15. Do not place the device in an open window in connection with. rain, not on wet surfaces and prevent moisture from being spilled on it.

16. Do not hang anything over or over the fan and do not use it in the vicinity of curtains, clothing or other materials that could cause the engine to crash. This can result in overheating or fire.
17. Ensure that long hair is not sucked into the fan.
18. Keep the suction and discharge grille clean and dust-free and ensure a minimum of 30 cm free space around the fan.
19. Make sure that there are no objects in the vicinity of the fan that can prevent oscillation.
20. Never put a finger, pen, stick or anything else through the protective grille into the working fan!
21. Do not spray any agents (anti-insect, cleaning or whatever) on or in the fan; this can cause physical complaints (especially with children!) or damage parts.
22. Do not store or use the device:
  - In places where it can get wet or fall into water
  - Near to highly flammable, explosive or gaseous substances
  - Near acids, alkali, oil and other substances that can cause corrosion.
23. Do not connect the fan to a timer or a dimmer.
24. Do not use the fan at temperatures above 40 ° C, near heating equipment and in dusty areas.
25. Always remove the plug from the socket before moving, cleaning or servicing the fan. Do the same when the fan is not in use. To do this, hold the plug in your hand; never pull the cord!
26. Always unplug the appliance after use.
27. This device can be used by children 8 years of age and older and persons with limited physical, sensory or mental abilities or lack of experience and knowledge if they have been supervised or have instructions on how to use the device in a safe manner and understand the associated dangers.
28. Children must not play with the device.
29. Prevent the device from constantly blowing on small children, patients or people who have difficulty moving.
30. Cleaning and user maintenance shall not be made by children without supervision.

## Assembly (only HVF18S-2)

1. Fan body including frame
2. Telescopic stand
3. Holder
4. Decorative cap
5. Foot
6. Large screw including plate
8. Clamping screw

1. Put the holder (3) together with the telescopic stand (2) in the foot (5); there are recesses to attach the screws to the foot.
2. From the bottom side, insert the large screw together with the plate (6) through the foot into the holder and turn the holder tightly onto the foot.
3. Put the holder including the foot in an upright position and slide the decorative cap (4) over the fastening.



4. Slide the mounting tube of the frame (1) into the telescopic stand (2) (see the illustration.), screw holes should align with screw holes. Insert both screws through the telescopic stand into the mounting tube. Tighten them using both nuts.
5. Set the required height by (a) loosening the clamping screw (8), (b) setting the telescopic stand to the required height and (c) tightening the clamping screw.
6. Check that everything is secured properly. Never use the fan before it has been fully assembled!

## Operation (for all models)

Before using the device, make sure all of the safety guidelines have been taken into account.

- Operation button (at back) to **0**.
- Insert the plug into the socket.
- Choose the setting desired:
  - 1** = low (pleasant breeze)
  - 2** = average (powerful breeze)
  - 3** = high (very powerful wind)
  - Back to **0** = switch off

In order to switch off, always turn the button to **0** then take the plug out of the socket!



### Changing wind direction

Always switch the fan off and remove plug from socket before changing wind direction!

Take the safety grille in both hands and turn it to the desired direction.

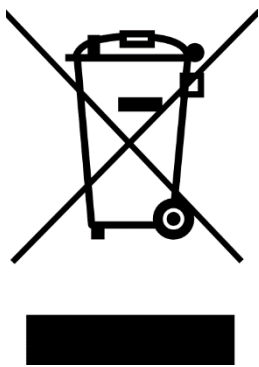
### Tilted

The HVF14-2 and HVF18-2 can be tilted by approximately 150°, the HVF18S-2 can move by about 275°.

## **Cleaning and maintenance**

Switch the fan off and remove the plug from the socket if you wish to clean the device or perform maintenance. The fan only needs general, exterior maintenance. Dust it regularly with a soft cloth or duster or use a vacuum cleaner with a soft brush to clean.. Ensure that water does not come into contact with anything other than the grille and blades. Never rinse or spray the fan! In order to prevent material discolouration or deformities, never use aggressive or corrosive (cleaning) products. If the fan is to be stored at the end of the season, repack in its original packaging: this offers the best protection. Store it in a safe and dry place that is not subject to extremes of heat or cold.

## **Removal**



In the EU this symbol indicates that this product may not be disposed of as ordinary household waste. Old equipment contains valuable materials, suitable for recycling. These materials should be made suitable for reuse in order to prevent any adverse effects to health and the environment caused by unregulated waste collection. Therefore, please make sure that you bring old equipment to a designated collection point. Alternatively, contact the original supplier, who can make sure that as many of the components as possible can be recycled.

## **CE-statement**

Hereby, **Eurom - Kokosstraat 20 – 8281 JC - Genemuiden - NL** declares that the **Eurom fans** type **HVF14-2, HVF18-2 and HVF18S-2** meets and is in accordance with the following standards:

### **LVD 2014/35/EU**

EN 60335-2-80:2003+A1:2004+A2:2009

EN 60335-1:2012+A11:2014+A13:2017+A1:2019+A14:2019+A2:2019

EN 62233:2008

### **EMC 2014/30/EU**

EN 55014-1:2017

EN 55014-2:2015

EN IEC 61000-3-2:2019

EN 61000-3-3:2013+A1:2019

### **RoHS 2011/65/EU&(EU)2015/863**

Genemuiden, 19-08-2020

W.J. Bakker, alg. dir.

A handwritten signature in black ink, consisting of several horizontal strokes and a vertical line, with the name 'W.J. Bakker' written in cursive below the main signature.

## Dank

Herzlichen Dank, dass Sie sich für eine EUROM Gerät entschieden haben. Sie haben damit eine gute Wahl getroffen! Wir hoffen, dass sie zu Ihrer vollen Zufriedenheit funktioniert.

Um Ihren Gerät optimal zu nutzen, ist es wichtig, dass Sie dieses Handbuch vor der Nutzung aufmerksam und komplett lesen und auch verstehen. Achten Sie dabei besonders auf die Sicherheitsvorschriften, die zu Ihrem persönlichen Schutz und zum Schutz Ihrer Umgebung genannt werden.

Außerdem empfehlen wir Ihnen, dieses Handbuch aufzubewahren, um es bei Bedarf in Zukunft noch einmal konsultieren zu können. Bewahren Sie auch die Verpackung. Sie ist der beste Schutz für Ihren Gerät, wenn Sie das Gerät außerhalb der Saison lagern. Und sollten Sie das Gerät irgendwann weitergeben, legen Sie das Handbuch und die Verpackung bei.

Wir wünschen Ihnen viel Spaß mit dem HVF Lüfter!

Eurom  
Kokosstraat 20  
8281 JC Genemuiden (NL)  
info@eurom.nl  
www.eurom.nl

Diese Gebrauchsanleitung wurde mit größtmöglicher Sorgfalt zusammengestellt. Dennoch behalten wir uns vor, diese Anleitung jederzeit zu optimieren und technisch anzupassen. Die verwendeten Bilder können abweichen.

---

## Technische Daten

Model	HVF14-2	HVF18-2	HVF18S-2
Anschlussspannung	220-240V / 50Hz		
Angegebene Leistung W	65	120	120
Einstellungen	3	3	3
Ø Vin	14"	18"	18"
Touren pro Minute max.	1350	1350	1350
Luftverdrängung m <sup>3</sup> /min.	44	76,6	76,6
Geräuschpegel dB	65	80	80
Gewicht (kg)	3,5	5,3	11,8
Maße (cm)	21x45x43	22x53x55	18x54x118(134) Ø Fuß 50,5

## **Wichtige Sicherheitsvorschriften**

1. Dieses Gerät ist nur für den Gebrauch in Innenräumen bestimmt.
2. Verwenden Sie dieses Gerät nur für den Zweck, für den es konzipiert wurde (Lüftung eines Wohnraums) und auf die in dieser Broschüre beschriebene Weise. Jede andere Verwendung kann gefährlich sein und Feuer, Verletzungen, Schäden, Stromschläge usw. verursachen. Die Garantie erlischt.
3. Überprüfen Sie den Lüfter, den Stecker und das elektrische Kabel vor der Verwendung auf Beschädigungen.
4. Montieren Sie den Lüfter vollständig, bevor Sie ihn verwenden. Ziehen Sie bei der Montage / Demontage immer den Stecker aus der Steckdose.
5. Betreiben Sie das Gerät nicht, wenn Sie Beschädigungen am Gerät, am Stromkabel oder am Stecker feststellen, oder wenn Funktionsstörungen aufgetreten sind oder andere Funktionsstörungen aufgetreten sind. Senden Sie das vollständige Gerät zur Überprüfung und / oder Reparatur an Ihren Lieferanten oder einen autorisierten Elektriker. Fragen Sie immer nach Originalteilen. Das Gerät (inkl. Stromkabel und Stecker) darf nur von autorisierten und qualifizierten Personen geöffnet und / oder repariert werden. Nehmen Sie Reparaturen niemals selbst vor.
6. Ziehen Sie den Stecker aus der Steckdose und schalten Sie den Lüfter sofort aus, wenn Sie seltsame Geräusche, Geruch oder Rauch hören.
7. Vergewissern Sie sich vor der Verwendung, dass die Spannung, die von der Steckdose geliefert wird, an die Sie den Lüfter anschließen möchten, der Spannung auf dem Typenschild des Lüfters entspricht: 220 / 240V~50Hz.
8. Verhindern Sie die Verwendung von Verlängerungskabeln. Wenn dies unvermeidbar ist, verwenden Sie ein zugelassenes Kabel mit ausreichender Kapazität und wickeln Sie es vollständig ab.
9. Verhindern Sie, dass das elektrische Kabel mit scharfen, heißen oder sich bewegenden Objekten in Berührung kommt. Wickeln Sie es nicht um den Lüfter und wickeln Sie es nicht zu fest auf.
10. Verwenden Sie den Lüfter niemals mit einem beschädigten elektrischen Kabel. Reparieren Sie dieses Gerät niemals selbst, sondern wenden Sie sich an Ihren Lieferanten oder eine autorisierte Servicestelle, um es zu reparieren.

11. Stellen Sie sicher, dass sich der Lüfter während des Betriebs auf einer festen, waagerechten und waagerechten Oberfläche befindet.
12. Lassen Sie einen funktionierenden Lüfter nicht unbeaufsichtigt in einem Raum.
13. Dieses Gerät ist nicht für den Gebrauch in nassen oder feuchten Bereichen wie Badezimmern, Waschräumen usw. geeignet. Stellen Sie es nicht in die Nähe eines Wasserhahns, einer Badewanne, einer Dusche, eines Schwimmbeckens, eines Waschbeckens oder eines ähnlichen Geräts. Stellen Sie sicher, dass es nicht in Wasser fällt und verhindert Wasser tritt in das Gerät ein. Sollte das Gerät einmal ins Wasser fallen, ziehen Sie zuerst den Stecker aus der Steckdose! Verwenden Sie kein intern feuchtes Gerät, sondern bieten Sie es zur Reparatur an.
14. Tauchen Sie das Gerät, das Kabel oder den Stecker niemals in Wasser oder andere Flüssigkeiten und berühren Sie das Gerät, das Kabel oder den Stecker nicht mit nassen Händen oder Füßen.
15. Stellen Sie das Gerät nicht in Verbindung mit einem offenen Fenster auf. Regen, nicht auf nassen Oberflächen und verhindern, dass Feuchtigkeit auf sie gelangt.
16. Hängen Sie nichts über oder über den Lüfter und verwenden Sie ihn nicht in der Nähe von Vorhängen, Kleidung oder anderen Materialien, die den Motor zum Absturz bringen könnten. Dies kann zu Überhitzung oder Feuer führen.
17. Stellen Sie sicher, dass keine langen Haare in den Lüfter eingesaugt werden.
18. Halten Sie das Ansaug- und Auslassgitter sauber und staubfrei und sorgen Sie für einen Freiraum von mindestens 30 cm um den Ventilator.
19. Stellen Sie sicher, dass sich keine Gegenstände in der Nähe des Lüfters befinden, die Schwingungen verhindern können.
20. Stecken Sie niemals einen Finger, Stift, Stift oder etwas anderes durch das Schutzgitter in den Arbeitsventilator!
21. Sprühen Sie keine Mittel (Insektenschutzmittel, Reinigungsmittel oder ähnliches) auf oder in den Ventilator. Dies kann zu körperlichen Beschwerden (insbesondere bei Kindern!) oder zu Beschädigungen von Teilen führen.
22. Lagern oder benutzen Sie das Gerät nicht:
  - An Orten, an denen es nass werden oder ins Wasser fallen kann

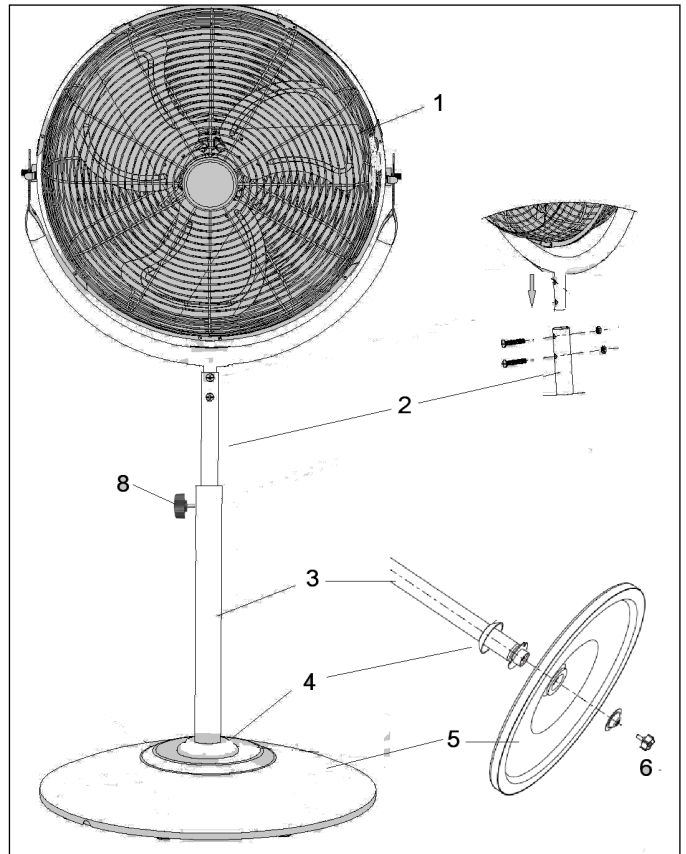


- In der Nähe von leicht entzündlichen, explosiven oder gasförmigen Stoffen
  - In der Nähe von Säuren, Alkalien, Ölen und anderen Substanzen, die Korrosion verursachen können.
23. Schließen Sie den Lüfter nicht an einen Timer oder einen Dimmer an.
  24. Verwenden Sie den Lüfter nicht bei Temperaturen über 40 ° C in der Nähe von Heizgeräten und in staubigen Umgebungen.
  25. Ziehen Sie immer den Stecker aus der Steckdose, bevor Sie den Lüfter bewegen, reinigen oder warten. Machen Sie dasselbe, wenn der Lüfter nicht verwendet wird. Halten Sie dazu den Stecker in der Hand; Ziehe niemals an der Schnur!
  26. Trennen Sie das Gerät nach dem Gebrauch immer vom Netz.
  27. Dieses Gerät kann von Kindern ab 8 Jahren und Personen mit eingeschränkten körperlichen, sensorischen oder geistigen Fähigkeiten oder mangelnder Erfahrung und Kenntnissen verwendet werden, wenn sie beaufsichtigt wurden oder Anweisungen zur sicheren Verwendung des Geräts und zum Verständnis des Geräts erhalten damit verbundene Gefahren.
  28. Kinder dürfen nicht mit dem Gerät spielen.
  29. Verhindern Sie, dass das Gerät ständig auf kleine Kinder, Patienten oder Personen mit Bewegungsschwankungen bläst.
  30. Reinigung und Benutzerwartung dürfen nicht von Kindern ohne Aufsicht durchgeführt werden.

## Montage (nur HVF18S-2)

1. Ventilatorkorpus mit Rahmen
2. Teleskopständer
3. Halter
4. Schutzkappe
5. Fußplatte
6. große Schraube mit Platte
8. Befestigungsschraube

1. Stellen Sie den Halter (3) mit Teleskopständer (2) in den Fuß (5), die Aussparungen um die Schrauben auf den Fuß.
2. Stecken Sie die große Schraube mit der Platte (6) von unten durch den Fuß und drehen Sie den Halter auf den Fuß fest.
3. Stellen Sie den Fuß mit dem Halter auf und schieben Sie die Schutzkappe (4) über die Befestigung.
4. Schieben Sie das Befestigungsrohr des Rahmens (1) in den Teleskopständer (2) (siehe Abb.), Schraubloch auf Schraubloch. Stecken Sie beide Schrauben durch das Befestigungsrohr und den Teleskopständer. Fixieren Sie diese mit den Muttern.
5. Stellen Sie die gewünschte Höhe ein, indem Sie die Klemmschraube (8) lösen, den Teleskopständer auf die gewünschte Höhe einstellen und dann die Klemmschraube wieder gut festziehen.
6. Kontrollieren, ob alles gut befestigt ist. Benutzen Sie den Ventilator erst, wenn er vollständig montiert ist!



## Betrieb

Vergewissern Sie sich, bevor Sie das Gerät in Betrieb nehmen, dass alle Sicherheitsvorschriften beachtet genommen wurden.

- Bedienungsknopf (Rückseite) auf **0**
- Stecken Sie den Stecker in die Steckdose
- Die gewünschte Geschwindigkeit wählen:
  - 1** = niedrig (angenehmes Lüftchen)
  - 2** = durchschnittlich (kräftiger Wind)
  - 3** = hoch (stürmischer Wind)Zurück auf **0** = ausschalten

Zum Ausschalten immer erst den Knopf auf **0** stellen, dann den Stecker aus der Steckdose ziehen!



### Verändern der Gebläse Richtung

Wenn Sie die Gebläse Richtung verändern, grundsätzlich den Ventilator ausschalten und den Stecker aus der Steckdose ziehen!

Nehmen Sie zu diesem Zweck das Schutzgitter für die Ventilator Blätter in beide Hände und drehen Sie den Ventilator in die gewünschte Richtung.

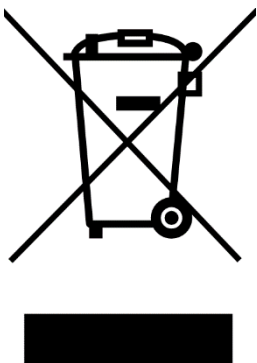
### Kippen

Die Modelle HVF14-2 und HVF18-2 können  $\pm 150^\circ$  gekippt werden, Modell HVF18S-2  $\pm 275^\circ$ .

## **Reinigung und Wartung**

Schalten Sie den Ventilator aus und ziehen Sie den Netzstecker aus der Steckdose, wenn Sie das Gerät reinigen oder Wartungsarbeiten durchführen möchten. Der Ventilator verlangt nur einen geringen allgemeinen, äußerlichen Wartungsaufwand. Reinigen Sie ihn regelmäßig mit einem weichen Tuch oder Federwedel oder saugen Sie ihn mit einer weichen Staubsaugerbürste ab. Stellen Sie sicher, dass außer auf die Gitter und Ventilatorflügel kein Wasser auf andere Teile des Gerätes gelangt. Spülen oder spritzen Sie den Ventilator niemals ab! Um Verfärbung oder Verformung des Materials zu vermeiden, sollten Sie keinesfalls aggressive oder ätzende (Reinigungs)Mittel verwenden. Wenn der Ventilator am Ende der Saison nicht mehr benötigt wird, bewahren Sie ihn vorzugsweise in der Originalverpackung auf. Diese bietet den besten Schutz. Lagern Sie das Gerät an einem sicheren, trockenen und nicht extrem warmen oder kalten Ort.

## **Entsorgung**



Innerhalb der EU weist dieses Symbol darauf hin, dass dieses Produkt nicht mit dem gewöhnlichen Hausmüll entsorgt werden darf. Altgeräte enthalten wertvolle Stoffe, die verwertet werden können und müssen, um die Umwelt und die Gesundheit der Menschen nicht durch eine unkontrollierte Müllsammlung zu schädigen. Bringen Sie Altgeräte daher zu einer dafür vorgesehenen Deponie oder wenden Sie sich an das Geschäft, wo Sie das Gerät gekauft haben. Diese können dafür sorgen, dass möglichst viele Teile des Geräts wiederverwendet werden.

## **CE - Erklärung**

Hiermit erklärt die **Eurom - Kokosstraat 20 - 8282 JC - Genemuiden - NL**, dass der **Eurom Lüfter** Typ **HVF14-2, HVF18-2 und HVF18S-2** die folgenden Normen erfüllt und diesen entspricht:

### **LVD 2014/35/EU**

EN 60335-2-80:2003+A1:2004+A2:2009

EN 60335-1:2012+A11:2014+A13:2017+A1:2019+A14:2019+A2:2019

EN 62233:2008

### **EMC 2014/30/EU**

EN 55014-1:2017

EN 55014-2:2015

EN IEC 61000-3-2:2019

EN 61000-3-3:2013+A1:2019

### **RoHS 2011/65/EU&(EU)2015/863**

Genemuiden, 19-08-2020

W.J. Bakker, alg. dir.



A handwritten signature in black ink, consisting of several overlapping horizontal strokes. The name 'Bakker.' is written in a cursive script across the bottom of the signature.

## Remerciements

Nous vous remercions d'avoir choisi un appareil EUROM. Vous avez fait un excellent choix ! Nous espérons que ce produit fonctionnera à votre entière satisfaction.

Pour que vous profitiez au maximum de votre appareil, nous vous recommandons de lire attentivement et de bien comprendre le contenu intégral de ce mode d'emploi avant toute utilisation. Accordez une attention particulière aux consignes de sécurité, qui sont indiquées pour votre sécurité et celle de votre entourage !

Conservez ensuite le mode d'emploi afin de pouvoir le consulter ultérieurement. Conservez également l'emballage : celui-ci apporte la meilleure protection de votre appareil pendant son entreposage hors saison. Si vous cédez l'appareil à une autre personne, remettez-lui également le mode d'emploi et l'emballage.

Nous vous souhaitons beaucoup de plaisir avec le HVF ventilateurs !

Eurom  
Kokosstraat 20  
8281 JC Genemuiden (NL)  
info@eurom.nl  
www.eurom.nl

Ce manuel a été rédigé avec le plus grand soin. Néanmoins, nous nous réservons le droit d'optimiser ce manuel à tout moment et de le modifier techniquement. Les images utilisées peuvent différer.

---

## Données techniques

<b>Modèle</b>	<b>HVF14-2</b>	<b>HVF18-2</b>	<b>HVF18S-2</b>
Tension de raccordement	220-240V / 50 Hz		
Puissance absorbée en W	65	120	120
Réglages	3	3	3
Ø de l'ailette	14"	18"	18"
Tours maxi. par minute	1350	1350	1350
Déplacement d'air m <sup>3</sup> /min.	44	76,6	76,6
Niveau sonore en dB	65	80	80
Poids (kg)	3,5	5,3	11,8
Dimensions (cm)	21x45x43	22x53x55	18x54x118(134) Ø pied 50,5

## Consignes de sécurité importantes

1. Cet appareil est destiné uniquement à une utilisation à l'intérieur.
2. Utilisez cet appareil uniquement aux fins pour lesquelles il a été conçu (ventilation d'un espace domestique) et de la manière décrite dans ce livret. Toute autre utilisation peut être dangereuse et provoquer un incendie, des blessures, des dommages, une décharge électrique, etc., et annulera la garantie.
3. Vérifiez que le ventilateur, la fiche et le câble électrique ne sont pas endommagés avant utilisation.
4. Assemblez complètement le ventilateur avant de l'utiliser. Retirez toujours la fiche de la prise lors du montage / démontage.
5. Ne faites pas fonctionner l'appareil si vous remarquez que l'appareil, le câble ou la fiche électrique sont endommagés ou défectueux, s'ils sont tombés ou s'ils ne fonctionnent pas correctement. Renvoyez l'appareil complet à votre fournisseur ou à un électricien agréé pour inspection et / ou réparation. Toujours demander des pièces d'origine. L'appareil (y compris le câble électrique et la fiche) ne peut être ouvert et / ou réparé que par des personnes autorisées et qualifiées. N'effectuez jamais de réparations vous-même.
6. Retirez la fiche de la prise murale et éteignez immédiatement le ventilateur lorsque vous entendez des bruits étranges, sentez ou voyez de la fumée.
7. Avant utilisation, vérifiez que la tension fournie par la prise à laquelle vous souhaitez connecter le ventilateur est identique à la tension indiquée sur la plaque signalétique du ventilateur: 220 / 240V~50Hz.
8. Empêcher l'utilisation de rallonges. Si cela est inévitable, utilisez un câble approuvé d'une capacité suffisante et détendez-le complètement.
9. Évitez que le câble électrique n'entre en contact avec des objets coupants, chauds ou en mouvement. Ne l'enroulez pas autour du ventilateur et ne l'enroulez pas trop étroitement.
10. Ne jamais utiliser le ventilateur avec un câble électrique endommagé. Ne le réparez jamais vous-même, mais contactez votre fournisseur ou un centre de service agréé pour réparation.
11. Assurez-vous que le ventilateur est sur une surface ferme, horizontale et horizontale pendant l'utilisation.

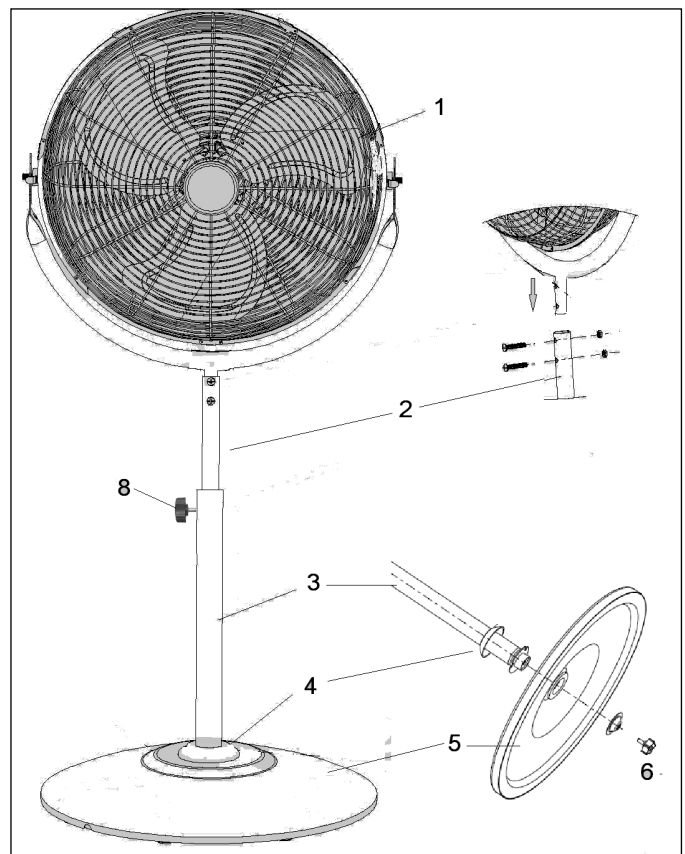
12. Ne laissez pas un ventilateur en état de marche sans surveillance dans une pièce.
13. Cet appareil ne convient pas à une utilisation dans des endroits humides ou mouillés tels que les salles de bain, les salles de bain, etc. Ne le placez pas à proximité d'un robinet, d'une baignoire, d'une douche, d'une piscine, d'un lavabo ou autre l'eau pénètre dans l'appareil. Si l'appareil tombe dans l'eau, retirez d'abord la fiche de la prise! Arrêtez d'utiliser un dispositif interne humide mais proposez-le en réparation.
14. Ne plongez jamais l'appareil, le cordon ou la fiche dans de l'eau ou un autre liquide et ne touchez pas l'appareil, le cordon ou la fiche avec les mains ou les pieds mouillés.
15. Ne placez pas l'appareil dans une fenêtre ouverte en relation avec. pluie, pas sur des surfaces mouillées et empêcher l'humidité de s'y répandre.
16. Ne suspendez rien sur le ventilateur et ne l'utilisez pas à proximité de rideaux, de vêtements ou de tout autre matériel susceptible de provoquer une chute du moteur. Cela peut entraîner une surchauffe ou un incendie.
17. Assurez-vous que les cheveux longs ne sont pas aspirés dans le ventilateur.
18. Conservez la grille d'aspiration et de refoulement propre et sans poussière et prévoyez un espace libre d'au moins 30 cm autour du ventilateur.
19. Assurez-vous qu'aucun objet à proximité du ventilateur ne puisse empêcher les oscillations.
20. Ne placez jamais un doigt, un stylo, un bâton ou autre chose à travers la grille de protection dans le ventilateur de travail!
21. Ne vaporisez aucun agent (anti-insectes, nettoyant ou autre) sur ou dans le ventilateur; cela peut causer des problèmes physiques (surtout chez les enfants!) ou endommager des pièces.
22. Ne stockez pas et n'utilisez pas l'appareil:
  - Aux endroits où il peut être mouillé ou tomber dans l'eau
  - proche de substances hautement inflammables, explosives ou gazeuses
  - Près des acides, alcalis, huiles et autres substances susceptibles de provoquer la corrosion.
23. Ne connectez pas le ventilateur à une minuterie ou à un gradateur.

24. N'utilisez pas le ventilateur à des températures supérieures à 40°C, à proximité d'équipements de chauffage et dans des zones poussiéreuses.
25. Débranchez toujours la fiche de la prise avant de déplacer, nettoyer ou entretenir le ventilateur. Faites la même chose lorsque le ventilateur n'est pas utilisé. Pour ce faire, tenez la fiche dans votre main. ne tirez jamais sur le cordon!
26. Débranchez toujours l'appareil après utilisation.
27. Cet appareil peut être utilisé par des enfants de 8 ans et plus et des personnes ayant des capacités physiques, sensorielles ou mentales limitées ou qui manquent d'expérience et de connaissances dangers associés.
28. Les enfants ne doivent pas jouer avec l'appareil.
29. Évitez que le dispositif ne souffle constamment sur de jeunes enfants, des patients ou des personnes qui ont des difficultés à se déplacer.
30. Le nettoyage et la maintenance par l'utilisateur ne sont pas autorisés par les enfants sans surveillance.

## Montage (HVF18S-2 uniquement)

1. corps du ventilateur avec cadre
2. pied télescopique
3. support
4. bague décorative
5. pied
6. grande plaque à vis
8. pince

1. Placez le support (3) avec le pied télescopique (2) sur le pied (5), les évidements pour les vis sur le pied.
2. Placez la grande plaque à vis (6) par le bas à travers le pied dans le support et vissez solidement le support sur le pied.
3. Mettez le pied avec le support en position verticale et faites glisser la bague décorative (4) sur la fixation.
4. Faites glisser le tube de fixation du cadre (1) dans le pied télescopique (2) (voir fig.), trou de vis sur trou de





- vis. Insérez les deux vis à travers le tube de montage et le pied télescopique. Fixez avec les deux écrous.
- Réglez la hauteur désirée en dévissant la pince (8), mettez le pied télescopique à la hauteur désirée et enfin resserrez solidement la pince.
  - Vérifiez la solidité de l'ensemble. N'utilisez pas le ventilateur avant qu'il ne soit entièrement monté.

## Fonctionnement

Avant d'utiliser l'appareil, assurez-vous que toutes les consignes de sécurité ont été suivies.

- Bouton de commande (arrière) sur **0**
  - Branchez la fiche dans une prise électrique
  - Sélectionnez la vitesse désirée :
    - 1** = faible (brise agréable)
    - 2** = moyenne (vent fort)
    - 3** = forte (vent violent)
- Retour à **0** = arrêt

Pour débrancher l'appareil, toujours mettre le bouton sur **0** avant de retirer la fiche de la prise électrique !



### Ajustement de la direction du soufflement

Toujours éteindre le ventilateur, puis enlever la fiche de la prise électrique lorsque vous ajustez la direction du soufflement !

Saisissez la grille de sécurité autour des ailettes du ventilateur avec les deux mains, puis tournez dans la direction souhaitée.

### Pivoter

Les HVF14-2 et HVF18-2 peuvent pivoter de  $\pm 150^\circ$ , le HVF18S-2  $\pm 275^\circ$ .

## Nettoyage et entretien

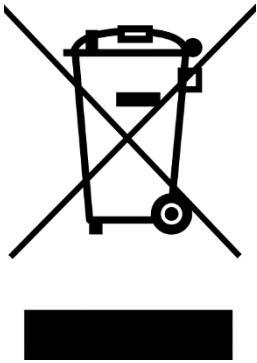
Eteignez le ventilateur et retirez la fiche de la prise murale lorsque vous souhaitez le nettoyer ou effectuer des travaux de maintenance.

Le ventilateur nécessite uniquement un entretien général externe. Époussetez-le régulièrement avec un chiffon doux ou un plumeau ou aspirez-le avec une brosse douce pour aspirateur. Assurez-vous que l'eau ne finisse pas sur les pièces autres que la grille et les plateaux! Ne jamais rincer ou pulvériser le ventilateur!

Pour éviter d'endommager, d'endommager ou de déformer le matériau, n'utilisez jamais d'agents abrasifs, agressifs ou corrosifs (de nettoyage).

Si vous souhaitez nettoyer le ventilateur à la fin de la saison, faites-le dans son emballage d'origine: il offre la meilleure protection. Rangez-le dans un endroit sûr, sec et pas très chaud ou froid.

## Élimination



Au sein de l'UE, ce symbole indique que ce produit ne peut être éliminé avec les déchets ménagers habituels. D'anciens appareils contiennent des matériaux précieux recyclables, qui doivent être reconditionnés pour ne pas nuire à l'environnement et à la santé humaine par une collecte incontrôlée des déchets. Par conséquent, nous vous prions de déposer vos anciens appareils dans un point de collecte destiné à cet effet ou de vous adresser au fournisseur où vous avez acheté l'appareil. Ce dernier veillera à ce qu'un maximum de pièces de l'appareil soient réutilisées.

## Déclaration CE

Par la présente, **Eurom - Kokosstraat 20 - 8281 JC - Genemuiden - NL** déclare que **ventilateurs Eurom** de **type HVF14-2, HVF18-2 et HVF18S-2** est conforme et conforme aux normes suivantes:

### **LVD 2014/35/EU**

EN 60335-2-80:2003+A1:2004+A2:2009

EN 60335-1:2012+A11:2014+A13:2017+A1:2019+A14:2019+A2:2019

EN 62233:2008

### **EMC 2014/30/EU**

EN 55014-1:2017

EN 55014-2:2015

EN IEC 61000-3-2:2019

EN 61000-3-3:2013+A1:2019

### **RoHS 2011/65/EU&(EU)2015/863**

Genemuiden, 19-08-2020

W.J. Bakker, alg. dir.

## Tacka

Tack för att du väljer en EUROM enhet. Du har gjort ett bra val! Vi hoppas att han kommer att arbeta till din fulla belåtenhet.

För att få ut det bästa av din enhet är det viktigt att du läser och förstår detta instruktionshäfte noggrant och i sin helhet före användning. Ägna särskild uppmärksamhet åt säkerhetsbestämmelser; Som är listade för att skydda dig och din miljö!

Håll sedan instruktionshäftet för att konsultera det igen i framtiden. Också hålla förpackningen: det är det bästa skyddet för din enhet under lagring av säsongen. Och om du någonsin överföra enheten till någon annan, vänligen ange instruktionshäftet och förpackningen.

Vi önskar dig mycket roligt med HVF Fläktar!

Eurom  
Kokosstraat 20  
8281 JC Genemuiden (NL)  
info@eurom.nl  
www.eurom.nl

Denna handbok har sammanställts med största försiktighet. Ändå förbehåller vi oss rätten att optimera och tekniskt justera dessa bruksanvisningar när som helst. Bilderna som används kan skilja sig åt.

---

## Tekniska data

<b>Modell</b>	<b>HVF14-2</b>	<b>HVF18-2</b>	<b>HVF18S-2</b>
Matningsspänning	220-240V / 50Hz		
Ineffekt W	65	120	120
Lägen	3	3	3
Ø fläkt	14"	18"	18"
Varv per minut max.	1350	1350	1350
Luftrörelse m <sup>3</sup> /min.	44	76,6	76,6
Ljudnivå dB	65	80	80
Vikt (kg)	3,5	5,3	11,8
Mått (cm)	21x45x43	22x53x55	18x54x118(134) Ø fot 50,5

## Viktiga säkerhetsinstruktioner

1. Denna apparat är endast avsedd för inomhusbruk.
2. Använd apparaten endast till det den är avsedd för (ventilation i hemmet) och på det sätt som beskrivs i denna bruksanvisning. All annan användning kan vara farlig och kan orsaka brand, personskador, saksador, elektriska stötar osv. och medför att garantin upphör att gälla.
3. Kontrollera fläkten, kontakten och sladden beträffande skador innan du använder apparaten.
4. Sätt ihop fläkten helt innan du använder den. Dra alltid ut kontakten ur uttaget vid montering/demontering.
5. Sätt inte på apparaten om du upptäcker skador på den, sladden eller kontakten, om apparaten inte fungerar som den ska, om den har vält eller om det finns tecken på någon annan defekt. Lämna hela apparaten till leverantören eller till en auktoriserad elektriker för kontroll och/eller reparation. Be alltid om originaldelar. Apparaten (inkl. sladden och kontakten) får bara öppnas och/eller repareras av auktoriserade och kvalificerade personer. Utför aldrig reparationer själv.
6. Dra omedelbart ut kontakten ur uttaget och stäng av fläkten om du hör konstiga ljud, känner någon lukt eller får syn på rök.
7. Kontrollera före användning om spänningen som det uttag levererar som du ska ansluta fläkten till stämmer överens med spänningen som står på fläktens typskylt: 220/240 V – 50 Hz.
8. Undvik att använda förlängningssladdar. Om du måste använda en förlängningssladd, se då till att använda en godkänd sladd med tillräcklig kapacitet, och dra ut sladden helt.
9. Förhindra att sladden kommer i kontakt med vassa, heta och rörliga föremål. Vira den inte runt fläkten och rulla inte ihop den för hårt.
10. Använd aldrig fläkten med en skadad sladd. Reparera den aldrig själv utan kontakta din återförsäljare eller ett auktoriserat serviceställe för reparation.
11. Se till att fläkten alltid står på ett stabilt, plant och horisontellt underlag när den används.
12. Lämna aldrig en fläkt utan uppsikt när den är igång.
13. Denna apparat är inte avsedd att användas i våta eller fuktiga utrymmen såsom badrum, tvättstugor osv. Placera inte apparaten i närheten av kranar, badkar, dusch, pooler, handfat osv. Se till att

den inte kan hamna i vatten och förhindra att vatten kommer in i apparaten. Om apparaten ändå skulle hamna i vatten, dra genast ur kontakten! Använd inte en apparat som fått fukt i sig, utan se till att den repareras.

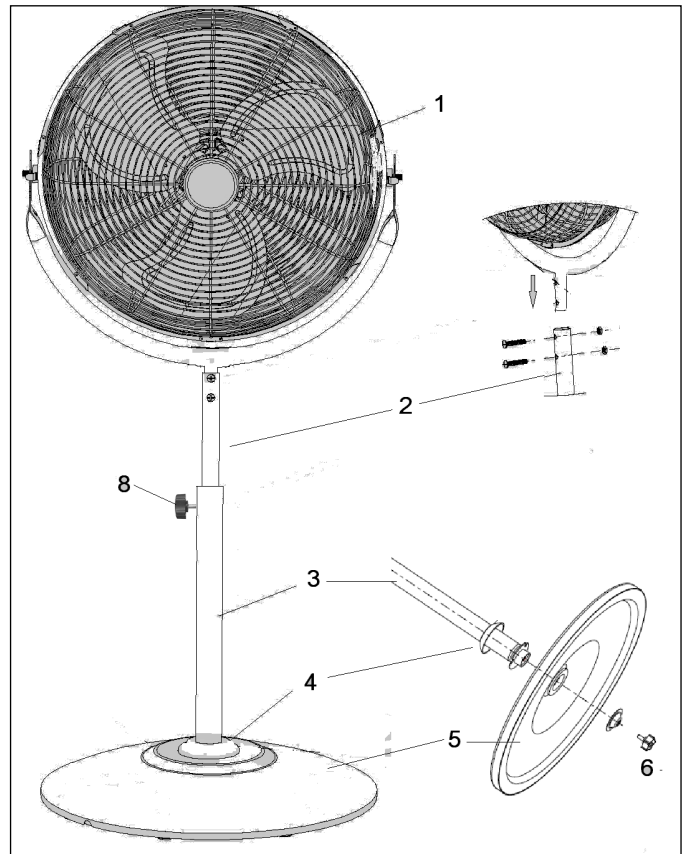
14. Doppa aldrig ner apparaten, sladden eller kontakten i vatten eller någon annan vätska och vidrör aldrig apparaten, sladden eller kontakten med våta händer eller fötter.
15. Ställ inte apparaten i ett öppet fönster pga. risken för regn, inte heller på våta ytor och förhindra att det spills vätska på den.
16. Häng ingenting över eller vid fläkten och använd den inte heller i närheten av gardiner, kläder eller andra material som kan få motorn att fastna. Det kan leda till överhettning och brand.
17. Se till att långt hår inte sugas in i fläkten.
18. Håll insugs- och frånluftsgallret rena och dammfria och se till att det finns minst 30 cm fritt utrymme runt fläkten.
19. Se till att det inte finns några föremål i närheten av fläkten som kan hindra oscilleringen (roteringen).
20. Peta aldrig in fingrar, pennor, pinnar eller andra föremål genom skyddsgallret på fläkten när den är igång!
21. Spruta inga medel (insektsmedel, rengöringsmedel osv.) på eller i fläkten. Det kan orsaka fysiska besvär (framför allt hos barn) eller skada delar.
22. Förvara och använd apparaten inte:
  - på platser där den kan bli blöt eller ramla ner i vatten.
  - i närheten av lättantändliga, explosiva och gasformiga ämnen.
  - i närheten av syror, alkalier, oljor och andra ämnen som kan orsaka korrosion.
23. Anslut inte fläkten till en timer eller en dimmer.
24. Använd inte fläkten vid temperaturer över 40 °C, inte i närheten av uppvärmningsutrustning eller i dammiga utrymmen.
25. Ta alltid ut kontakten ur uttaget innan du flyttar, rengör eller underhåller fläkten. Gör det även om fläkten inte används. Ta tag i kontakten, dra aldrig i sladden!
26. Dra alltid ut kontakten ur uttaget efter användning.
27. Denna apparat kan användas av barn som är 8 år eller äldre, de med begränsade fysiska, sensoriska eller mentala förmågor eller brist på erfarenhet och kunskap om de hålls under uppsikt eller när de fått instruktioner gällande säker användning av apparaten och är införstådda med vilka faror som kan uppstå.

28. Barn får inte leka med apparaten.
29. Se till att apparaten inte blåser kontinuerligt på småbarn, patienter eller människor som har svårt att röra på sig.
30. Rengöring och underhåll får inte utföras av barn utan uppsikt av vuxen.

## Konstruktion (endast HVF18S-2)

1. fläktkropp med ram
2. justerbart ställ
3. hållare
4. prydnadskåpa
5. fot
6. stor skruv med bricka
8. klämskruv

1. Placera hållaren (3) med det justerbara stället (2) i foten (5) med fördjupningarna runt skruvarna i foten.
2. För den stora skruven med brickan (6) underifrån genom foten in i hållaren och skruva ordentligt fast hållaren i foten.
3. Ställ foten med hållaren upprätt och för prydnadskåpan (4) över fästet.
4. För monteringsröret på ramen (1) in i det justerbara stället (2) (se bild) med skruvhålen placerade över varandra. Sätt i de båda skruvarna genom monteringsröret och det justerbara stället. Fäst skruvarna med muttrarna.
5. Ställ in önskad höjd genom att lossa klämskruven (8), ställa in det justerbara stället på önskad höjd och sedan skruva fast klämskruven ordentligt.
6. Kontrollera att alla delar sitter ordentligt fast. Använd inte fläkten förrän den är helt monterad!



## Drift

Säkerställ att alla säkerhetsföreskrifter följs innan du börjar använda enheten.

- Kontrollvredet (baksidan) på **0**
- Sätt in kontakten i eluttaget
- Välj önskad hastighet:
  - 1** = låg (behaglig luftström)
  - 2** = mellan (kraftig luftström)
  - 3** = hög (stormig luftström)Tillbaka till **0** = stänga av

Sätt alltid först vredet på **0** när du stänger av, ta sedan ut kontakten ur eluttaget!



### Ändra blåsriktning

Stäng alltid av fläkten och ta ut kontakten ur eluttaget när du ändrar blåsriktningen! Fatta tag i skyddsgallret runt fläktbladen med båda händerna och vrid det till önskat läge.

### Lutas

HVF14-2 och HVF18-2 kan lutas  $\pm 150^\circ$ , HVF18S-2  $\pm 275^\circ$ .

## Rengöring och underhåll

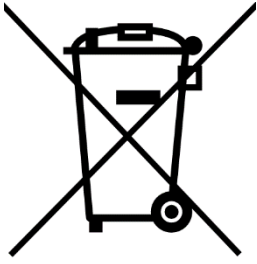
Stäng av fläkten och ta ut kontakten från vägguttaget när du vill rengöra den eller utföra underhåll.

Fläkten kräver endast något generellt, externt underhåll. Damm det regelbundet med en mjuk trasa eller fjäderdammare eller dammsug den med en mjuk dammsugarborste. Se till att inget vatten hamnar på andra delar än galler och brickor! Skölj eller spray aldrig fläkten!

Använd aldrig slipande, aggressiva eller frätande (rengöringsmedel) material för att förhindra skador på, skada på eller deformation av materialet.

Om du vill rensa fläkten i slutet av säsongen gör du det i originalförpackningen: det ger det bästa skyddet. Förvara den på ett säkert, torrt, inte särskilt varmt eller kallt ställe.

## Avfallshantering



Inom EU innebär denna symbol att produkten inte får kastas som vanliga hushållssopor. Gammal utrustning innehåller värdefulla material, lämpligt för recycling. Dessa material bör göras tillgänglig för återvinning för att förhindra negativ påverkan på hälsa och miljö p.g.a. okontrollerad sophämtning. Vänligen lämna därför gammal utrustning till därför avsedda insamlingsställen. Alternativt, kontakta den ursprungliga leverantören som kan se till att så många komponenter som möjligt kan återvinnas.

## CE-deklaration

Häri förklarar **Eurom - Kokosstraat 20 - 8281 JC – Genemuiden - NL** att **Eurom Fläktar** typ **HVF14-2, HVF18-2 och HVF18S-2** uppfyller och överensstämmer med följande standarder:

### **LVD 2014/35/EU**

EN 60335-2-80:2003+A1:2004+A2:2009

EN 60335-1:2012+A11:2014+A13:2017+A1:2019+A14:2019+A2:2019

EN 62233:2008

### **EMC 2014/30/EU**

EN 55014-1:2017

EN 55014-2:2015

EN IEC 61000-3-2:2019

EN 61000-3-3:2013+A1:2019

### **RoHS 2011/65/EU&(EU)2015/863**

Genemuiden, 19-08-2020

W.J. Bakker, alg. dir.





## Děkujeme

Děkujeme, že jste se rozhodli pro zařízení EUROM. Vybrali jste si dobře! Doufáme, že budete spokojeni s jeho fungováním.

Aby vám t zařízení sloužil co nejlépe, je důležité si před použitím pozorně přečíst celý tento návod a porozumět uvedeným pokynům. Přečtěte si zejména bezpečnostní pokyny: slouží k ochraně vás a vašeho prostředí.

Návod uschovejte na bezpečném místě pro budoucí potřebu. Uchovávejte také balení: to je nejlepší ochrana pro vaše zařízení během mimo sezónu ukládání. A pokud zařízení někdy předáte někomu jinému, předejte novému majiteli i návod a obal.

Přejeme vám hodně zábavy s HVF ventilátory!

Eurom

Kokosstraat 20

8281 JC Genemuiden (NL)

info@eurom.nl

www.eurom.nl

Tato příručka byla sestavena s maximální péčí. Nicméně si vyhrazujeme právo kdykoli optimalizovat a technicky upravovat tento návod k obsluze. Použité obrázky se mohou lišit.

---

## Technické údaje

Model	HVF14-2	HVF18-2	HVF18S-2
Napájecí napětí	220-240V / 50Hz		
Příkon W	65	120	120
Nastavení	3	3	3
Ø žeber	14"	18"	18"
Otáčky za minutu max.	1350	1350	1350
Pohyb vzduchu m <sup>3</sup> /min.	44	76,6	76,6
Hladina hluku dB	65	80	80
Hmotnost (kg)	3,5	5,3	11,8
Rozměry (cm)	21x45x43	22x53x55	18x54x118(134) Ø podstava 50,5

## **Důležité bezpečnostní předpisy**

1. Tento přístroj je určen pouze k použití ve vnitřních prostorách.
2. Přístroj používejte výhradně k účelu, k němuž byl zkonstruován (ventilace v domácím prostředí), a způsobem uvedeným v této příručce. Jakékoli jiné použití může být nebezpečné a vést ke vzniku požáru, zranění, škodám, úrazu elektrickým proudem a ruší záruku.
3. Před použitím zkontrolujte, zda není poškozen ventilátor, zástrčka či napájecí kabel.
4. Před použitím nejprve ventilátor kompletně sestavte. Při montáži/demontáži vždy odpojte zástrčku ze stěnové zásuvky.
5. Pokud si všimnete jakéhokoli poškození přístroje, napájecího kabelu nebo zástrčky, popř. jakékoli poruchy, nebo pokud přístroj spadl či vykazuje jinou poruchu, nepoužívejte jej. Celý přístroj odneste zpět dodavateli nebo kvalifikovanému elektrotechnikovi ke kontrole a/nebo opravě. Vždy požadujte originální náhradní díly. Přístroj (včetně napájecího kabelu a zástrčky) smí otevírat a/nebo opravovat pouze k tomu oprávněná a kvalifikovaná osoba. Nikdy opravy neprovádějte sami.
6. Pokud začne ventilátor vydávat divné zvuky, zapáchat nebo se z něj začne kouřit, okamžitě jej vypněte a vytáhněte napájecí kabel ze zásuvky.
7. Před použitím se ujistěte, že napětí ve stěnové zásuvce, do které se chystáte přístroj připojit, odpovídá napětí uvedenému na štítku ventilátoru. 220/240 V, 50 Hz.
8. Nepoužívejte prodlužovací šňůry. Je-li použití prodlužovací šňůry nevyhnutelné, použijte schválenou prodlužovací šňůru s dostatečnou kapacitou a plně ji rozmotejte.
9. Zabraňte tomu, aby napájecí kabel přišel do styku s ostrými, horkými a pohyblivými předměty. Kabel nenamotávejte okolo ventilátoru ani jej nesvinujte příliš nahusto.
10. Pokud napájecí kabel poškozený, ventilátor nepoužívejte. Přístroj nikdy neopravujte sami, vždy se obraťte na dodavatele nebo na autorizované servisní středisko.
11. Vždy zajistěte, aby ventilátor během používání stál na vodorovném, pevném a plochém povrchu.
12. Nenechávejte zapnutý ventilátor bez dozoru.
13. Tento přístroj není vhodný k používání ve vlhkých nebo mokřích místnostech, jako jsou koupelny, umývárny apod. Neumisťujte

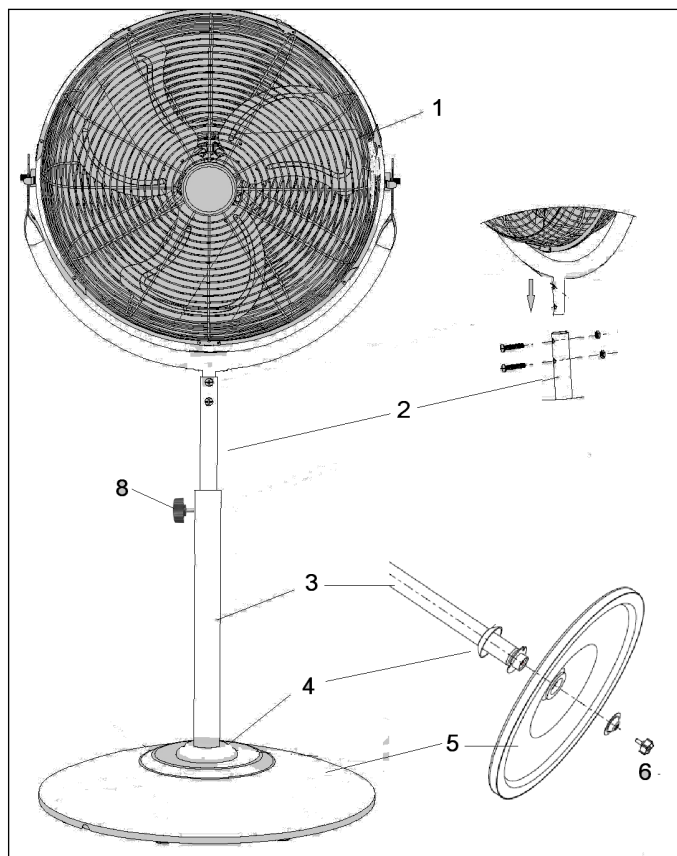
přístroj do blízkosti kohoutku, vany, sprchy, bazénu, umyvadla apod., ujistěte se také, že nemůže nikdy spadnout do vody a zabraňte vniknutí vody do přístroje. Pokud by náhodu přístroj někdy spadl do vody, nejprve vždy odpojte napájecí kabel ze zásuvky! Přístroj, do kterého vnikla voda, okamžitě přestaňte používat a zanechte jej k opravě.

14. Nikdy přístroj, kabel ani zástrčku neponořujte do vody nebo jiných kapalin a nikdy se přístroje, kabelu ani zástrčky nedotýkejte mokřýma rukama či nohama.
15. Přístroj neumísťujte do otevřeného okna z důvodů deště ani na vlhké povrchy. Zabraňte, aby byl přístroj vystaven vlhkosti.
16. Nad ventilátor ani přes něj nic nezavěšujte, ani jej nepoužívejte v blízkosti záclon, oblečení či jiných materiálů, které by mohly způsobit zaseknutí motoru. To by mohlo vést k přehřátí a vzniku požáru.
17. Dávejte pozor, aby nedošlo k natažení dlouhých vlasů do ventilátoru.
18. Mřížku sání a výfuku udržujte čistou a bez prachu a zajistěte, aby kolem ventilátoru bylo minimálně 30 cm volného prostoru.
19. Ujistěte se, že v blízkosti ventilátoru se nenacházejí žádné předměty, které by mohly bránit jeho oscilaci (natáčení).
20. Nikdy do otvorů v ochranné mřížce na běžícím ventilátoru nezasunujte tužky, prsty ani žádné jiné předměty.
21. Na přístroj ani do přístroje nestříkejte žádné prostředky (čisticí, proti hmyzu apod.), to by mohlo vést k fyzickým příznakům (zvláště u dětí) či k poškození částí přístroje.
22. Přístroj neskladujte a nepoužívejte:
  - V místech, kde by mohlo dojít k jeho namočení nebo jeho spadnutí do vody.
  - V blízkosti vysoce hořlavých, výbušných či plynných látek.
  - V blízkosti kyselin, alkalických látek, olejů a jakýchkoli jiných látek, které by mohly způsobit korozi.
23. Ventilátor nepřipojujte na časovač či stmívač.
24. Ventilátor nepoužívejte při teplotách nad 40 °C, v blízkosti topení ani v prašných prostředích.
25. Před přesouváním, čištěním či prováděním servisu a údržby ventilátor vždy odpojte ze zásuvky. Stejně tak ventilátor odpojte ze zásuvky, když je přestanete používat. Odpojování vždy proveďte za tělo zástrčky, nikdy netahejte za kabel!

26. Vždy vytáhněte zástrčku napájecího kabelu ze zásuvky, když přístroj přestanete používat.
27. Přístroj mohou používat děti od 8 let a osoby se sníženými fyzickými, smyslovými či mentálními schopnostmi nebo osoby s nedostatkem zkušeností a znalostí, avšak pouze pokud jsou pod dohledem nebo jim byly sděleny pokyny týkající bezpečné obsluhy přístroje a pokud chápou související rizika.
28. Děti si nesmějí s přístrojem hrát.
29. Nenechte přístroj nepřetržitě foukat na malé děti, pacienty či osoby, které mají omezenou možnost/schopnost pohybu.
30. Čištění a uživatelskou údržbu nesmějí děti provádět bez dohledu.

### Konstrukce (pouze model HVF18S-2)

1. tělo ventilátoru s rámem
2. teleskopický stojan
3. držák
4. dekorační kryt
5. podstava
6. velký šroub s podložkou
8. utahovací šroub



1. Vložte držák (3) s teleskopickým stojanem (2) do podstavy (5), výřezy budou kolem šroubků na podstavě.
2. Prostrčte velký šroub s podložkou (6) zespodu podstavou do držáku a zašroubujte držák pevně k podstavě.
3. Postavte podstavu s držákem svisle a nasuňte dekorační krytku (4) přes místo spojení obou dílů.
4. Zasuňte montážní trubku rámu (1) do teleskopického stojanu (2) (viz obr.), šroubový otvor na šroubový otvor. Prostrčte oba šrouby montážní trubkou a teleskopickým stojanem. Upevněte šrouby dvěma maticemi.
5. Nastavte požadovanou výšku vyšroubováním utahovacího šroubu (8), upravením výšky teleskopického stojanu a následným utažením utahovacího šroubu.
6. Zkontrolujte pevnost všech spojení. Nikdy nepoužívejte ventilátor dříve, než bude kompletně smontován!

## Funkce

Před uvedením přístroje do provozu se přesvědčte, zda byly dodrženy veškeré bezpečnostní pokyny.

- Ovládací knoflík (zadní část) na **0**
  - Zasuňte zástrčku do zásuvky
  - Zvolte požadovanou rychlost:
    - 1** = nízká (příjemný větrík)
    - 2** = střední (silnější vítr)
    - 3** = vysoká (silný vítr)
- Zpět na **0** = vypnutí

Pro vypnutí přístroje vždy nejdříve otočte knoflík do pozice **0** a teprve potom vytáhněte zástrčku ze zásuvky!



### Upravení směru foukání

Chcete-li upravit směr foukání, vždy přístroj nejdříve vypněte a vytáhněte zástrčku ze zásuvky!

Uchopte bezpečnostní mřížku oběma rukama a pootočte ji do požadované polohy.

### Možné otáčet

Typy HVF14-2 a HVF18-2 je možné otáčet o  $\pm 150^\circ$ , typ HVF18S-2 o  $\pm 275^\circ$ .

## Čištění a údržba

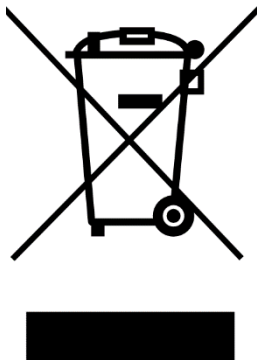
Pokud chcete vyčistit nebo provést údržbu, vypněte ventilátor a vytáhněte zástrčku ze zásuvky.

Ventilátor vyžaduje pouze nějakou obecnou externí údržbu. Prach pravidelně čistěte měkkým hadříkem nebo prachovkou z peří nebo je vysávejte měkkým kartáčem do vysavače. Ujistěte se, že na jiných částech, než jsou rošty a podnosy, neskončí žádná voda! Ventilátor nikdy neoplachujte ani nestříkejte!

Nikdy nepoužívejte abrazivní, agresivní nebo korozivní (čisticí) prostředky, aby nedošlo k poškození, poškození nebo deformaci materiálu.

Pokud chcete vyčistit ventilátor na konci sezóny, udělejte to v původním obalu: nabízí nejlepší ochranu. Uložte jej na bezpečné, suché, ne extrémně horké nebo chladné místo.

## Likvidace



V rámci EU tento symbol označuje, že tento výrobek nesmí být likvidován s běžným domovním odpadem. Vyřazené přístroje obsahují cenné materiály, které mohou a musí být znovu použity, aby se předešlo nepříznivým účinkům na životní prostředí a zdraví v důsledku neregulovaného sběru odpadu. Odevzdávejte proto vyřazené přístroje do určeného sběrného místa nebo se obraťte na dodavatele, kde jste přístroj zakoupili. Ten může zajistit, aby se co nejvíce částí přístroje recyklovalo.

## CE-prohlášení

**Eurom - Kokosstraat 20 - 8281 JC - Genemuiden-NL** tímto prohlašuje, že **Ventilátory Eurom** typu **HVF14-2, HVF18-2 a HVF18S-2** splňuje a splňuje následující normy:

### **LVD 2014/35/EU**

EN 60335-2-80:2003+A1:2004+A2:2009

EN 60335-1:2012+A11:2014+A13:2017+A1:2019+A14:2019+A2:2019

EN 62233:2008

### **EMC 2014/30/EU**

EN 55014-1:2017

EN 55014-2:2015

EN IEC 61000-3-2:2019

EN 61000-3-3:2013+A1:2019

### **RoHS 2011/65/EU&(EU)2015/863**

Genemuiden, 19-08-2020

W.J. Bakker, alg. dir.



## Ďakujeme

Ďakujeme, že ste sa rozhodli pre zariadenie EUROM. Vybrali ste si dobre! Dúfame, že budete spokojný s jeho fungovaním.

Aby ste zariadenie čo najlepšie využili, je dôležité, aby ste si pred použitím pozorne a kompletne prečítali tento návod a porozumeli inštrukciám v ňom uvedeným. Prečítajte si najmä bezpečnostné pokyny: slúžia na ochranu vás a vášho prostredia. Návod uschovajte na bezpečnom mieste pre budúce použitie. Uchovávajte tiež obal: to je najlepšia ochrana pre vaše zariadenie počas skladovania mimo sezóny. A ak zariadenie niekedy predáte, odovzdajte novému majiteľovi aj návod a obal.

Prajeme vám veľa zábavy s HVF ventilatoare!

Eurom  
Kokosstraat 20  
8281 JC Genemuiden (NL)  
info@eurom.nl  
www.eurom.nl

Táto príručka bola zostavená s maximálnou starostlivosťou. Napriek tomu si vyhradzuje právo optimalizovať a technicky upraviť tento návod na obsluhu kedykoľvek. Použité obrázky sa môžu líšiť.

---

## Technické údaje

Model	HVF14-2	HVF18-2	HVF18S-2
Napätie zdroja	220-240V / 50Hz		
Spotreba energie	65	120	120
Nastavenia	3	3	3
Ø Vin	14"	18"	18"
Otáčky za minútu, max.	1350	1350	1350
Prúdenie vzduchu m <sup>3</sup> /min	44	76,6	76,6
Hladina hluku dB	65	80	80
Hmotnosť (kg)	3,5	5,3	11,8
Rozmery (cm)	21x45x43	22x53x55	18x54x118(134) Ø podstavec 50,5

## **Dôležité bezpečnostné pokyny**

1. Toto zariadenie je určené iba na použitie v interiéri.
2. Toto zariadenie používajte iba na účel, na ktorý je určený (vetranie domáceho priestoru) a spôsobom opísaným v tejto brožúre. Akékoľvek iné použitie môže byť nebezpečné a môže spôsobiť požiar, zranenie, poškodenie, zásah elektrickým prúdom atď. a bude mať za následok neplatnosť záruky.
3. Pred použitím skontrolujte, či ventilátor, zástrčka a elektrický kábel nie sú poškodené.
4. Pred použitím ventilátor úplne zostavte. Pri montáži / demontáži vždy vytiahnite zástrčku zo zásuvky.
5. Nezapnite zariadenie, ak spozorujete akékoľvek poškodenie zariadenia, elektrického kábla alebo zástrčky, alebo ak nefunguje dobre, spadol alebo inak ukazuje poruchu. Kompletné zariadenie vráťte dodávateľovi alebo autorizovanému elektrikárovi na kontrolu a / alebo opravu. Vždy požiadajte o originálne diely. Zariadenie (vrátane elektrického kábla a zástrčky) môžu otvárať a / alebo opravovať iba oprávnené a kvalifikované osoby. Opravy nikdy nevykonávajúte sami.
6. Vytiahnite zástrčku zo zásuvky a ihneď vypnite ventilátor, keď začujete zvláštne zvuky, zápach alebo dym.
7. Pred použitím skontrolujte, či napätie dodávané zásuvkou, ku ktorej chcete pripojiť ventilátor, je rovnaké ako napätie uvedené na typovom štítku ventilátora: 220 / 240V-50 Hz.
8. Zabráňte použitiu predlžovacích káblov. Ak je to nevyhnutné, použite schválený kábel s dostatočnou kapacitou a úplne ho odviňte.
9. Zabráňte kontaktu elektrického kábla s ostrými, horúcimi alebo pohybujúcimi sa predmetmi. Nezaviňte ho okolo ventilátora a nezviňte ho príliš pevne.
10. Nikdy nepoužívajte ventilátor s poškodeným elektrickým káblom. Nikdy ho neopravujte sami, ale skontaktujte dodávateľa alebo autorizovaný servis za účelom opravy.
11. Počas používania sa uistite, že je ventilátor na pevnom, rovnom a vodorovnom povrchu.
12. Nenechávajte zapnutý ventilátor bez dozoru v miestnosti.
13. Toto zariadenie nie je vhodné na použitie v mokrých alebo vlhkých priestoroch, ako sú kúpeľne, práčovne atď. Neumiestňujte ho do



blízkosti kohútika, vane, sprchy, bazéna, umývadla alebo podobne, uistite sa, že nijako nemôže spadnúť do vody a zabráňte, aby voda neprenikla do zariadenia. Ak zariadenie spadne do vody, najprv vytiahnite zástrčku zo zásuvky! Prestaňte používať zvnútra namoknuté zariadenie, ale dajte ho na opravu.

14. Nikdy neponárajte prístroj, kábel ani zástrčku do vody alebo inej tekutiny a nikdy sa nedotýkajte zariadenia mokrými rukami.
15. Zariadenie neumiestňujte do otvoreného okna kvôli dažďu, neumiestňujte ho na mokré povrchy a zabráňte tomu, aby sa naň dostala vlhkosť.
16. Nad ventilátorom ani cez neho nevešajte nič a nepoužívajte ho v blízkosti záclon, odevov alebo iných materiálov, ktoré by mohli spôsobiť zaseknutie motora. Môže to mať za následok prehriatie alebo požiar.
17. Zabezpečte, aby sa dlhé vlasy nevtiahli do ventilátora.
18. Udržujte saciu a výfukovú mriežku v čistote a bezprašnosti a okolo ventilátora zaistite minimálne 30 cm voľného priestoru.
19. Skontrolujte, či sa v blízkosti ventilátora nenachádzajú žiadne predmety, ktoré by mohli brániť oscilácii (otáčaniu).
20. Nikdy nekladajte prst, pero, tyčinku ani nič iné cez ochrannú mriežku do zapnutého ventilátora!
21. Na ventilátor ani do ventilátora nestriekajte žiadne prostriedky (proti hmyzu, čistiace prostriedky alebo čokoľvek); to môže spôsobiť fyzické ťažkosti (najmä u detí!) alebo poškodiť časti.
22. Neuchovávajte a nepoužívajte zariadenie:
  - Na miestach, kde sa môže namočiť alebo spadnúť do vody
  - V blízkosti horľavých, výbušných alebo plyných látok
  - V blízkosti kyselín, alkalických látok, oleja a iných látok, ktoré môžu spôsobiť koróziu.
23. Nepripájajte ventilátor k časovaču ani k tlmiču.
24. Nepoužívajte ventilátor pri teplotách nad 40 ° C, v blízkosti vykurovacích zariadení a v prašných oblastiach.
25. Pred premiestnením, čistením alebo servisom ventilátora vždy vytiahnite zástrčku zo zásuvky. To isté urobte, keď sa ventilátor nepoužíva. Za týmto účelom držte zástrčku v ruke; nikdy neťahajte za kábel!
26. Po použití zariadenia vždy vytiahnite zástrčku zo zásuvky.
27. Toto zariadenie môžu používať deti vo veku od 8 rokov a osoby so zníženými fyzickými, zmyslovými alebo mentálnymi schopnosťami

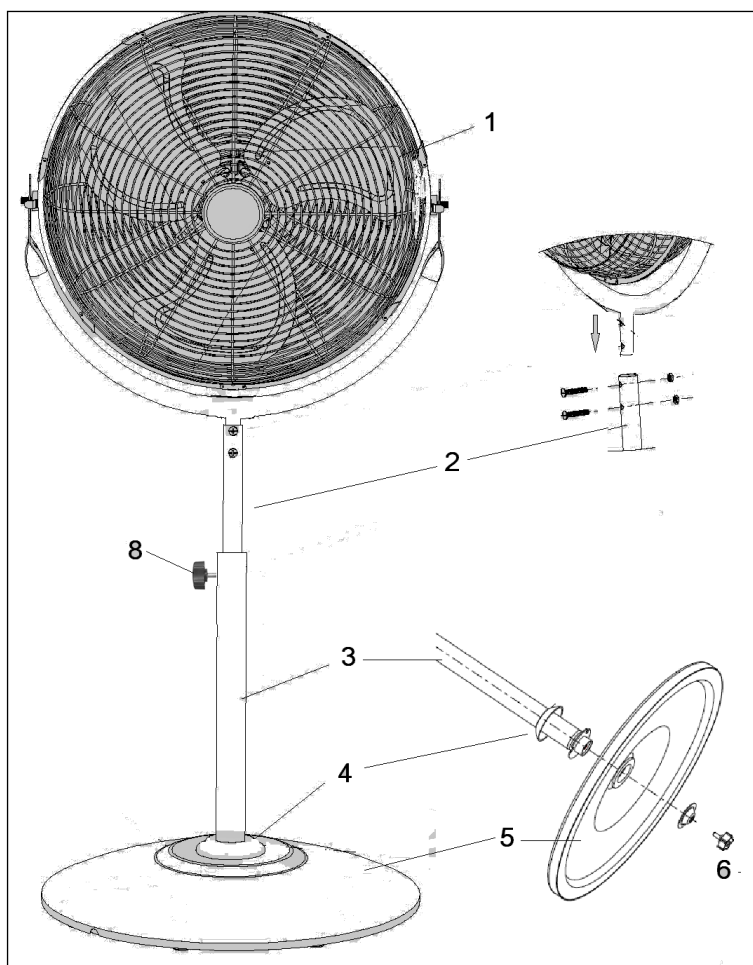
alebo nedostatkom skúseností a znalostí, ak sú pod dozorom alebo keď dostanú pokyny, ako bezpečne používať zariadenie a sú schopné porozumieť nebezpečenstvám, ktoré sú s tým spojené..

28. Deti sa so zariadením nesmú hrať.
29. Zabráňte, aby zariadenie neustále fúkalo na malé deti, pacientov alebo osoby, ktoré majú ťažkosti s pohybom.
30. Deti bez dozoru nesmú vykonať čistenie a užívateľskú údržbu.

## Montáž (iba HVF18S-2)

1. telo ventilátora s rámom
2. teleskopický stojan
3. držiak
4. dekoračný kryt
5. podstavec
6. veľká skrutka s hlavou
8. svorková skrutka

1. Umiestnite držiak (3) s teleskopickým stojanom (2) do podstavca (5), otvormi okolo skrutiek na podstavci.
2. Prestrčte veľkú skrutku s hlavou (6) zospodu cez podstavec do držiaka a otáčaním primontujte držiak pevne k podstavcu.
3. Postavte držiak s podstavcom kolmo na podložku a nasadte dekoračný kryt (4) na miesto spojenia.
4. Vložte upevňovaciu tyčku rámu (1) do teleskopického stojana (2) (pozri obr.), s otvormi pre skrutky voči sebe. Prestrčte obe skrutky cez upevňovaciu tyčku a teleskopický stojan. Primontujte ich pomocou matíc.



5. Nastavte požadovanú výšku uvoľnením svorkovej skrutky (8), nastavením teleskopického stojana do požadovanej výšky a nakoniec opätovným utiahnutím svorkovej skrutky.
6. Skontrolujte, či je všetko pevne spojené. Ventilátor nespúšťajte skôr než je úplne postavený!

## Prevádzka

Pred prvým použitím zariadenia sa ubezpečte, že sú splnené všetky bezpečnostné predpisy.

- Ovládacie tlačidlo (zadná strana) je v polohe **0**
- Zasuňte zástrčku do elektrickej zásuvky.
- Nastavte požadovanú rýchlosť.
  - 1** = nízka (príjemný vánok)
  - 2** = stredná (silný vietor)
  - 3** = vysoká (búrkový vietor)Naspäť na **0** = vypnúť

Ak chcete zariadenie vypnúť, vždy najprv prepnete do polohy **0**, potom vytiahnite zástrčku zo zásuvky!



### nastavenie smeru prúdenia vzduchu

Keď nastavujete smer prúdenia vzduchu, ventilátor vždy vypnite a vytiahnite zástrčku z elektrickej zásuvky!

Uchopte ochrannú mriežku okolo lopatiek ventilátora do oboch rúk a natočte ju do požadovanej polohy.

### Môžu otočiť

Modely HVF14-2 a HVF18-2 sa môžu otočiť o  $\pm 150^\circ$  a HVF18S-2 o  $\pm 275^\circ$ .

## Čistenie a údržba

Ak chcete vyčistiť alebo vykonať údržbu, vypnite ventilátor a vytiahnite zástrčku zo zásuvky.

Ventilátor vyžaduje iba určitú všeobecnú externú údržbu. Pravidelne ho čistite mäkkou handričkou alebo prachovkou z peria alebo ho vysávajte mäkkou kefou na vysávanie. Dbajte na to, aby na iných častiach, ako sú mriežky a podnosy, nekončila žiadna voda! Ventilátor nikdy neoplachujte ani nestrekujte!

Nikdy nepoužívajte drsné, agresívne alebo korozívne (čistiace) prostriedky, aby nedošlo k poškodeniu, poškodeniu alebo deformácii materiálu.

Ak chcete vyčistiť ventilátor na konci sezóny, urobte tak v pôvodnom obale: ponúka najlepšiu ochranu. Odložte ho na bezpečné, suché, nie príliš horúce alebo studené miesto.

## Likvidácia



V rámci EÚ daný symbol znamená, že tento výrobok sa nesmie likvidovať s bežným komunálnym odpadom. Použité zariadenia obsahujú cenné materiály, vhodné na opätovné využitie. Je potrebné ich recyklovať, aby sa zabránilo poškodeniu životného prostredia a zdravia v dôsledku neregulovanej likvidácie odpadu. Použité zariadenie preto odneste na zberné miesto, ktoré je na to určené, alebo kontaktujte pôvodného dodávateľa, u ktorého ste zariadenie kúpili. Môže zabezpečiť, aby sa mohlo čo najviac súčiastok zariadenia recyklovať.

## CE stanovisko

**Eurom - Kokosstraat 20 – 8281 JC – Genemuiden - NL** týmto vyhlasuje, že ventilatoare **Eurom** typ **HVF14-2, HVF18-2 a HVF18S-2** spĺňa a spĺňa nasledujúce normy:

### **LVD 2014/35/EU**

EN 60335-2-80:2003+A1:2004+A2:2009

EN 60335-1:2012+A11:2014+A13:2017+A1:2019+A14:2019+A2:2019

EN 62233:2008

### **EMC 2014/30/EU**

EN 55014-1:2017

EN 55014-2:2015

EN IEC 61000-3-2:2019

EN 61000-3-3:2013+A1:2019

### **RoHS 2011/65/EU&(EU)2015/863**

Genemuiden, 19-08-2020

W.J. Bakker, alg. dir.

## Mulțumim

Vă mulțumim pentru că ați ales un dispozitiv EUROM. Ați făcut o alegere bună! Sperăm că va funcționa spre deplina dvs. satisfacție.

Pentru a profita la maxim de dispozitiv, înainte de a-l utiliza asigurați-vă că parcurgeți cu atenție și înțelegeți aceste instrucțiuni. Acordați atenție specială instrucțiunilor de siguranță; acestea sunt destinate a vă proteja pe dvs. personal și mediul în care trăiți!

Păstrați instrucțiunile pentru a le putea reciti la nevoie. Păstrați de asemenea ambalajul: aceasta este cea mai bună protecție a dispozitivului în timpul stocării în afara sezonului. Dacă dați și altcuiva aparatul, nu uitați să-i dați și instrucțiunile și ambalajul.

Vă dorim multă distracție cu Fanúsokovia!

Eurom  
Kokosstraat 20  
8281 JC Genemuiden  
info@eurom.nl  
www.eurom.nl

Acest manual a fost compilat cu maximă atenție. Cu toate acestea, ne rezervăm dreptul de a optimiza și de a modifica din punct de vedere tehnic aceste instrucțiuni de utilizare în orice moment. Imaginile folosite pot diferi.

---

## Date tehnice

Model	HVF14-2	HVF18-2	HVF18S-2
Tensiune de alimentare	220-240V / 50Hz		
Putere consumată, W	65	120	120
Reglaje	3	3	3
Ø pale	14"	18"	18"
Max. turații pe minut	1350	1350	1350
Volum aer înlocuit, m <sup>3</sup> /min.	44	76,6	76,6
Nivel zgomot, dB	65	80	80
Greutate, kg	3,5	5,3	11,8
Dimensiuni, cm	21x45x43	22x53x55	18x54x118(134) Ø picior 50,5

## **Instrucțiunile de siguranță importante**

1. Acest aparat este destinat exclusiv utilizării în interior.
2. Folosiți acest aparat exclusiv în scopul în care a fost conceput (ventilarea unui spațiu din locuință) și în modalitatea descrisă în acest manual de utilizare. Utilizarea în orice alt scop poate cauza incendii, vătămări, deteriorarea aparatului, electrocutare, etc. și duce la pierderea garanției.
3. Înainte de utilizare, verificați ca ventilatorul, ștecherul și cablul electric să nu prezinte deteriorări.
4. Înainte de a folosi ventilatorul, asamblați-l complet. Scoateți întotdeauna ștecherul din priză atunci când montați/demontați aparatul.
5. Nu puneți aparatul în funcțiune dacă observați deteriorări ale aparatului, cablului electric sau ștecherului sau când acesta funcționează defectuos, dacă a căzut sau prezintă alte tipuri de defecțiuni. Returnați întregul aparat furnizorului sau dați-l unui electrician autorizat la verificat și/sau reparat. Cereți întotdeauna piese originale. Aparatul (inclusiv cablul electric și ștecherul) pot fi deschise și/sau reparate exclusiv de către personal autorizat și calificat în acest scop. Nu faceți niciodată singur reparațiile la aparat.
6. Scoateți ștecherul din priză și opriți imediat ventilatorul atunci când auziți zgomote ciudate, când miroase ciudat sau când scoate fum.
7. Verificați înainte de utilizare dacă curentul pe care priza la care doriți să conectați ventilatorul corespunde cu tensiunea indicată pe plăcuța de tip a ventilatorului: 220/240 V-50Hz..
8. Evitați folosirea prelungitoarelor. Dacă este inevitabilă, folosiți un cablu omologat cu capacitate suficientă și scoateți-l complet de pe rolă.
9. Evitați contactul cablului cu obiecte ascuțite, fierbinți sau în mișcare. Nu îl înfășurați în jurul ventilatorului și nu îl așezați prea strâns pe rolă.
10. Nu folosiți niciodată ventilatorul cu cablu electric defect. Nu-l reparați niciodată singur. Adresați-vă în astfel de situații furnizorului sau unui electrician autorizat.
11. Asigurați-vă întotdeauna că, în timpul utilizării, ventilatorul este așezat întotdeauna pe o bază stabilă, robustă și perfect orizontală.
12. Nu lăsați un ventilator în funcțiune nesupravegheat într-o încăpere.

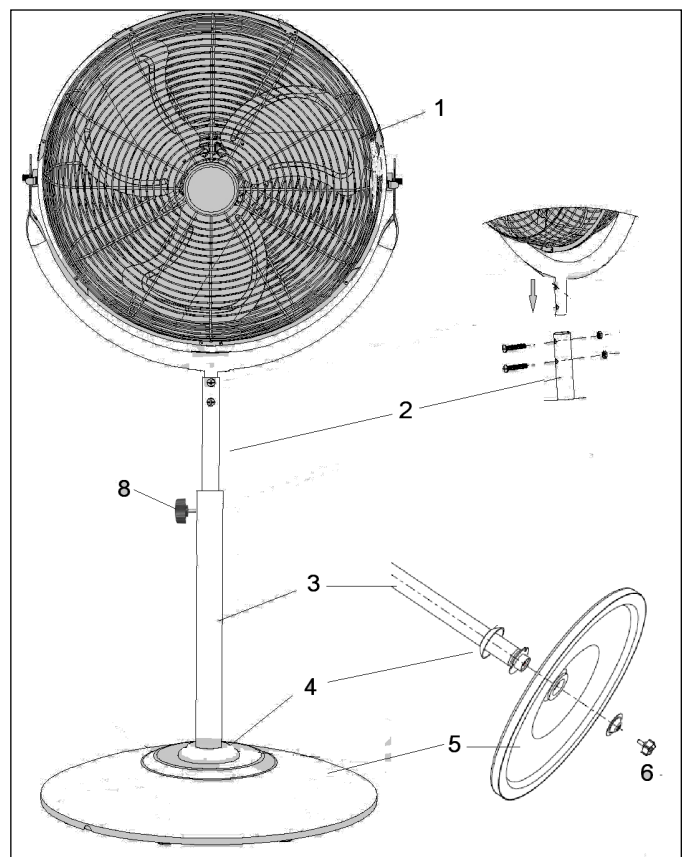
13. Acest aparat nu este adecvat utilizării în spații umede sau cu vapori precum săli de baie, spălătorii, etc. Nu îl amplasați în apropierea robinetilor, căzilor de baie, dușurilor, piscinelor, fântânilor arteziene, ș.a. și asigurați-vă că nu poate cădea în apă. Preveniți pătrunderea apei în aparat. Dacă aparatul totuși se udă la interior, scoateți în primul rând ștecherul din priză! Nu mai folosiți un aparat în care a pătruns apa, dați-l mai întâi la reparat.
14. Nu scufundați aparatul niciodată în apă sau alte lichide și nu atingeți niciodată aparatul, cablul sau ștecherul cu mâinile sau picioarele ude.
15. Nu așezați aparatul lângă o fereastră deschisă, unde poate ploua pe el, nu îl așezați pe suprafețe umede și evitați vărsarea de lichide pe acesta.
16. Nu așezați nimic peste ventilator și nu agățați nimic de el și nu îl folosiți în apropierea perdelelor, îmbrăcăminte sau altor materiale care pot bloca motorul. Aceasta poate duce la supraîncălzire sau aprindere.
17. Atenție ca părul lung să nu fie absorbit în ventilator.
18. Păstrați grilajul de admisie și pe cel de evacuare curate și fără praf și asigurați minim 30 cm de spațiu liber de jur împrejurul ventilatorului.
19. Asigurați-vă că nu se află obiecte în jurul ventilatorului, care ar putea să împiedice oscilația (pivotarea) acestuia.
20. Nu introduceți niciodată degetele, creioane, bucățele de hârtie sau orice alte obiecte prin orificiile ventilatorului!
21. Nu pulverizați substanțe (insecticide, detergenți sau altele) pe ventilator sau în interiorul acestuia; aceasta poate duce la vătămări corporale (în special la copii!) sau poate deteriora componentele aparatului
22. Nu depozitați și nu folosiți niciodată aparatul:
  - În locuri în care se poate umezi sau poate cădea în apă
  - În apropierea substanțelor inflamabile, explozibile sau cu formare de gaze.
  - În vecinătatea acizilor, substanțelor alcaline, uleiurilor și altor substanțe care pot cauza coroziunea aparatului.
23. Nu conectați ventilatorul de aer la un temporizator sau la un dimmer.
24. Nu folosiți ventilatorul la temperaturi de peste 40°C, în vecinătatea aparatelor de încălzit sau în încăperi cu praf mult.

25. Scoateți întotdeauna ștecherul din priză înainte de a muta ventilatorul, înainte de a-l curăța sau de a-l întreține. Faceți acest lucru și atunci când ventilatorul nu este în uz. Pentru a face acest lucru, prindeți de ștecher când scoateți din priză, nu trageți niciodată de cablu!
26. Scoateți întotdeauna ștecherul din priză după utilizare.
27. Acest aparat poate fi folosit de către copii de 8 ani și mai mari și de către persoane cu dizabilități fizice, senzoriale sau mentale sau lipsă de experiență și cunoștințe doar dacă sunt supravegheate și au fost instruite cu privire la modul de folosire a aparatului în siguranță a aparatului și înțeleg riscurile cărora li se expun.
28. Nu uitați că copiii nu au voie să se joace cu aparatul.
29. Evitați ca aparatul să sufle continuu în direcția copiilor mici, pacienților sau persoanelor care se deplasează greu.
30. Curățarea și întreținerea nu sunt activități permise copiilor nesupravegheați.

## Componente (doar modelul HVF18S-2)

1. corp ventilator cu cadru
2. tijă telescopică
3. suport
4. capac decorativ
5. picior
6. șurub cu șaibă
8. șurub reglare

1. Introduceți suportul (3) cu tija telescopică (2) în picior (5), distanțierele pe șurubele de pe picior.
2. Introduceți șurubul cu șaiba (6) de pe dedesubt, prin picior, în suport, apoi strângeți bine suportul pe picior cu ajutorul șurubului.
3. Așezați piciorul cu suportul în poziție verticală și glisați capacul decorativ (4) peste înădătură.
4. Glisați tubul de fixare al cadrului (1) în tija telescopică (2) (vezi ilustrația), aliniind găurile pentru șurub. Introduceți ambele șuruburi prin tubul de fixare și tija telescopică. Strângeți-le cu cele două piulițe.





5. Pentru a regla înălțimea dorită, slăbiți șurubul de reglare, glisați tija telescopică în poziția dorită și strângeți bine șurubul la loc.
6. Verificați dacă totul este fixat corespunzător. Nu porniți ventilatorul înainte de a-l monta în întregime!

## Funcționarea

Înainte de a porni prima dată ventilatorul, verificați dacă sunt respectate toate prevederile de securitate.

Buton de acționare (spate) pe 0

Introduceți ștecherul în priză

Selectați viteza dorită:

1 = încet (adiere plăcută)

2 = mediu (vânt puternic)

3 = tare (vânt năprasnic)

Înapoi la 0 = oprire

Pentru oprire, puneți întotdeauna mai întâi butonul în poziția 0, apoi scoateți ștecherul din priză!



### Reglarea direcției curentului de aer

Când reglați direcția curentului de aer, opriți întotdeauna ventilatorul și scoateți-l din priză!

Prindeți cu ambele mâini grilajul de protecție care acoperă palele ventilatorului și rotiți în direcția dorită.

### Pot roti

Modelele HVF14-2 și HVF18-2 se pot roti  $\sim 150^\circ$ , iar HVF18S-2  $\sim 275^\circ$ .

## Curățirea și întreținerea

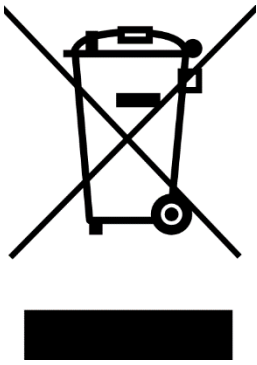
Opriți ventilatorul și scoateți fișa din priză atunci când doriți să îl curățați sau să efectuați lucrări de întreținere.

Ventilatorul necesită doar o întreținere generală și externă. Îndepărtați-l în mod regulat cu o cârpă moale sau un praf de pene sau curățați-l cu o perie moale pentru aspirator. Asigurați-vă că nu există apă în alte părți decât grătarul și tăvile! Nu clătiți niciodată și nu pulverizați ventilatorul!

Pentru a evita deteriorarea, deteriorarea sau denaturarea materialului, nu folosiți niciodată agenți abrazivi, agresivi sau corozivi (de curățare).

Dacă doriți să curățați ventilatorul la sfârșitul sezonului, faceți acest lucru în ambalajul original: oferă cea mai bună protecție. Puneți-l într-un loc sigur, uscat, nu extrem de cald sau rece.

## Eliminare



În UE această pictogramă indică faptul că acest produs nu poate fi eliminat împreună cu deșeurile menajere. Echipamentele vechi conțin materiale valoroase care pot fi reciclate. Aceste materiale trebuie făcute disponibile pentru reutilizare în vederea prevenirii efectelor negative asupra sănătății și mediului înconjurător datorită colectării nereglementate a deșeurilor. Ca urmare, vă rugăm să duceți echipamentele vechi la punctele de colectate desemnate, sau contactați furnizorul original, care poate asigura reciclarea cât mai multor componente posibil.

## Declarație CE

Prin urmare, **Eurom - Kokosstraat 20 – 8281 JC – Genemuiden - NL** declară că **Fanúsikovia Eurom**, tip **HVF14-2, HVF18-2 și HVF18S-2**, îndeplinește și este în conformitate cu următoarele standarde:

### **LVD 2014/35/EU**

EN 60335-2-80:2003+A1:2004+A2:2009

EN 60335-1:2012+A11:2014+A13:2017+A1:2019+A14:2019+A2:2019

EN 62233:2008

### **EMC 2014/30/EU**

EN 55014-1:2017

EN 55014-2:2015

EN IEC 61000-3-2:2019

EN 61000-3-3:2013+A1:2019

### **RoHS 2011/65/EU&(EU)2015/863**

Genemuiden, 19-08-2020

W.J. Bakker, alg. dir.





**Eurom**

Kokosstraat 20  
8281 JC Genemuiden  
The Netherlands  
[info@eurom.nl](mailto:info@eurom.nl)  
[www.eurom.nl](http://www.eurom.nl)