



KF-T120-200-4L3

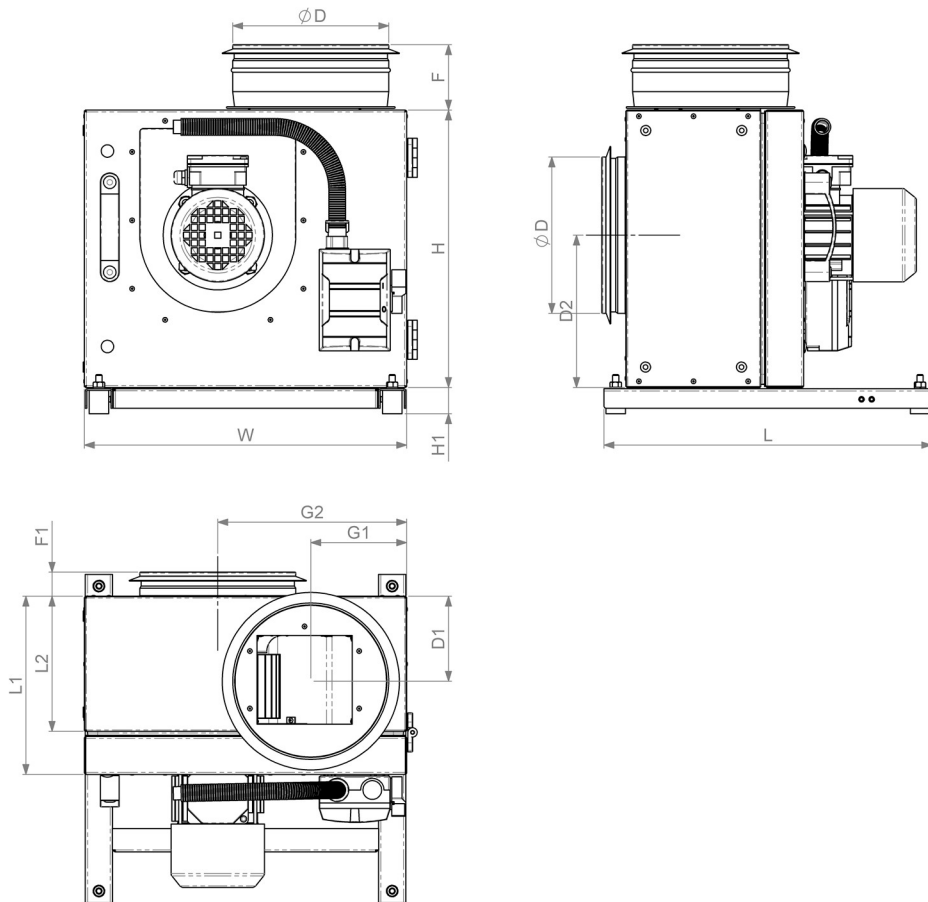
Арт.номер: [FAN000028](#) | Категория товара: Кухонные вентиляторы

Технические данные

УПАКОВКА	
Вес	32 кг
ЭЛЕКТРИЧЕСКИЕ ДАННЫЕ	
Номинальная мощность	550 W
Номинальный ток	1.49 A
Фазы	3~ ~
Напряжение	400 V
Частота	50 Гц

ВЕНТИЛЯТОР	
Тип двигателя	АС
Класс IP	IP55
Тип рабочего колеса	Загнутые вперед лопатки
КОРПУС	
Материал	Оцинкованная сталь
Класс IP	IP54
Условия эксплуатации	На открытом воздухе
Рабочая температура воздуха	-40 .. 120 °C

Размеры



Д [мм]	Ш [мм]	Н [мм]	ØD [мм]	L1 [мм]	L2 [мм]	F [мм]	F1 [мм]	H1 [мм]	D1 [мм]	D2 [мм]	G1 [мм]
500	484	407	200	251	196	83	31	34	117	228	149
G2 [мм]											
285											