



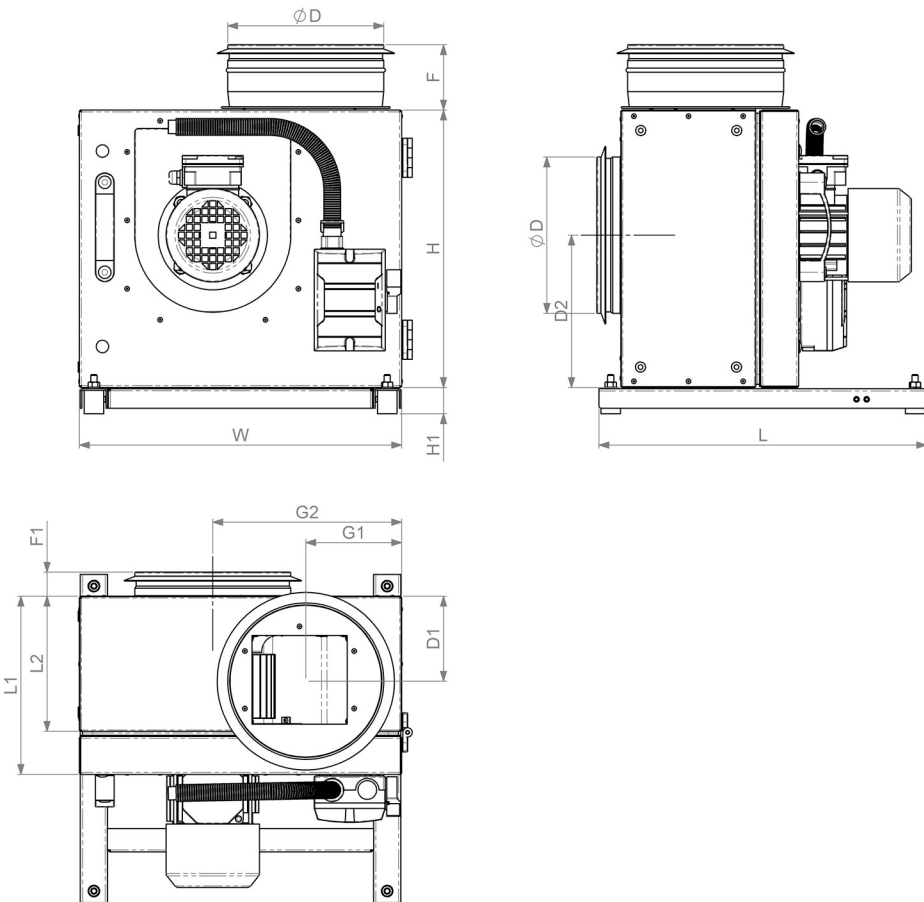
KF-T120-250-4L3

Арт.номер: [FAN000030](#) | Категория товара: Кухонные вентиляторы

Технические данные

УПАКОВКА		ВЕНТИЛЯТОР	
Вес	49 кг	Тип двигателя	АС
ЭЛЕКТРИЧЕСКИЕ ДАННЫЕ		Класс IP	IP55
Номинальная мощность	1.6 кВт	Тип рабочего колеса	Загнутые вперед лопатки
Номинальный ток	3.37 А	КОРПУС	
Фазы	3~ ~	Материал	Оцинкованная сталь
Напряжение	400 V	Класс IP	IP54
Частота	50 Гц	Условия эксплуатации	На открытом воздухе
		Рабочая температура воздуха	-40 .. 120 °C

Размеры



Д [мм]	Ш [мм]	Н [мм]	ØD [мм]	L1 [мм]	L2 [мм]	F [мм]	F1 [мм]	H1 [мм]	D1 [мм]	D2 [мм]	G1 [мм]
620	577	500	315	291	236	93	41	34	146	278	170
G2 [мм]											
341											