



KF-T120-315-4 L3

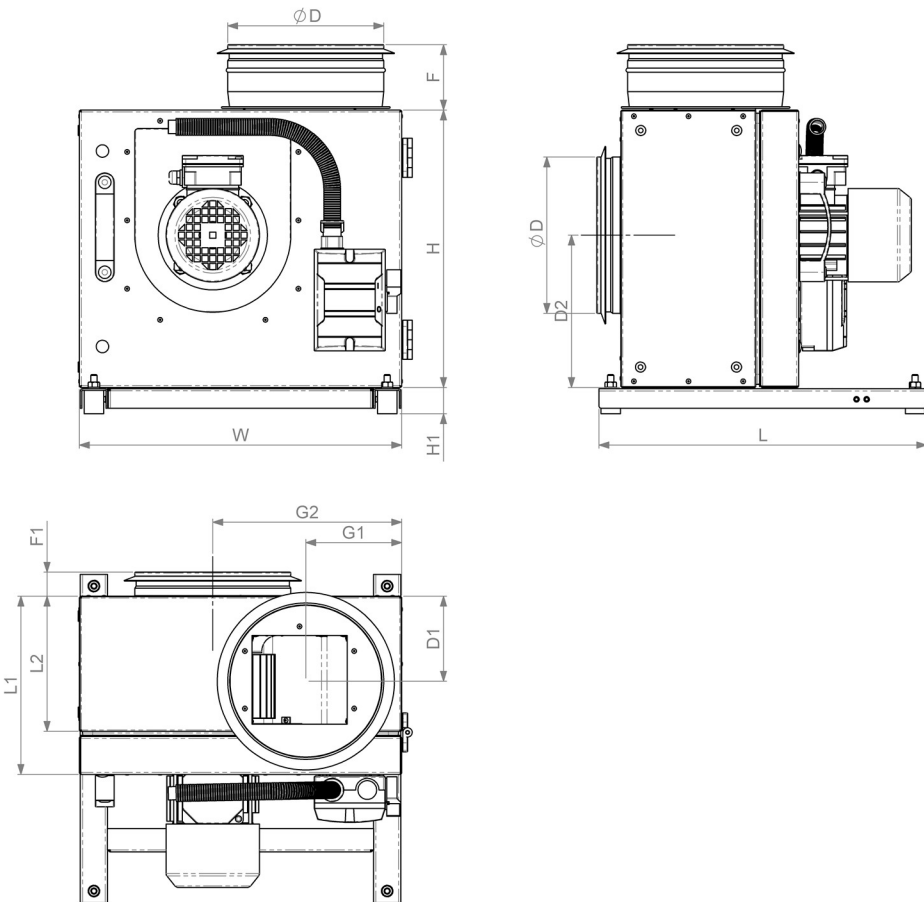
Арт.номер: [FAN00056Z](#) | Категория товара: Кухонные вентиляторы

Технические данные

УПАКОВКА	
Вес	46 кг
ЭЛЕКТРИЧЕСКИЕ ДАННЫЕ	
Номинальная мощность	250 W
Номинальный ток	0.75 A
Фазы	3~ ~
Напряжение	400 V
Частота	50 Гц

ВЕНТИЛЯТОР	
Тип двигателя	АС
Класс IP	IP55
Тип рабочего колеса	Загнутые назад лопатки
КОРПУС	
Материал	Оцинкованная сталь
Класс IP	IP54
Условия эксплуатации	На открытом воздухе
Рабочая температура воздуха	-40 .. 120 °C

Размеры



Д [мм]	Ш [мм]	Н [мм]	ØD [мм]	L1 [мм]	L2 [мм]	F [мм]	F1 [мм]	H1 [мм]	D1 [мм]	D2 [мм]	G1 [мм]
620	695	601	315	298	243	93	41	34	141	339	195
G2 [мм]											
410											