



KF-T120-400-4 L3

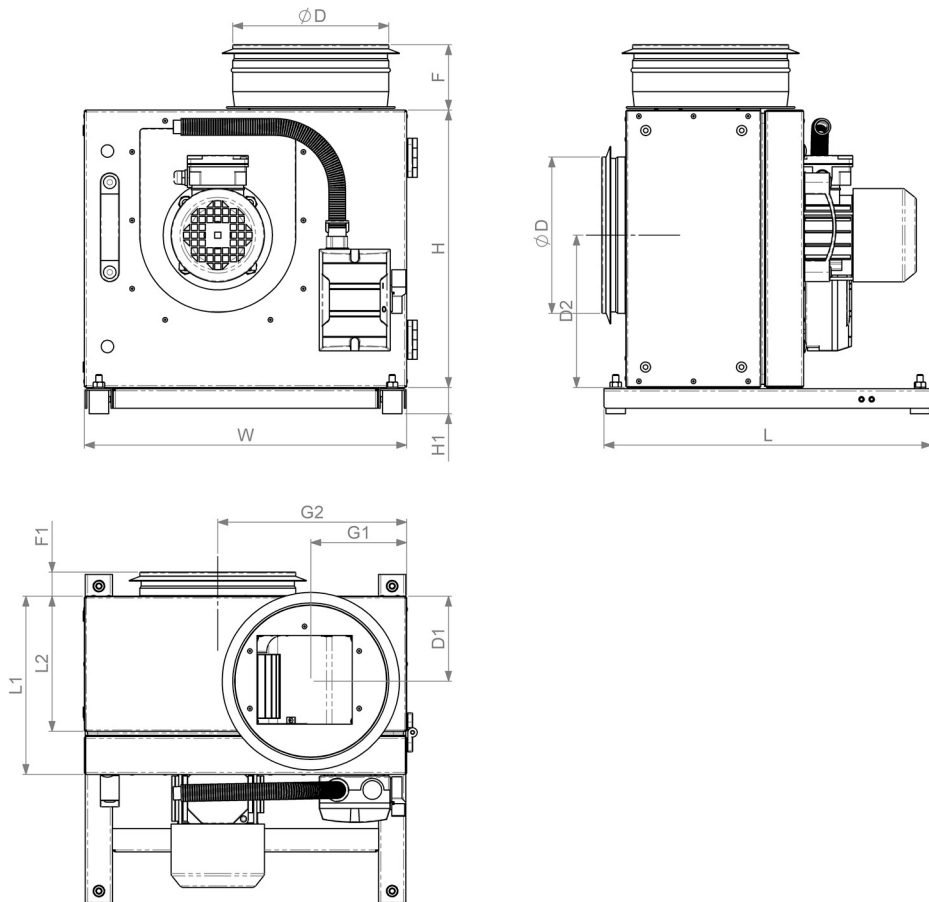
Арт.номер: [FAN000569](#) | Категория товара: Кухонные вентиляторы

Технические данные

УПАКОВКА	
Вес	60 кг
ЭЛЕКТРИЧЕСКИЕ ДАННЫЕ	
Номинальная мощность	550 W
Номинальный ток	1.49 A
Фазы	3~ ~
Напряжение	400 V
Частота	50 Гц

ВЕНТИЛЯТОР	
Тип двигателя	АС
Класс IP	IP55
Тип рабочего колеса	Загнутые назад лопатки
КОРПУС	
Материал	Оцинкованная сталь
Класс IP	IP54
Условия эксплуатации	На открытом воздухе
Рабочая температура воздуха	-40 .. 120 °C

Размеры



Д [мм]	Ш [мм]	Н [мм]	ØD [мм]	L1 [мм]	L2 [мм]	F [мм]	F1 [мм]	H1 [мм]	D1 [мм]	D2 [мм]	G1 [мм]
620	750	640	400	353	298	191	71	34	169	355	202
G2 [мм]											
451											