

**EESTI KEELES  
PAIGALDUS-, KASUTUS- JA HOOLDUSJUHEND**

# GENERAL INDEX

---

.....	1
1. SISSEJUHATUS	
a. ETTEVAATUSABINÕUD	37
b. SIHTOTSTARBELINE KASUTUS	38
c. TOOTE ÜLEVAADE	39
d. TEHNILISED ANDMED	40
2. PAIGALDUS	
a. SISSEJUHATUS	41
b. ETTEVALMISTUS	41
c. TOOTE PAIGALDAMINE	43
d. ELEKTRIÜHENDUSED	47
e. KONFIGURATSIOON	49
f. KONFIGURATSIOONI ALGSEADISTUS	51
3. KASUTUSJUHISED	
a. BASE	52
b. ACTIVE AND WIRELESS	53
4. HOOLDUS	
a. MILLAL ON VAJA	62
b. KUIDAS TEOSTADA	63
5. FAQ (KKK) KORDUMA KIPPUVAD KÜSIMUSED	67
6. NOTES	68

## SISSEJUHATUS – ETTEVAATUSABINÕUD

---

See toode on valmistatud kunstipäraselt vastavalt kehtivatele CEE eeskirjadele ning on mõeldud ruumide ja sarnaste alade õhuvahetuse tagamiseks, olenemata paigalduskohast. Järgige kõiki siin toodud juhiseid, et tagada toote jõudlus, mehaaniline ja elektriline töökindlus, ning hoidke see juhend alati alles. Ärge kasutage sedatoodet muul otstarbel, kui ei ole teisiti märgitud.

1. Eemaldage pakend ja veenduge, et seade ei ole kahjustatud.
2. Kontrollige, kas teie elektripinge ja sagedus vastavad ventilaatori andmesildil märgitule. Paigaldage toode nii, et labad asuksid vähemalt 2,3 m kõrgusel põrandast.
3. Seda seadet tohib kasutada ainult ettenähtud otstarbel, st õhuvahetuseks kodustes ja sarnastes tingimustes.
4. Ärge kasutage seadet tuleohtlike aurude (alkohol, bensiin jms) juuresolekul.
5. Enne puhastamist või hooldust lülitage ventilaator elektrivõrgust välja, kasutades kahepooluselist lülitit või eemaldades toitepistikku. Kõik hooldus- ja puhastustoimingud, mis nõuavad seadme lahtivõtmist, peab läbi viima vastava kvalifikatsiooniga isik.
6. Veenduge, et toode on täielikult kokku pandud enne selle kasutamist.
7. Puhastage vähemalt kord aastas (või sagedamini, kui seadet kasutatakse intensiivselt) tiivikut ja mootori korpust mustusest ja kõva kattedehist. Vajadusel puhastage või vahetage filter. Samuti on oluline kontrollida, et tiivik ei oleks deformeerunud ega mõranenud, pöörleks vabalt ja tasakaalustatult ning oleks korralikult võlli külge kinnitatud.
8. Kui seadet ei kasutata, eemaldage toitejuhe. Lisaks tehke potentsiaalselt ohtlikud osad kahjutuks, eriti laste ohutuse tagamiseks, vältimaks, et nad saaksid seadmega mängida, kui see ei ole kasutuses.

9. Paigaldamise peab teostama kvalifitseeritud spetsialist vastavalt tootja juhiste. Vale paigaldus võib põhjustada kahju inimestele, loomadele või varale, mille eest tootja ja edasimüüja ei vastuta.
10. Ventilaator on statsionaarne seade ning selle elektritoide peab olema tagatud kas painduva kaabli ja pistikuga või ühepooluselise lülitiga, mille kontaktide minimaalne avanemislaius on 3 mm.
11. Kui ventilaator paigaldatakse ruumi, kus on ka põlemisseade, tuleb tagada piisav õhuvarustus mõlemale seadmele. See on vajalik küttekeha tõhusaks tööks ning ventilaatori nõuetekohaseks toimimiseks. Ventilaatori väljalase peab olema ühendatud kas eraldi suitsutoruga või juhtima õhu otse välja.
12. Seda seadet võivad kasutada lapsed alates 8. eluaastast ning piiratud füüsiliste, sensorsete või vaimsete võimetega isikud või vähese kogemuse ja teadmistega kasutajad ainult juhul, kui neile on antud juhised ja nad mõistavad seadme ohutut kasutamist ning sellega seotud riske. Lapsed ei tohi seadmega mängida. Puhastamist ja kasutajapoolset hooldust ei tohi lapsed teha ilma järelevalveta.

## SISSEJUHATUS - SIHTOTSTARBELINE KASUTUS

---

Toode on kunstipäraselt valmistatud ja paigaldatud tagama pideva õhuvahetuse ruumis.

Soojustagastussüsteem on üldiselt paigaldatav elamu- või avalikesse kohtadesse. Toode on varustatud keraamilise soojusvahetiga, mis kogub soojust ruumist väljuvast kuumast õhust, samal ajal kui õhu sissevoolu ajal väljastpoolt kannab seade soojusvahetis talletatud soojusenergia külma õhu sisse.

Toode on mõeldud paigaldamiseks seinale. Soojusvaheti sisaldav kanal on mõeldud seintele, mille maksimaalne paksus on 500 mm; kanalit saab lühendada kuni 250 mm. Väljatõmmatav või sissevoolav õhk ei tohi sisaldada põletavaid või plahvatusohtlikke segu, keemilisi aineid, tolmu, õlisid ega muid patogeenseid aineid üldiselt.

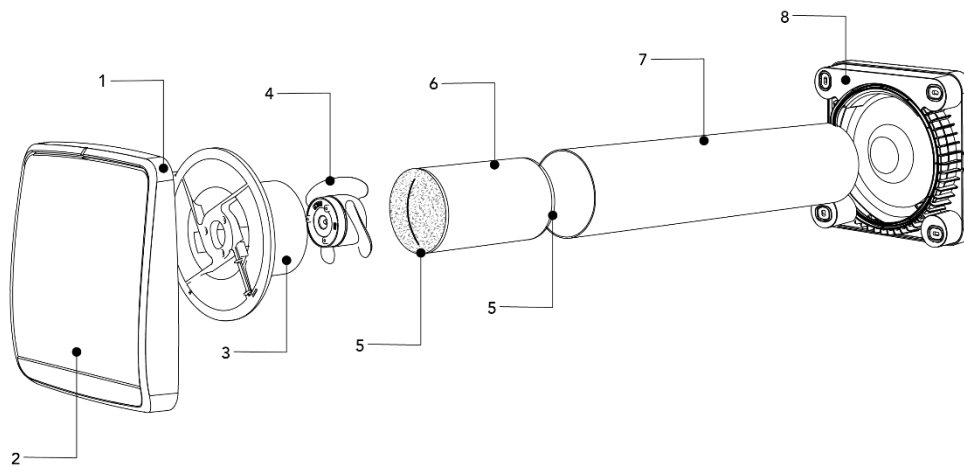
# SISSEJUHATUS - TOOTE ÜLEVAADE

Toode koosneb peamisest ühikust, millel on ettepoole kallutatav paneel, mis paigaldatakse ruumi sisse, süüstatud kanalist, mis sisaldab keraamilist soojusvahetit ja filtreid, ning välisest helikindlast restist.

## GHOST 100

- 1- Peamine keha
- 2- Eespoolne kallutatav paneel
- 3- Mootori tugi
- 4- Ventilator

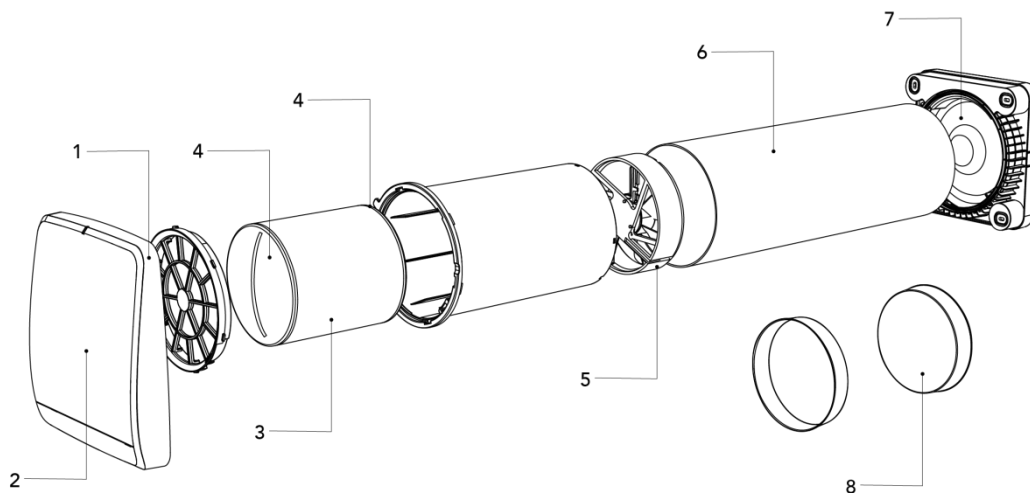
- 5- Filtrid
- 6- Soojusvaheti
- 7- 500mm toru
- 8- Välisrest



## GHOST 160

- 1- Peamine keha
- 2- Eespoolne kallutatav paneel
- 3- Soojusvaheti
- 4- Filtrid

- 5- Mootor-tiivik
- 6- 500mm toru
- 7- Välisrest
- 8- Korgid torule (paigaldamisel)



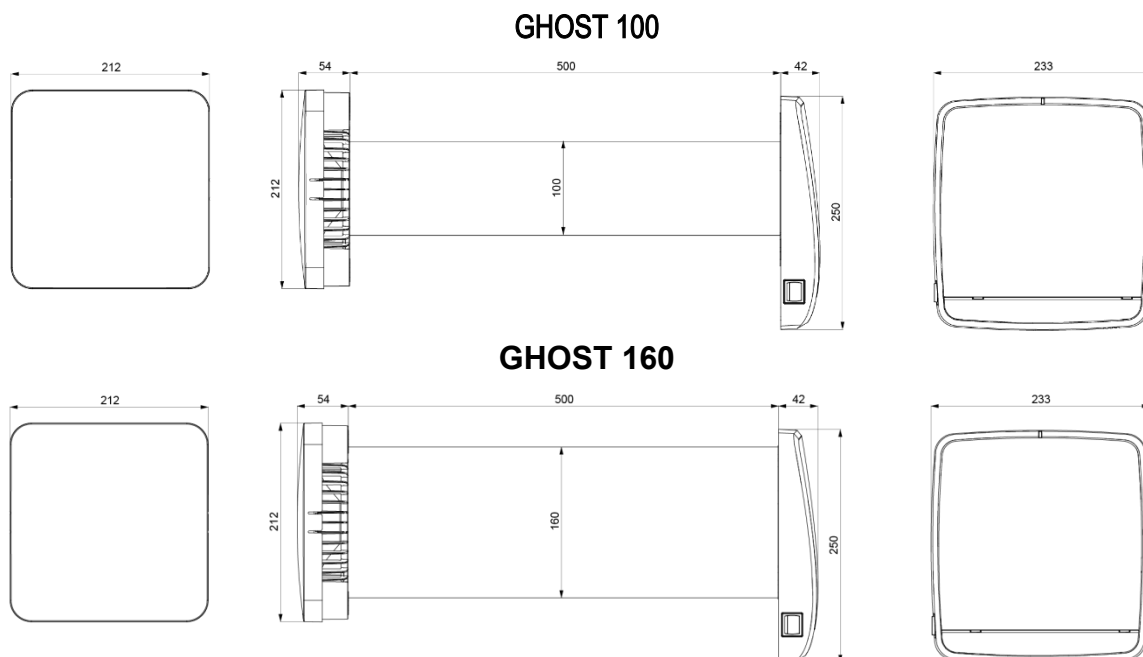
# SISSEJUHATUS - TEHNILISED ANDMED

Soojustagastussüsteem on klassifitseeritud II klassi tootena, millel on IPX4 kaitseklass.

Soojustagastussüsteem on mõeldud siseinstallatsioonideks, kus töötemperatuur on vahemikus -30°C kuni +50°C.

Soojustagastussüsteemi disain on pidevas arengus; seetõttu võivad mõned mudelid erineda käesolevas juhendis kirjeldatutest.

## MÕÖDUD (mm)



## TEHNILISED PARAMEETRID

GHOST 100 (BASE mudel ainult 1., 2. ja 3. kiirus)				
Toitepinge 50Hz [V]	220-240			
Max tõhusus	93%			
Kiirus	Night	1	2	3
Õhuhulk [m <sup>3</sup> /h]	5	10	20	30
Võimsus [W]	4,0	4,7	5,6	6,9
Müratase 3m dB(A)	13	18	28	37

GHOST 160 (BASE mudel ainult 1., 2. ja 3. kiirus)				
Toitepinge 50Hz [V]	220-240			
Max tõhusus	93%			
Kiirus	Night	1	2	3
Õhuhulk [m <sup>3</sup> /h]	10	20	40	60
Võimsus [W]	3,9	4,2	5,5	6,7
Müratase 3m dB(A)	4	9	21	30

# INSTALLATION – INTRODUCTION

Paigaldamine tohib toimuda ainult vastava kvalifikatsiooniga isiku poolt.

Veenduge, et peamine elektritoide paigaldusruumis oleks enne elektritööde alustamist välja lülitatud.

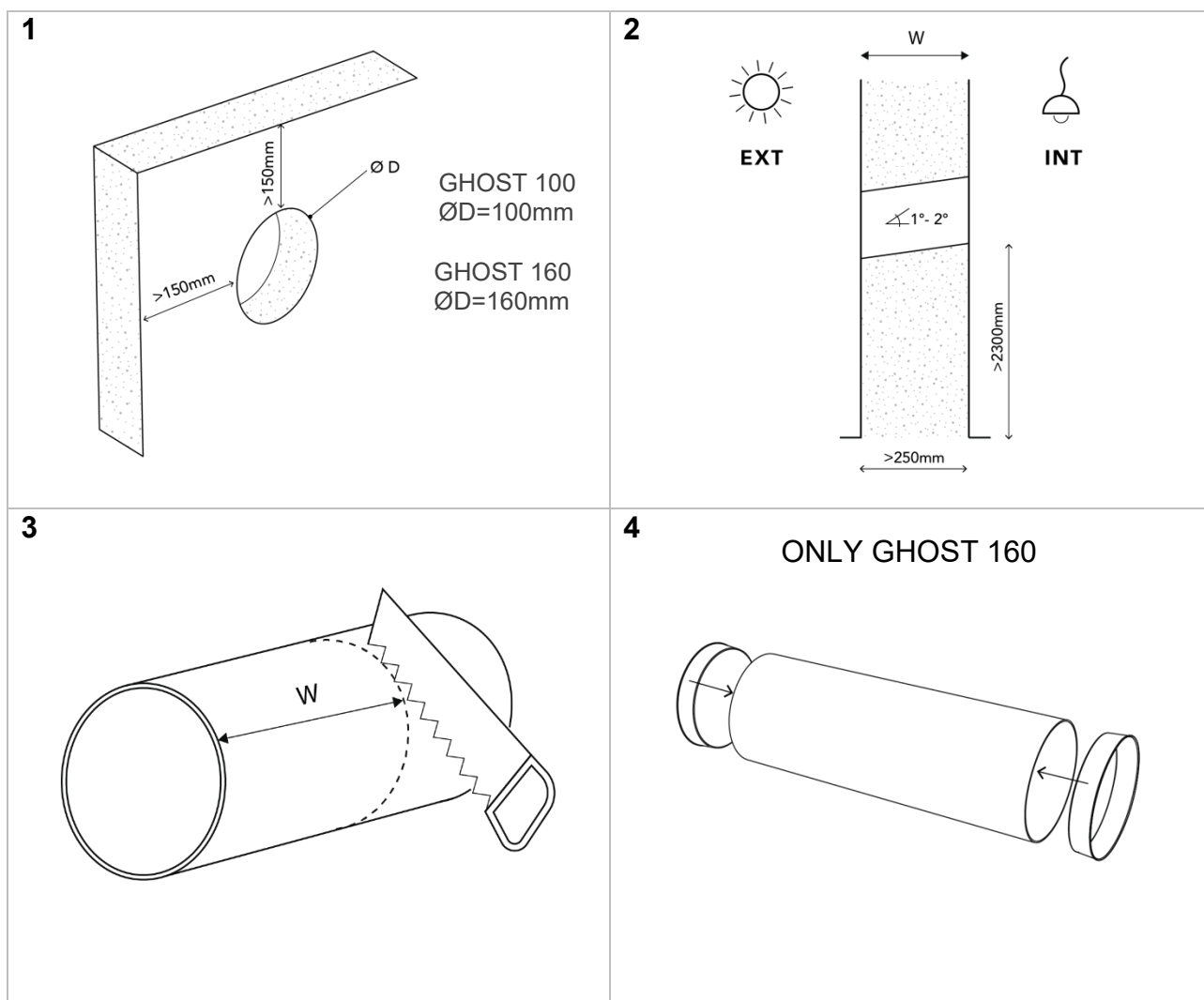
Seadet ei tohi paigaldada lähedale kardinatele, kardinatele jne, kuna need võivad ohustada toote õiget toimimist.

Veenduge, et pärast paigaldamist oleks ventilaatori labade kaugus põrandast vähemalt 2,30 m. Kui paigaldatakse rohkem kui üks seade, peab toodete vaheline kaugus olema vähemalt 3 meetrit.

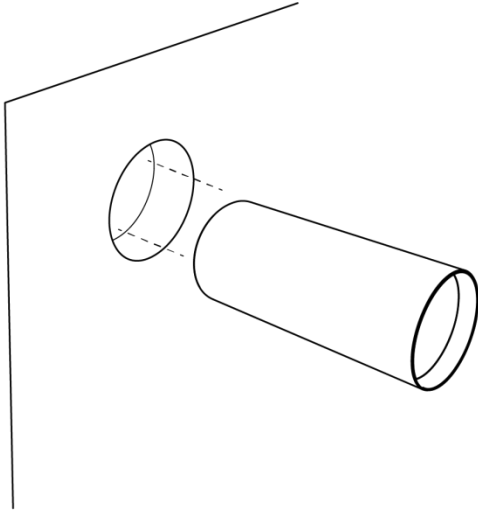
Enne toote kokkupanekut või kasutamist lugege hoolikalt läbi kõik juhised käesolevas juhendis ja veenduge, et teil on kõik vajalikud materjalid paigaldamiseks.

Järgige rangelt kõiki käesolevas juhendis olevaid juhiseid.

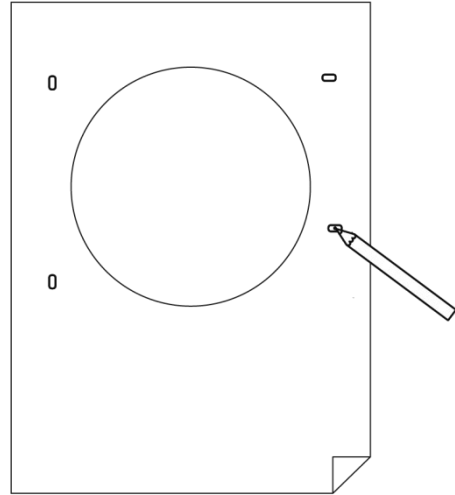
## PAIGALDUS - ETTEVALMISTUS



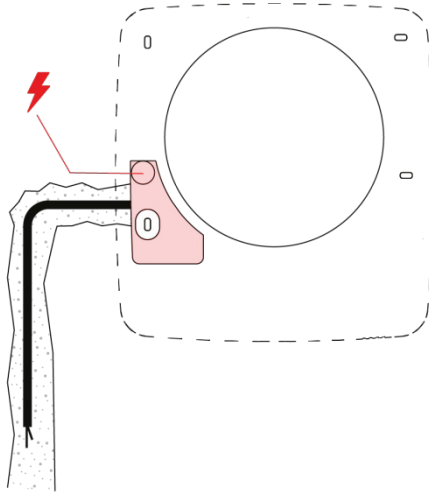
5



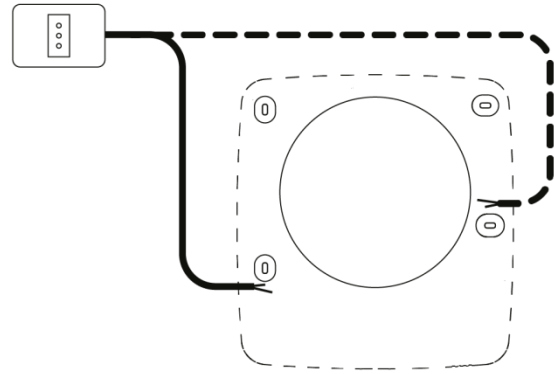
6



7 A

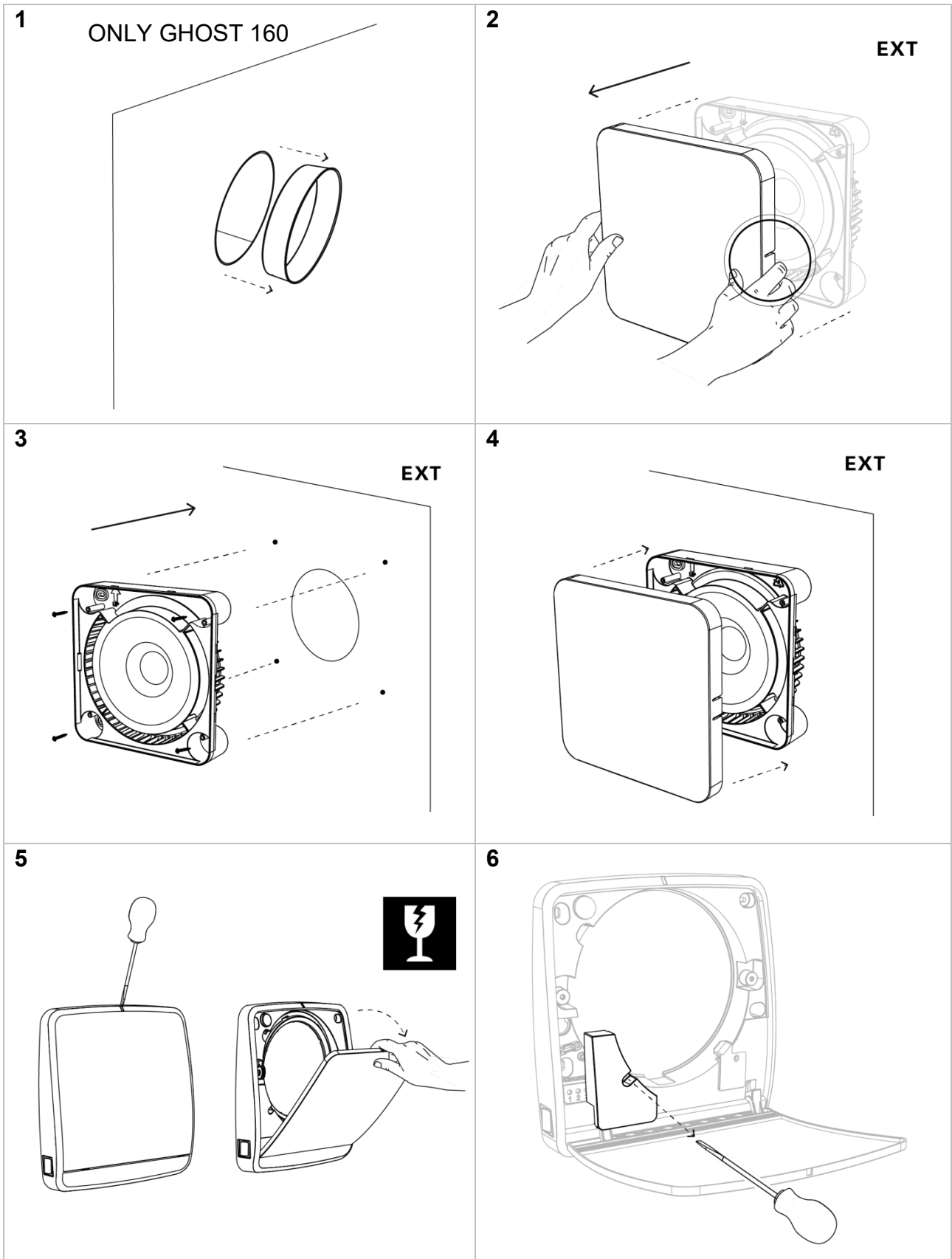


7 B

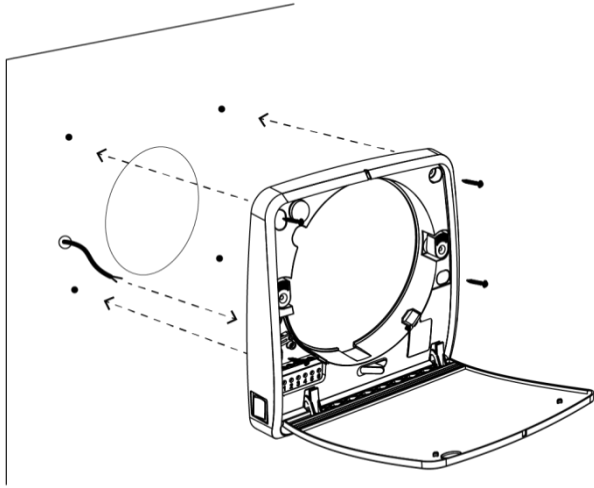




# PAIGALDUS - TOOTE PAIGALDAMINE

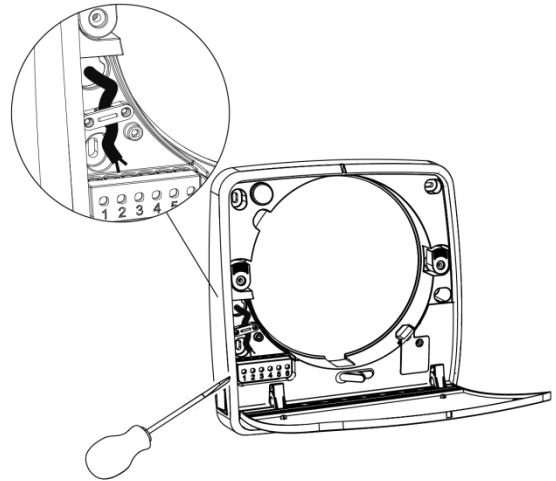


7

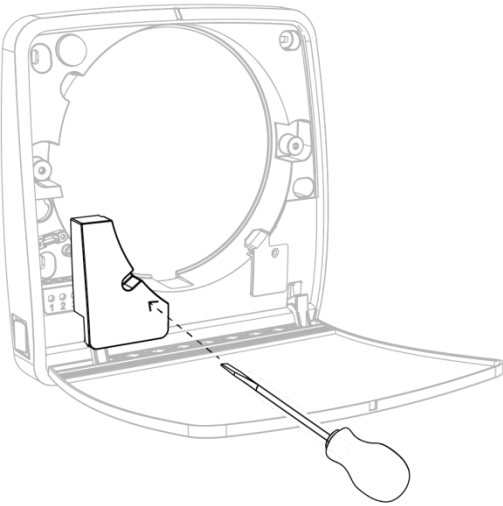


8

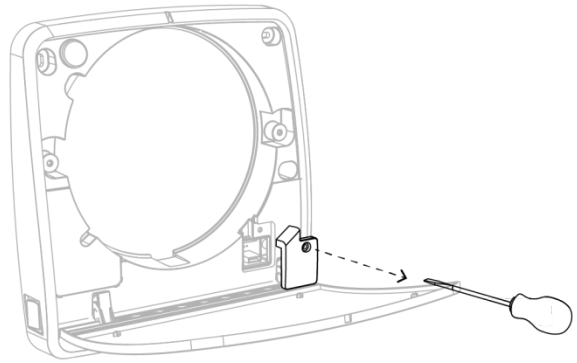
Vaata osa  
"ELEKTRIÜHENDUSED"



9

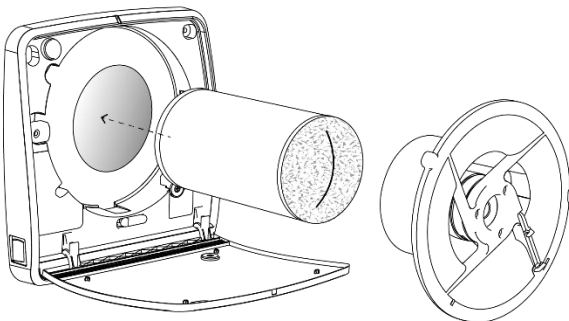


10



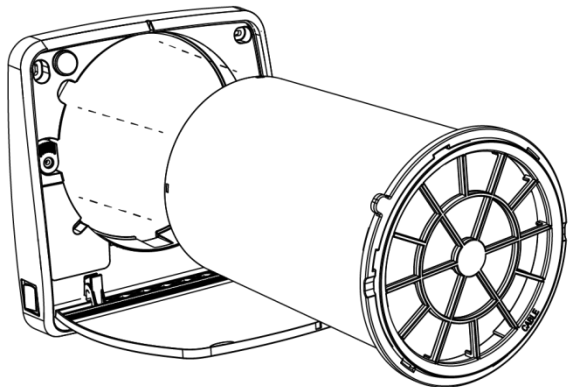
11 A

GHOST 100



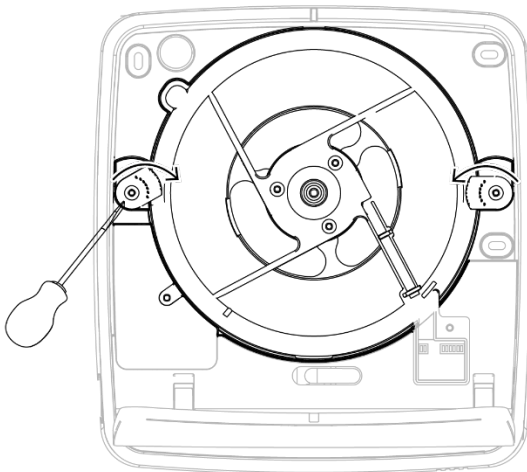
11 B

GHOST 160



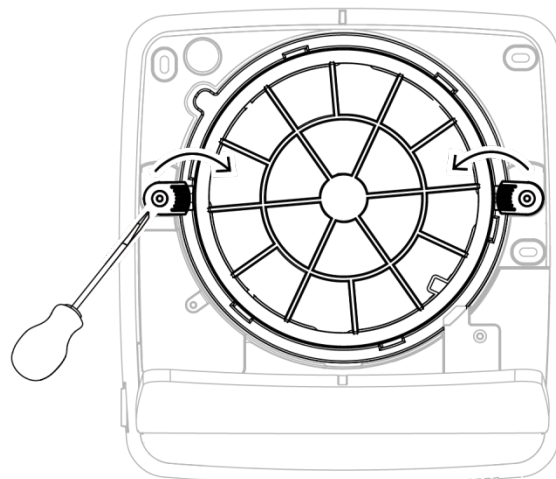
12 A

GHOST 100

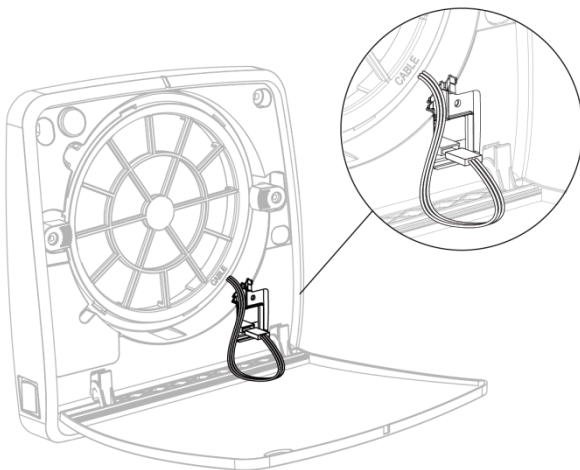


12 B

GHOST 160

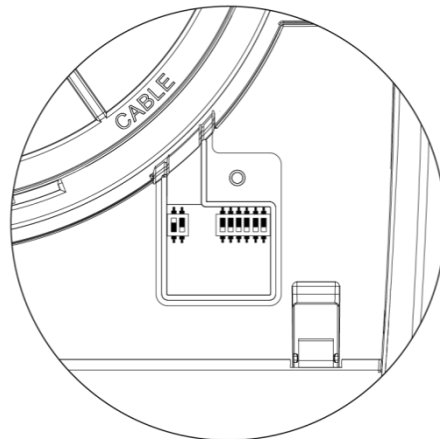


13

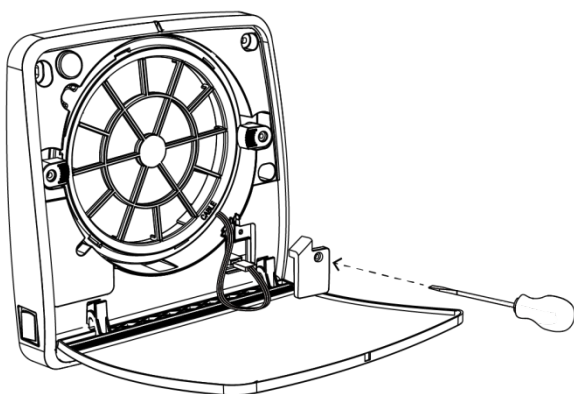


14

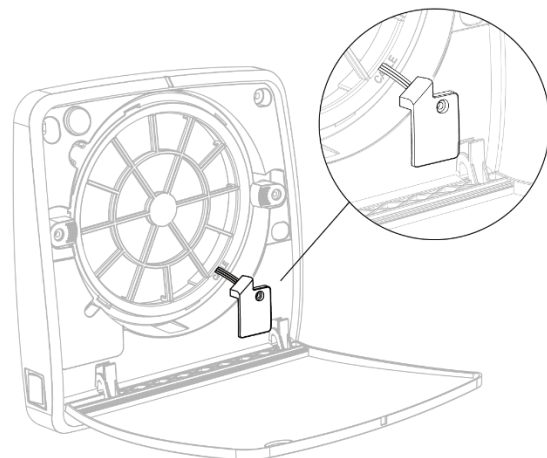
Vaata osa  
"KONFIGURATSIION"



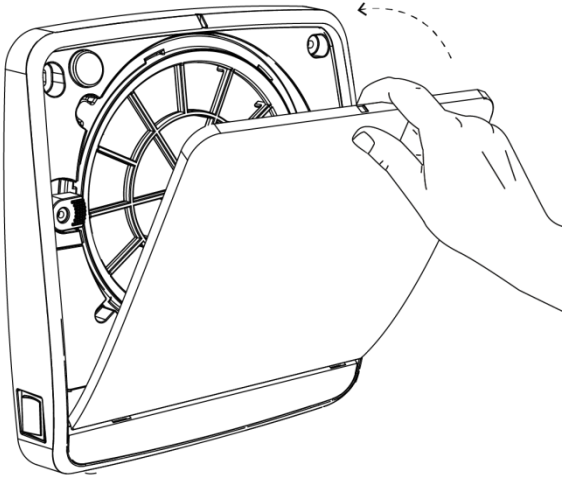
15



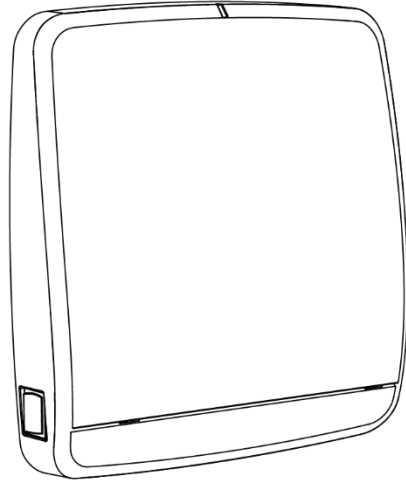
16



17



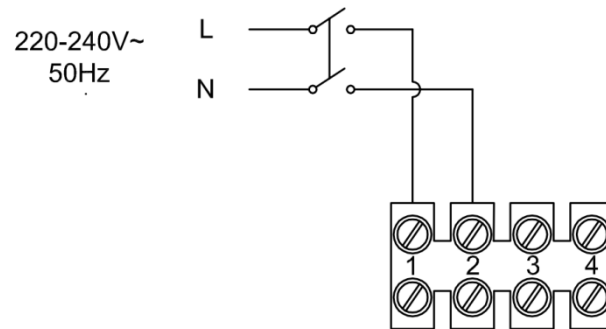
18



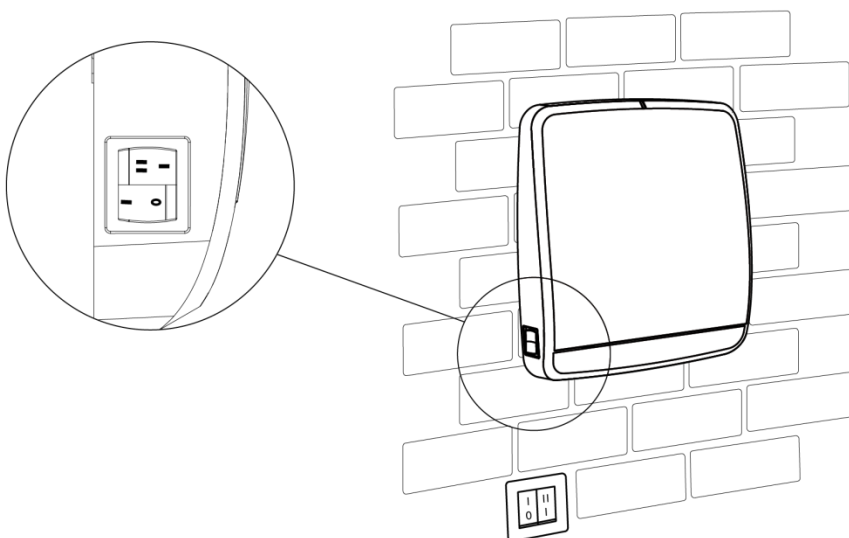
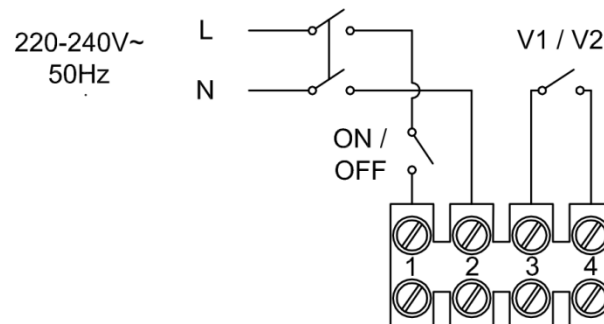
# PAIGALDUS - ELEKTRIÜHENDUSED

## BASE

### Otsene ühendus



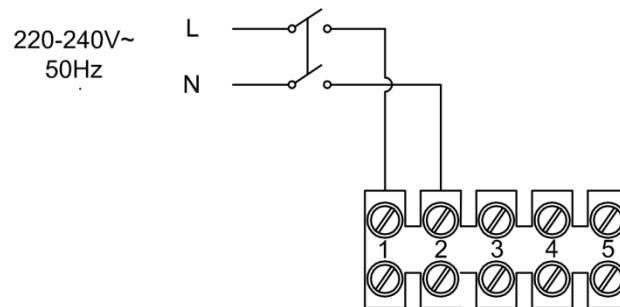
### Ühendused seina kontrollidega (ei ole kaasas)



Seadme kaks lülitit tuleb paigutada nii, nagu pildil näidatud. Uutel versioonidel on 1 lülitit.

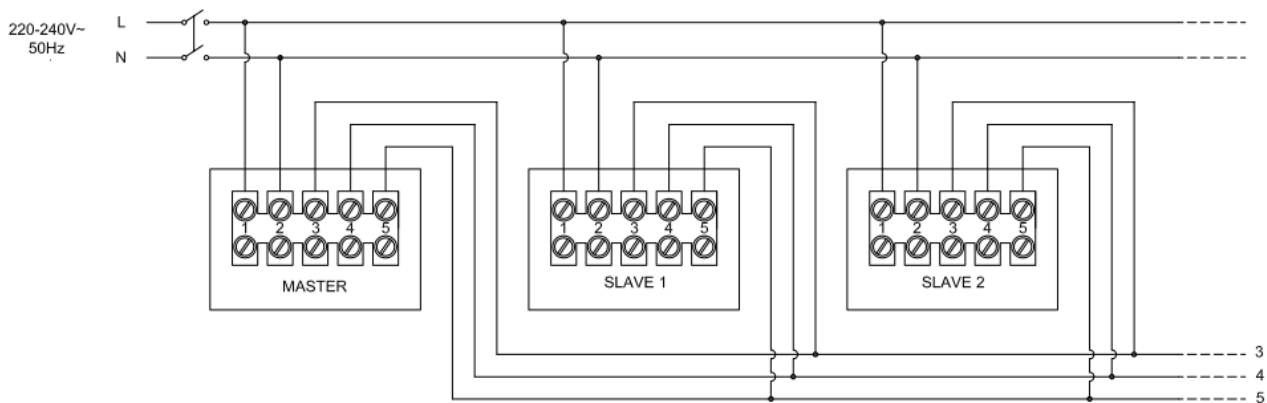
## ACTIVE

### Üksiku seadme ühendus



### MASTER-SLAVE süsteemi ühendus

Hoiatus: sellel etapil peavad kõik tooted olema seadistatud peamise lüliti asendisse „0”.

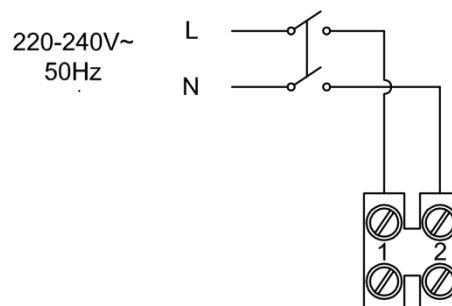


Hoiatus: Niiskuse ja hämaruse andurid tuvastavad väärtused esimeselt ühendatud seadmelt. Kui süsteemis on pikad juhtmed või palju elektrilisi/elektronilisi seadmeid, mis võivad põhjustada signaali häireid, tuleb kasutada kaitstud kaableid ja ühendada 120 ohmiline lõpetamisvastupanu terminali ploki 3. ja 4. pinna külge viimasel SLAVE-I.

## WIRELESS

### Toodete ühendused

Hoiatus: sellel etapil peavad kõik tooted olema seadistatud peamise lüliti asendisse „0”.



# PAIGALDUS - KONFIGURATSIOON

## BASE

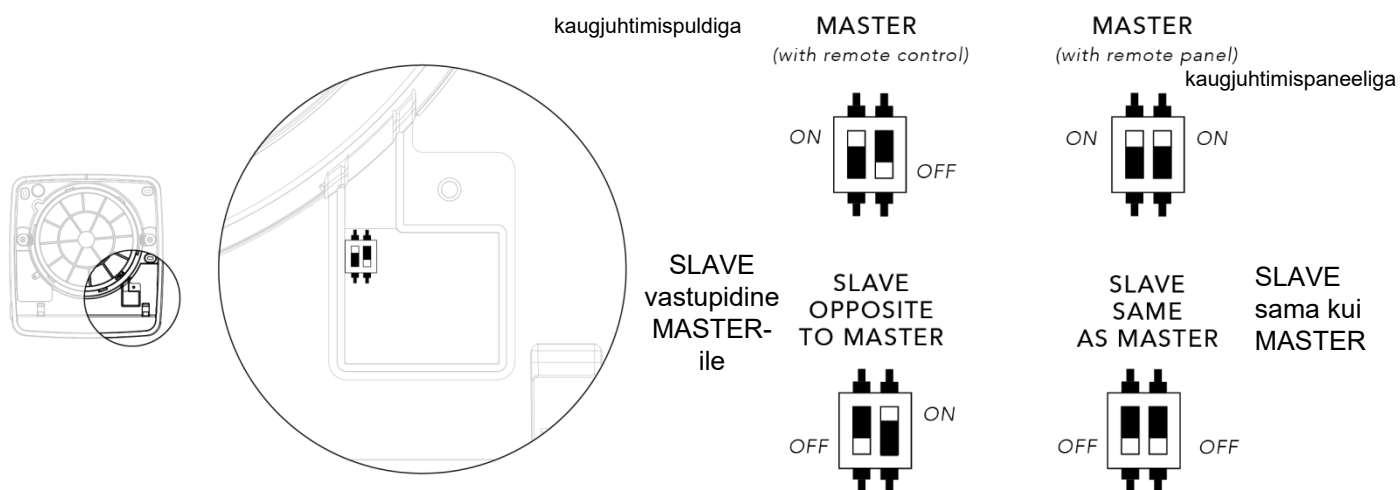
Otsene ühendus, toode ei vaja mingit konfiguratsiooni.

## ACTIVE

Konfiguratsiooni jaoks järgige allolevaid juhiseid, pidades meeles, et esimene paigaldatud seade on MASTER ning kõik järgnevad seadmed on SLAVE, vastupidiselt MASTER-ile ja SLAVE on sama nagu MASTER seade.

HOIATUS: MASTER on ainus seade, mis saab käsked juhtseadmelt, mis tuvastab keskkonnatingimusi andurite kaudu ja kontrollib kogu süsteemi.

Kui teil on kaugjuhtimispult CO2 anduriga, siis CO2 tuvastatakse otse juhtpaneeli poolt.



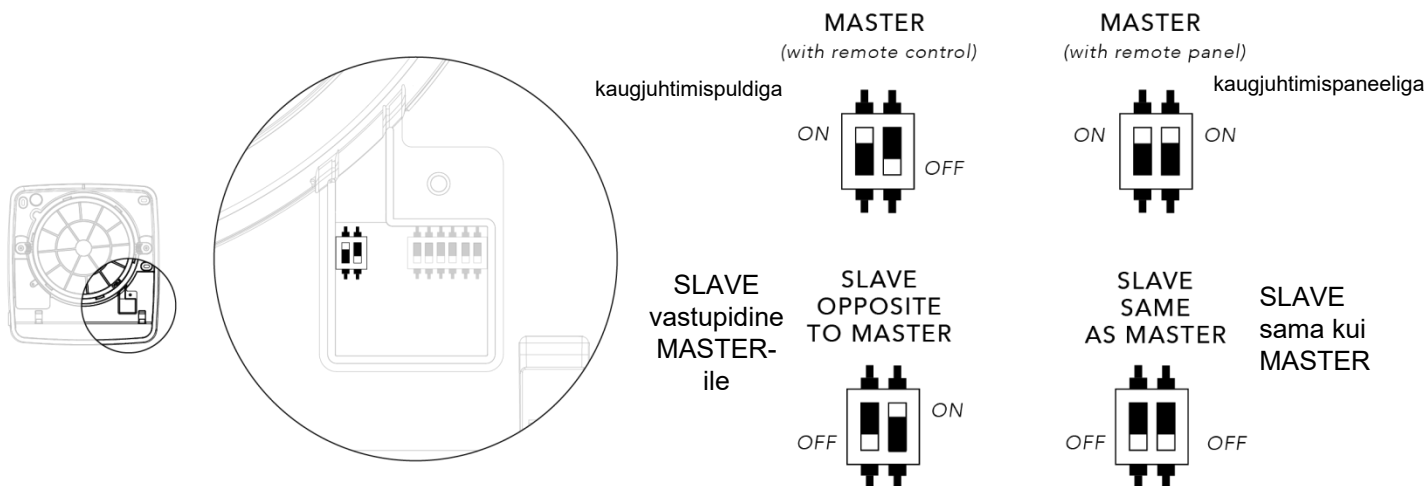
Kui tegemist on suure sisealaga või süsteemidega mitmesugustel korrustel, on soovitatav jagada süsteem tsoonideks (elutuba-magamistuba või 1. korrus-2. korrus), et seadmete juhtimine oleks lihtsam.

## WIRELESS

Konfiguratsiooni jaoks järgige allolevaid juhiseid, pidades meeles, et esimene paigaldatud seade on MASTER ning kõik järgnevad seadmed on SLAVE, vastupidiselt MASTER-ile ja SLAVE on sama kui MASTER seade.

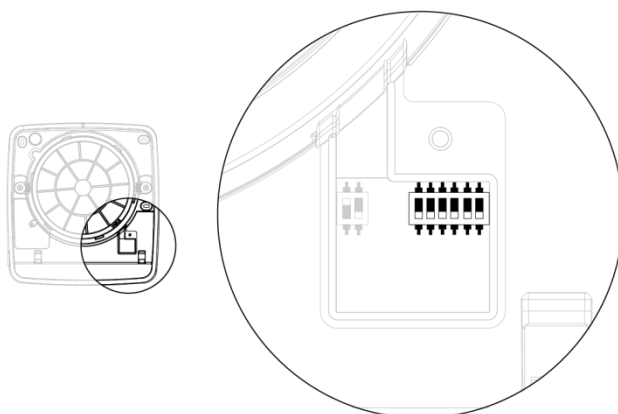
HOIATUS: MASTER on ainus seade, mis saab käsked juhtseadmelt, mis tuvastab keskkonningimusi andurite kaudu ja kontrollib kogu süsteemi.

Kui teil on kaugjuhtimispaneel CO2 anduriga, siis CO2 tuvastatakse otse juhtpaneeli poolt.



Kui tegemist on suure sisealaga või süsteemidega mitmesugustel korrustel, on soovitatav jagada süsteem tsoonideks (elutuba-magamistuba või 1. korrus-2. korrus), et seadmete juhtimine oleks lihtsam.

Pärast üksikute seadmete seadistamist on vajalik luua ühine kood kõigile süsteemidele, et seadmed omavahel suhtleksid ja vältida häireid naabruses olevate süsteemidega. Allolevas skeemis on näha 6 dip-lüliti (0/1), mida on vaja igale süsteemile koodi loomiseks.



HOIATUS: Tehase seadistus dip-lülitel on 0 (VÄLJA), seega on soovitatav seadistada vähemalt üks dip-lüliti 1 (PEAL), et süsteemi unikaalselt kodeerida.



# PAIGALDUS - ALGSEADISTUS

---

## ACTIVE AND WIRELESS

Kui seadettesse paigaldatud dip-lülitite konfiguratsioonis on vigu, olgu need siis süsteemi kodeerimise (WIRELESS versioon) või MASTER-SLAVE konfiguratsiooni (ACTIVE ja WIRELESS versioon) puhul, järgige palun järgmisi juhiseid:

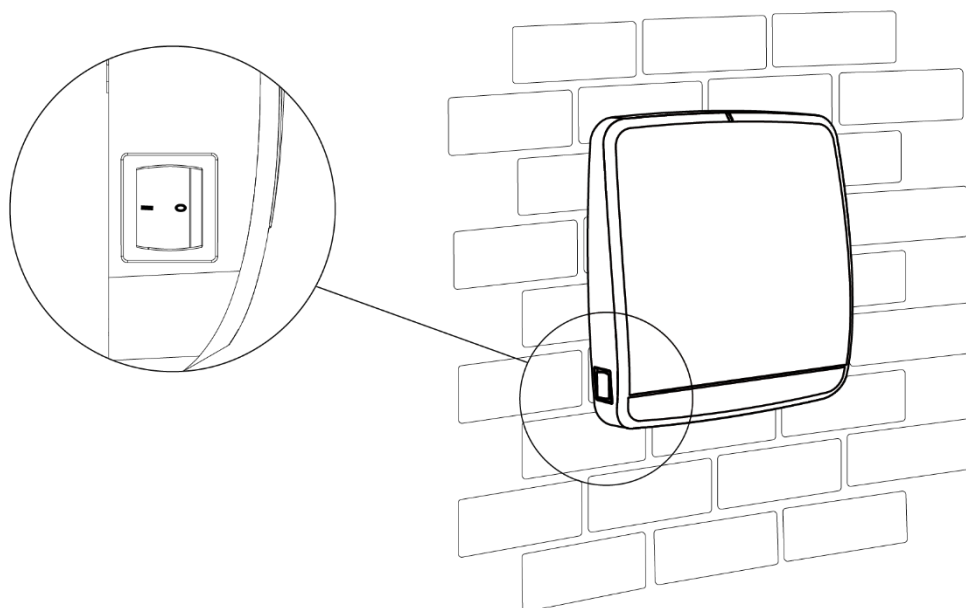
- Lülitage seade välja peamise lüliti kaudu
- Muutke dip-lülitite konfiguratsiooni vastavalt vajadusele
- Lülitage seade sisse peamise lüliti kaudu

Seade on korralikult seadistatud uue konfiguratsiooniga.

HOIATUS: Kui seade on sisse lülitatud, ei ole konfiguratsiooni muutmine võimalik. Seade jätkab töötamist vastavalt eelnevatele seadistustele.

# KASUTUSJUHISED – BASE

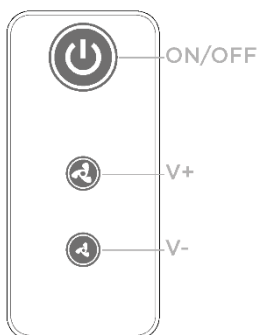
Seadet on võimalik sisse ja välja lülitada seadmel asuva lüliti kaudu ning valida 3 erinevat kiirust kaugjuhtimispuldiga.



Nii sisse/välja lülituslülitit kui ka kiiruseseadistust saab juhtida kaugjuhtimispuldiga.

Toode töötab 70 sekundit õhu väljatõmbamiseks ja 70 sekundit õhu sissevõtmiseks, pöörates tsükli ümber avatud kallutatava esipaneeli kaudu.

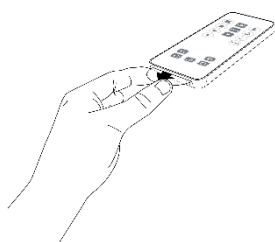
## NUPPUDE FUNKTSIOONID:



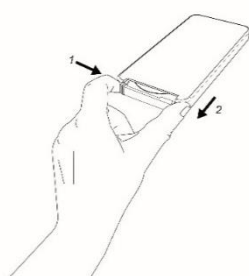
**ON/OFF:** Sisse/Välja lülitamine  
**V+:** Kiiruse valik  
**V-:** Kiiruse valik

## KÄIVITUS JA PATAREI VAHETUS

Vaheplaadi eemaldamine



Patarei vahetus



Kaugjuhtimispuldi kasutamiseks eemaldage päästikpatarei tab.

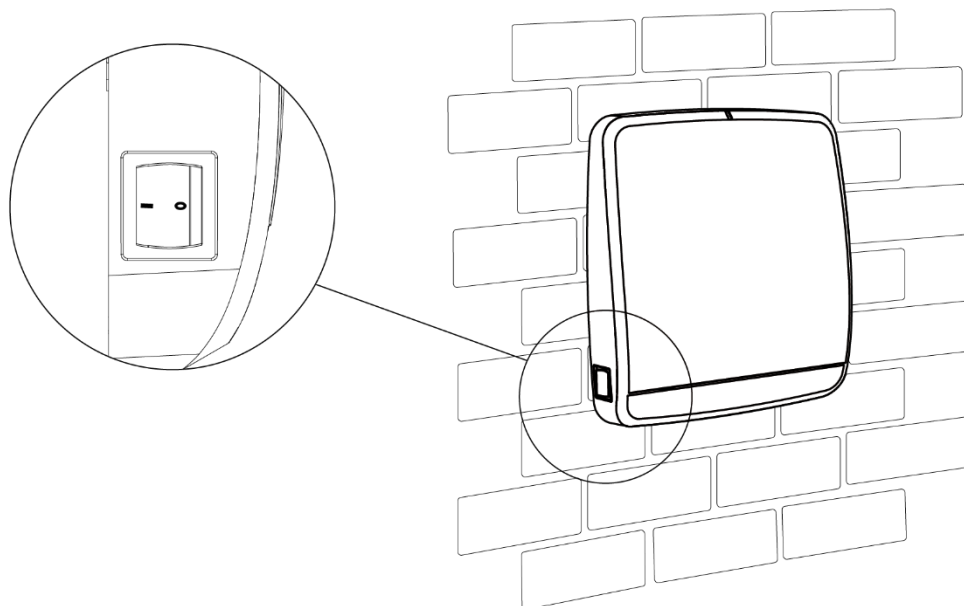
Vajalik patarei tüüp: CR2025 3V.

Soovitav on patareid panna spetsiaalsesse kogumiskastidesse või vastavalt kohalikele seadustele.

## KASUTUSJUHISED – ACTIVE AND WIRELESS

---

Seadet on võimalik sisse ja välja lülitada seadmel asuva lüliti kaudu.



Tootel on kolm peamist töörežiimi ja kuus muud režiimi, mida saab valida kiire nuppude kaudu.

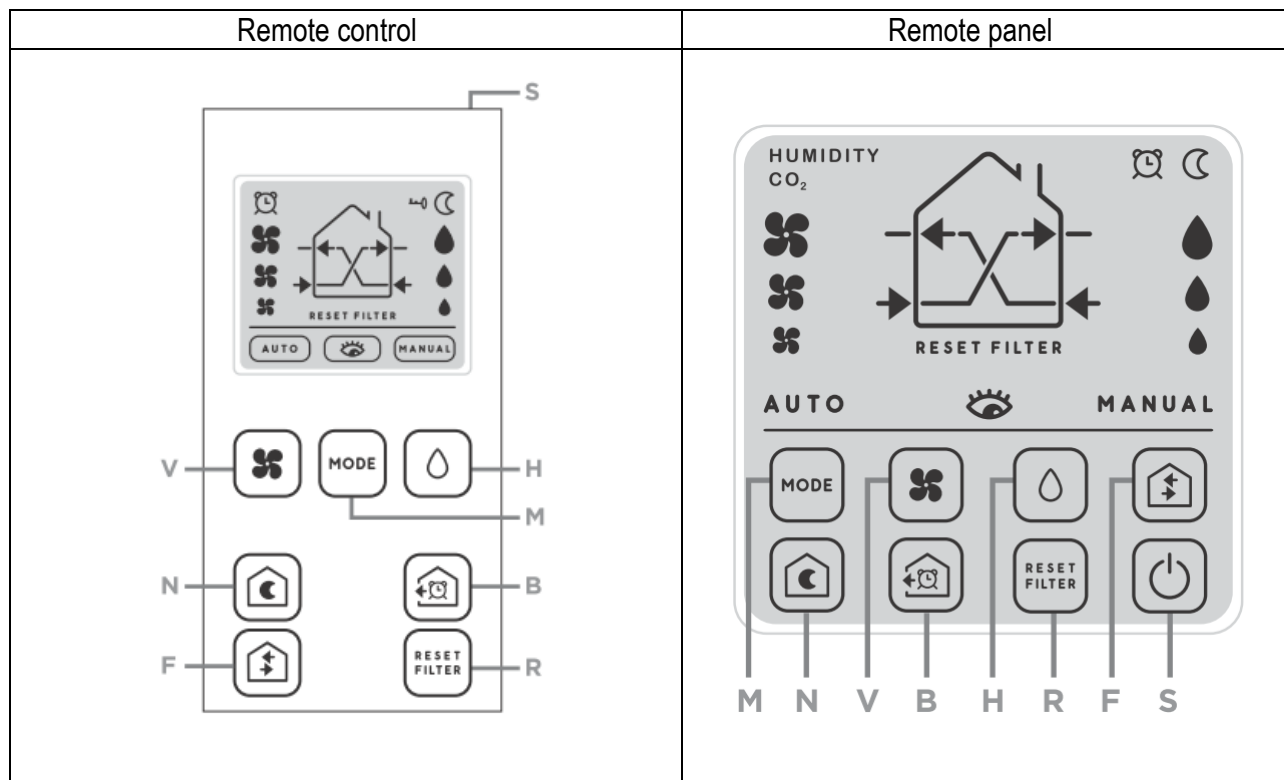
Kolm peamist režiimi, mida saab valida MODE nupu kaudu:

- AUTOMATIC (AUTOMAATNE) režiim
- SURVEILLANCE (JÄLGIMIS) režiim
- MANUAL (MANUAALNE) režiim

Kuus täiendavat režiimi, mida saab valida kiirete nuppude kaudu:

- NIGHT mode - ÖÖREŽIIM
- BOOST mode - TURBOREŽIIM
- MASTER-SLAVE AIR FLOW mode - MASTER-SLAVE ÕHUVOOLU režiim
- SLAVE-MASTER AIR FLOW mode - SLAVE-MASTER ÕHUVOOLU režiim
- EXTRACTION mode - VÄLJATÕMBE režiim
- INTAKE mode - SISSEPUHKE režiim

## NUPPUDE FUNKTSIOONID:



HOIATUS (Kaugjuhtimispult): Kaugjuhtimispult läheb ooterežiimi 60 sekundi pärast, kui ekraanil ilmub lukustatud ikoon. Lukust lahti võtmiseks vajutage nuppu (S) kaugjuhtimispuldi ülaosas.

HOIATUS (Kaugjuhtimispaneel): Kaugjuhtimispaneel läheb ooterežiimi 60 sekundi pärast. Lukust lahti võtmiseks vajutage nuppu (S).

HOIATUS: Kui seade on ühendatud teiste seadmetega samas süsteemis, saab käske ainult MASTER seade, mis edastab need kõikidele teistele järjestuses ühendatud SLAVE seadmetele.

## AUDIOVISUAALSED SIGNAALID

- Käsu vastuvõtmine: Kui seade saab käsu õigesti, teeb see „BIP” heli ja LED vilgub valgeks.
- Jälgimisrežiim: Kui toode on jälgimisrežiimis, vilgub punane LED iga 60 sekundi järel.
- Niiskusealarm: Kui seade läheb niiskusealarmi, põleb punane LED pidevalt.
- Filtrialarm: Kui seade läheb filtrialarmi, vilgub punane LED iga sekundi järel.

\* Kui teil on kaugjuhtimispaneel, siis niiskusealarm ja CO2 alarm (ainult CO2 versioonil) kuvatakse ainult kaugjuhtimispaneeli ekraanil.

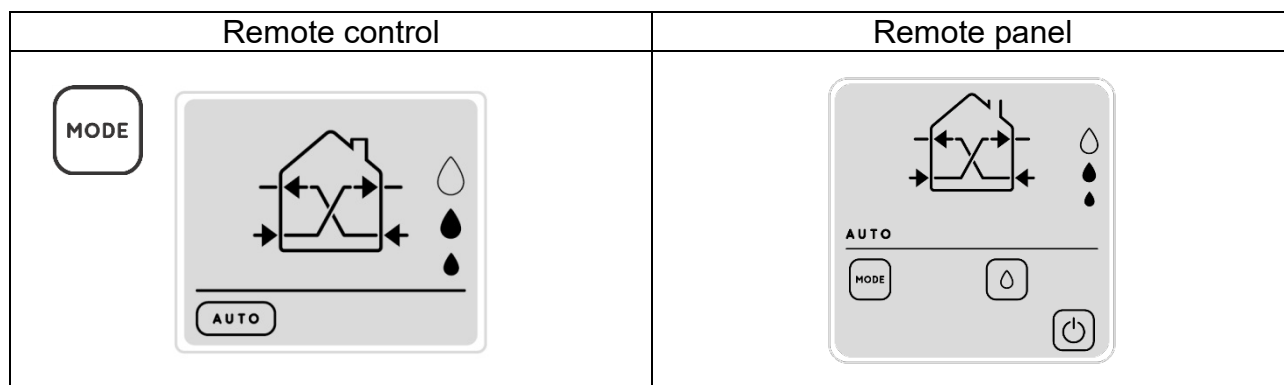
HOIATUS: Kui seade lülitatakse esimest korda sisse või kui seade lülitub ooterežiimist või välja lülitatud olekust sisse, võtab kallutatav esipaneel 40 sekundit, et avaneda.

**MÄRKUS:** "Soojustagastusoperatsiooni" tähendus vastab toote tavapärasele töörežiimile, st 70 sekundit õhu väljatõmbamist ja 70 sekundit õhu sissevõtmist, pöörates tsükli ümber avatud kallutatava esipaneeli kaudu.

## AUTOMATIC MODE - AUTOMAATNE REŽIIM

Selle režiimi aktiveerimiseks vajutage korduvalt nuppu MODE (M), kuni ekraanil kuvatakse allolev pilt. Kui vajutate MODE nuppu, muutub režiim järjestuses (AUTO, JÄLGIMINE, MANUAAL, AUTO, JÄLGIMINE...).

Selles režiimis on nupp HUMIDITY (H) aktiivne, et valida soovitud niiskusepiir.



Selles režiimis on nii niiskuse- kui ka hämarikuandurid aktiivsed, seadmed töötavad iseseisvalt, ilma et oleks vaja käske anda.

Järgnevalt selgitame, kuidas seadmed töötavad erinevates olukordades ja seotud töörežiimides:

- Tavalistes niiskus (või CO<sub>2</sub>) tingimustes päeva jooksul\* töötavad seadmed keskmisel kiirusel ja soojustagastusega.
- Tavalistes niiskus (või CO<sub>2</sub>) tingimustes öösel\* töötavad seadmed madalaimal kiirusel ja soojustagastusega.
- Niiskuse (või CO<sub>2</sub>) alarmi korral päeva jooksul\* töötavad seadmed väljatõmberežiimis keskmisel kiirusel.
- Niiskuse (või CO<sub>2</sub>) alarmi korral öösel\* töötavad seadmed väljatõmberežiimis öösel kiirusel.

Seadmed lähevad niiskusealarmi, kui MASTER seade tuvastab ruumis niiskustaseme, mis ületab seatud piiri, valitud kolme väärtuse seas (40%, 60%, 90%)\*\*.

\* CO<sub>2</sub> väärtus tuvastatakse ainult siis, kui teil on kaugjuhtimispaneel, millel on sisseehitatud CO<sub>2</sub> andur.

\*\* Deklareeritud piirmäärad põhinevad testidel, mis viidi läbi kliimakambris konstantse temperatuuriga 20°C. Niiskuseanduri sekkumispunkt võib toote lõikes erineda ja sõltub keskkonna- ja atmosfäärilistest teguritest.

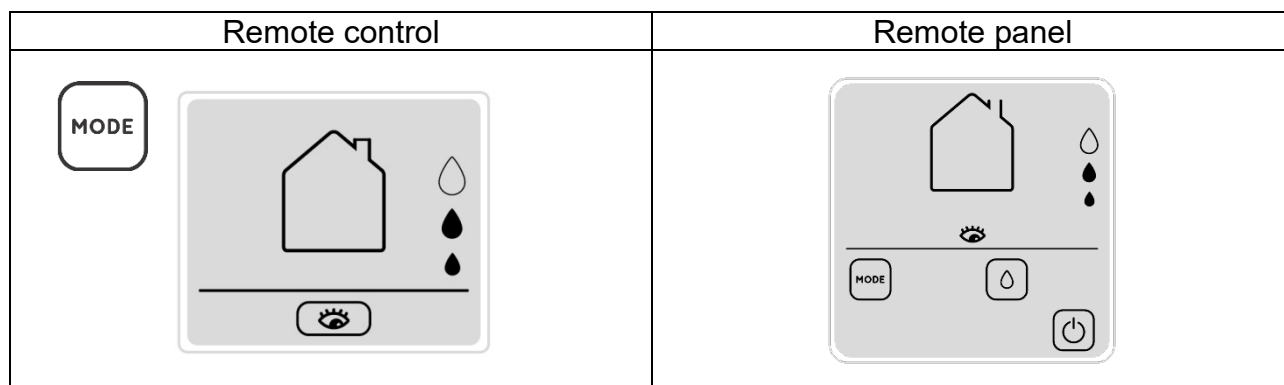
### Kasutussoovitus

*Soovitav režiim toote tavalise kasutamise ajal; kui niiskustase on seadistatud, töötab süsteem iseseisvalt, ilma et oleks vaja täiendavat sekkumist.*

## SURVEILLANCE MODE - JÄLGIMISREŽIIM

Selle režiimi aktiveerimiseks vajutage korduvalt nuppu MODE (M), kuni ekraanil kuvatakse allolev pilt. Kui vajutate MODE nuppu, muutub režiim järjestuses (AUTO, JÄLGIMINE, MANUAAL, AUTO, JÄLGIMINE...).

Selles režiimis on nupp HUMIDITY (H) aktiivne, et valida soovitud niiskusepiir.



Selles režiimis on nii niiskuse- kui ka hämarikuandurid aktiivsed, seadmed on tavaliselt ooterežiimis, esipaneel suletud. Kui ruumis oleva niiskuse tase ületab seatud piiri, hakkavad seadmed tööle väljatõmberežiimis.

Järgnevalt selgitame, kuidas seadmed töötavad erinevates olukordades ja seatud töörežiimides:

Tavalistes niiskuse (või CO<sub>2</sub>) tingimustes\* on seadmed ooterežiimis, esipaneel suletud ja andurid aktiivsed. Niiskuse (või CO<sub>2</sub>) alarmi korral päeva jooksul\* töötavad seadmed väljatõmberežiimis keskmisel kiirusel. Niiskuse (või CO<sub>2</sub>) alarmi korral öösel\* töötavad seadmed väljatõmberežiimis öösel kiirusel.

Seadmed lähevad niiskusealarmi, kui MASTER seade tuvastab ruumis niiskustaseme, mis ületab seatud piiri, valitud kolme väärtuse seas (40%, 60%, 90%)\*\*.

\* CO<sub>2</sub> väärtus tuvastatakse ainult siis, kui teil on kaugjuhtimispaneel, millel on sisseehitatud CO<sub>2</sub> andur.

### Kasutussoovitus

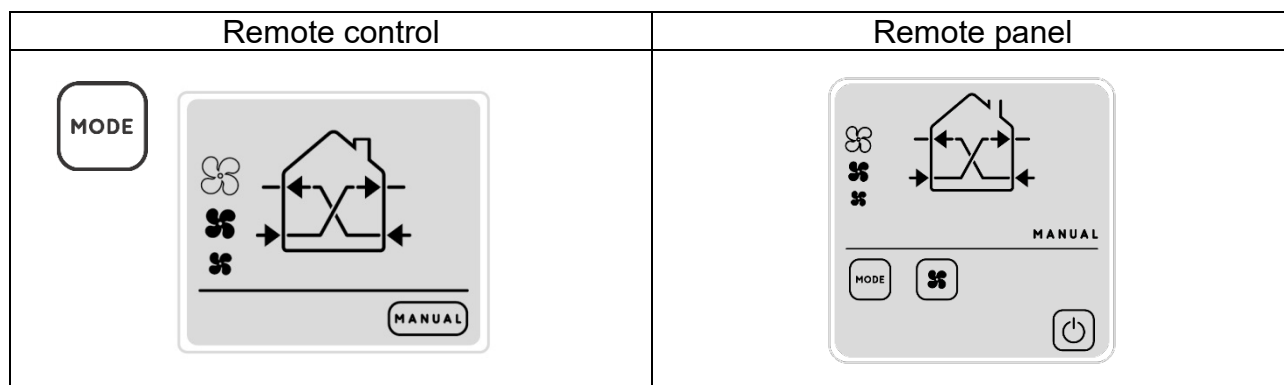
*Soovitav režiim, kui soojustagastus ei ole vajalik, kuid ruumis on oluline tagada õige ventilatsioon niiskuse (või CO<sub>2</sub>) tõttu.*

*Tüüpiline kasutus puhkekodudes, kuna soojustagastus ei ole vajalik, vaid lihtsalt õige ventilatsioon on oluline, et vältida õhu seiskumist ruumides.*

## MANUAL MODE - MANUAALNE REŽIIM

Selle režiimi aktiveerimiseks vajutage korduvalt nuppu MODE (M), kuni ekraanil kuvatakse allolev pilt. Kui vajutate MODE nuppu, muutub režiim järjestuses (AUTO, JÄLGIMINE, MANUAAL, AUTO, JÄLGIMINE...).

Selles režiimis on nupp IMPELLER (V) aktiivne, et valida soovitud kiirus.



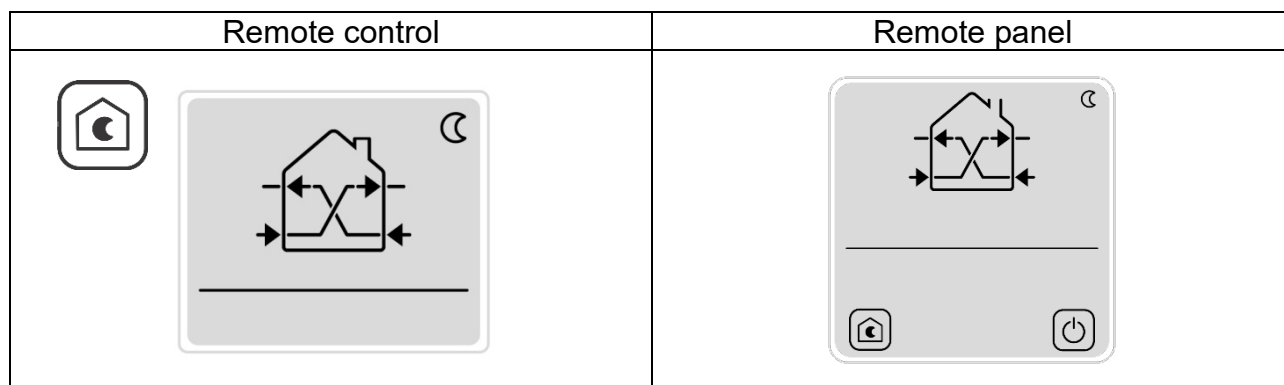
Selles režiimis on andurid keelatud ja seadmed töötavad soojustagastusega. Lõppkasutaja saab valida soovitud kiirusel seadmete töötamise, ja see tingimus püsib kuni järgmise käsu andmiseni.

### Kasutussoovitus

Soovitatakse režiim, kui soojustagastus on vajalik sõltumata niiskustasemetest või kui on vaja määrata fikseeritud kiirus kõigile toodetele.

## NIGHT MODE - ÖINE REŽIIM

Selle režiimi aktiveerimiseks vajutage nuppu NIGHT (N), et näha allolevat pilti ekraanil.



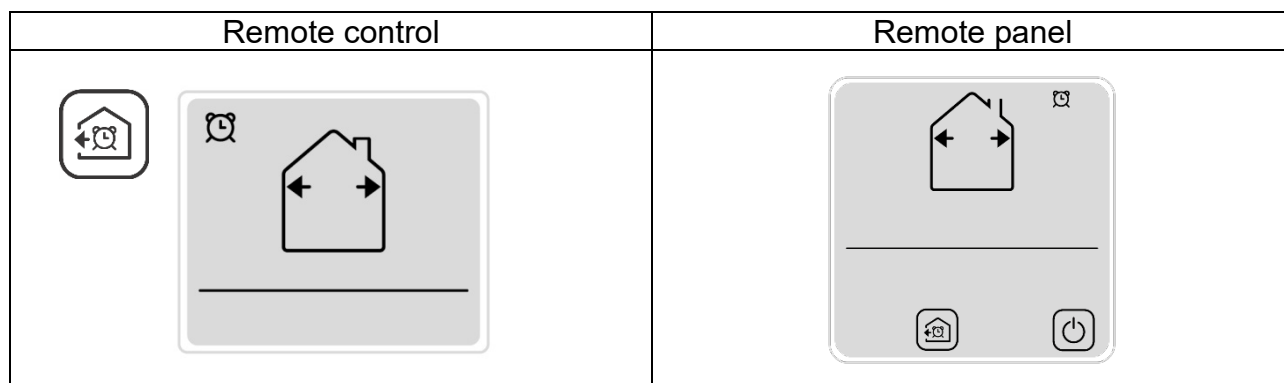
Selles režiimis töötavad kõik seadmed öökiirusel koos soojustagastusega, kuni sisestatakse uus käsk.

### Kasutussoovitus

Soovitatakse režiim, kui väline keskkond on väga vaikne ja isegi seadme minimaalne kiirus on tajutav.

## BOOST MODE - TURBOREŽIIM

Selle režiimi aktiveerimiseks vajutage korduvalt nuppu TIMER (B), et näha allolevat pilti ekraanil.



Sellele nupule vajutades igasuguses režiimis töötavad kõik seadmed väljatõmberežiimis maksimaalses kiirusel 20 minuti jooksul. Tsükli lõpus jätkavad nad eelnevalt seadistatud režiimis.

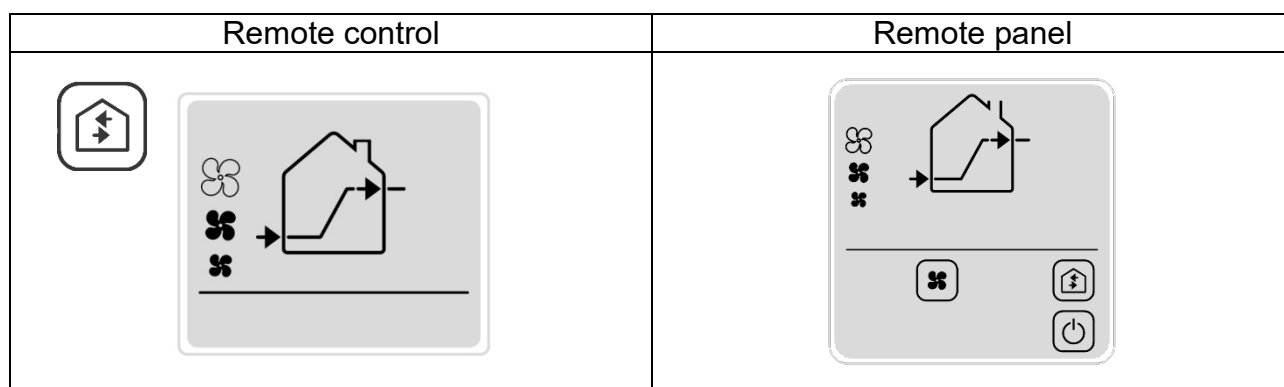
### Kasutussoovitus

*Soovitav režiim, et kiiresti eemaldada ebatervislikku õhku või tugevaid lõhnu, ilma et pärast seda oleks vaja seadmeid uuesti seadistada.*

## MASTER-SLAVE AIR FLOW MODE - MASTER-SLAVE ÕHUVOOLU režiim

Selle režiimi aktiveerimiseks vajutage nuppu FLOW (F), et näha allolevat pilti ekraanil. Nupu FLOW vajutamisel vahelduvad režiimid järjestuses MASTER-SLAVE AIR FLOW, SLAVE-MASTER AIR FLOW, EXTRACTION, INTAKE, MASTER-SLAVE AIR FLOW jne.

Selles režiimis on nupp IMPELLER (V) aktiivne, et valida soovitud kiirus.



Selles režiimis tekitavad seadmed pideva õhuvoolu, mis liigub MASTER või SLAVE SAME AS MASTER seadmetest SLAVE OPPOSITE TO MASTER seadmetesse, välja arvatud soojustagastus.



### Kasutussoovitus

Soovitav režiim lõhnade eemaldamiseks ruumist, nagu köögis, tekitades pideva õhuvoolu sinna suunas.

See režiim on sobilik ka suveperioodil vaba jahutuse jaoks, kuna kui väline temperatuur on madalam kui sisetemperatuur, ei ole soojustagastus vajalik, vaid tuleb puhuda värsket õhku ruumi.

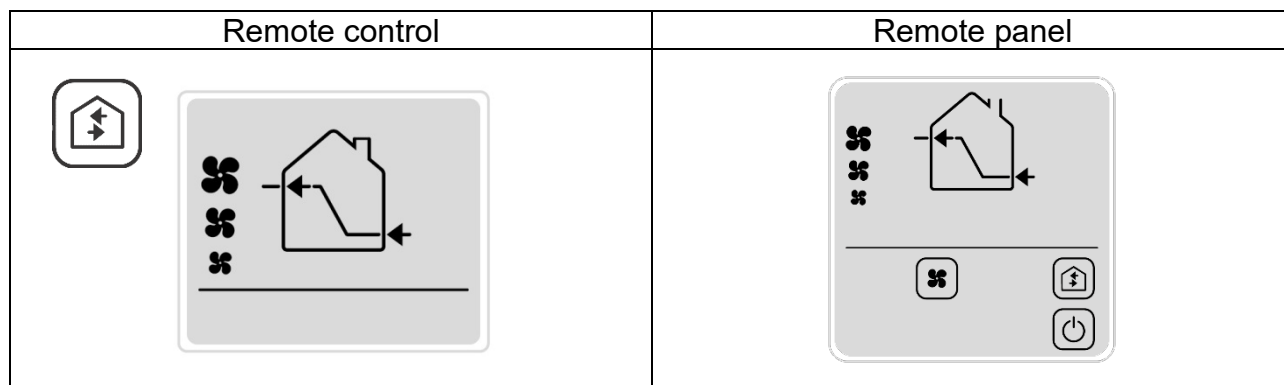
Spetsiifilise funktsiooni nupu vajutamisel töötavad kõik seadmed pidevalt soovitud suunas, pakkudes võimalust muuta kiirust vastavalt vajadusele.

## SLAVE-MASTER AIR FLOW MODE - SLAVE-MASTER ÕHUVOOLU režiim

Selle režiimi aktiveerimiseks vajutage korduvat nuppu FLOW (F), et kuvada ekraanil järgmine pilt.

Kui vajutate FLOW nuppu, muutub režiim järjekorras: MASTER-SLAVE AIR FLOW, SLAVE-MASTER AIR FLOW, EXTRACTION, INTAKE, MASTER-SLAVE AIR FLOW jne.

Selles režiimis on nupp IMPELLER (V) aktiivne, et valida soovitud kiirus.



Selles režiimis genereerivad seadmed pideva õhuvoolu, mis läheb SLAVE OPPOSITE TO MASTER seadmest MASTER või SLAVE SAME AS MASTER seadmesse, välja arvatud soojustagastus.

### Kasutussoovitus

Soovitav režiim lõhnade eemaldamiseks ruumist, nagu köögis, tekitades pideva õhuvoolu sinna suunas.

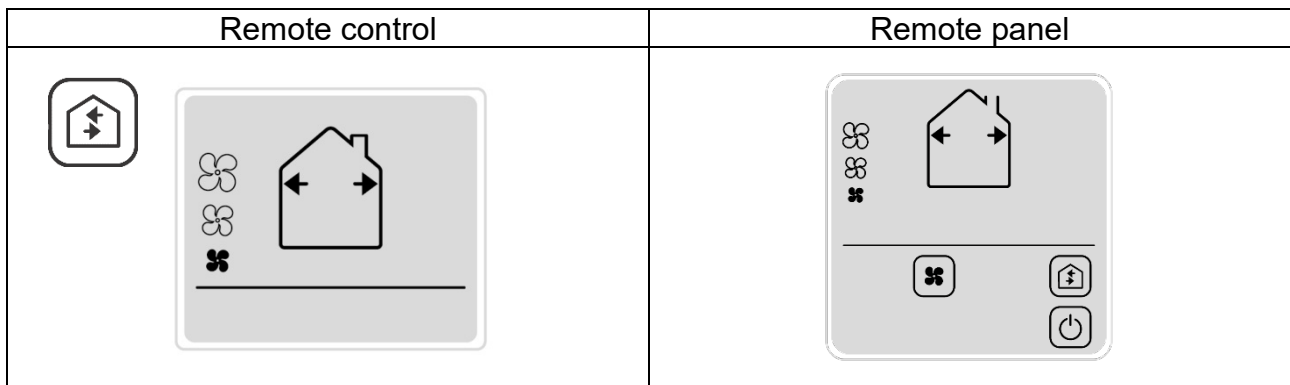
See režiim on sobilik ka suveperioodil vaba jahutuse jaoks, kuna kui väline temperatuur on madalam kui sisetemperatuur, ei ole soojustagastus vajalik, vaid tuleb puhuda värsket õhku ruumi.

Spetsiifilise funktsiooni nupu vajutamisel töötavad kõik seadmed pidevalt soovitud suunas, pakkudes võimalust muuta kiirust vastavalt vajadusele.

## EXTRACTION MODE - VÄLJATÕMBE REŽIIM

Selle režiimi aktiveerimiseks vajutage korduvalt nuppu FLOW (F), et kuvada allolev pilt ekraanil.  
Nuppu FLOW vajutades muutub režiim järjestuses: MASTER-SLAVE AIR FLOW, SLAVE-MASTER AIR FLOW, EXTRACTION, INTAKE, MASTER-SLAVE AIR FLOW jne.

Selles režiimis on nupp IMPELLER (V) aktiivne, et valida soovitud kiirus.



Selle funktsiooni nuppu vajutades töötavad kõik seadmed pidevalt õhu väljatõmbamise režiimis, võimaldades kiirusel vastavalt vajadusele muuta.

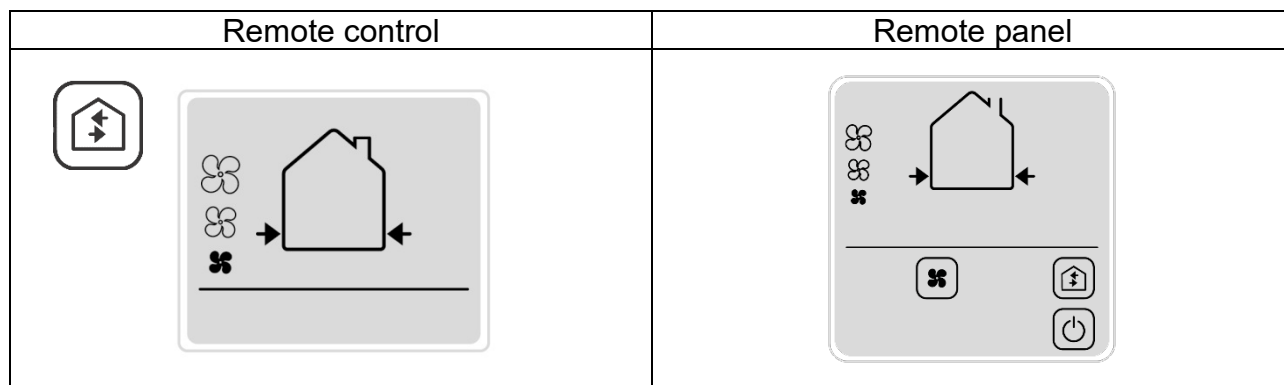
### Kasutussoovitus

*Soovitav režiim palju roiskunud õhu väljatõmbamiseks, soojustagastuse kahjuks, kui ruumid on väga rahvast täis, näiteks pidude, tähtpäevade ajal*

## INTAKE MODE - SISSEPUHKKE REŽIIM

Selle režiimi aktiveerimiseks vajutage korduvalt nuppu FLOW (F), et kuvada allolev pilt ekraanil.  
Nuppu FLOW vajutades muutub režiim järjestuses: MASTER-SLAVE AIR FLOW, SLAVE-MASTER AIR FLOW, EXTRACTION, INTAKE, MASTER-SLAVE AIR FLOW jne.

Selles režiimis on nupp IMPELLER (V) aktiivne, et valida soovitud kiirus.



Vajutades sellele funktsiooninupule, töötavad kõik seadmed pidevalt sissepuhkes koos võimalusega muuta kiirust vastavalt vajadusele.

### Kasutussoovitus

*Soovitatav režiim rohke värskes õhu sissevõtmiseks, soojustagastuse kahjuks, kui ruumid on väga rahvast täis, näiteks pidude, tähtpäevade ajal...*

## HOOLDUS - MILLAL ON VAJA

---

### BASE

Seade ei anna märku, millal on vaja hooldust, seega on soovitatav puhastada filtreid ja keraamilist soojusvahetit iga 3 kuu tagant.

Samuti on soovitatav vahetada filtreid, kui need on kulunud, mis kahjustab õhu õiget filtreerimist ja nende tõhusust, või vähemalt 2 aasta jooksul.

Filtrikomplekti asendamiseks võtke ühendust kohaliku jaemüüja/turustajaga.

### ACTIVE and WIRELESS

Iga 3000 töötunni järel vilgub MASTER-seadme indikaator, mis annab märku, et tooteid on vaja hooldada. Kõik seadmed jätkavad töötamist vastavalt eelseadistatud funktsioonile ilma võimaluseta seda muuta kuni hooldustoimingute teostamiseni.

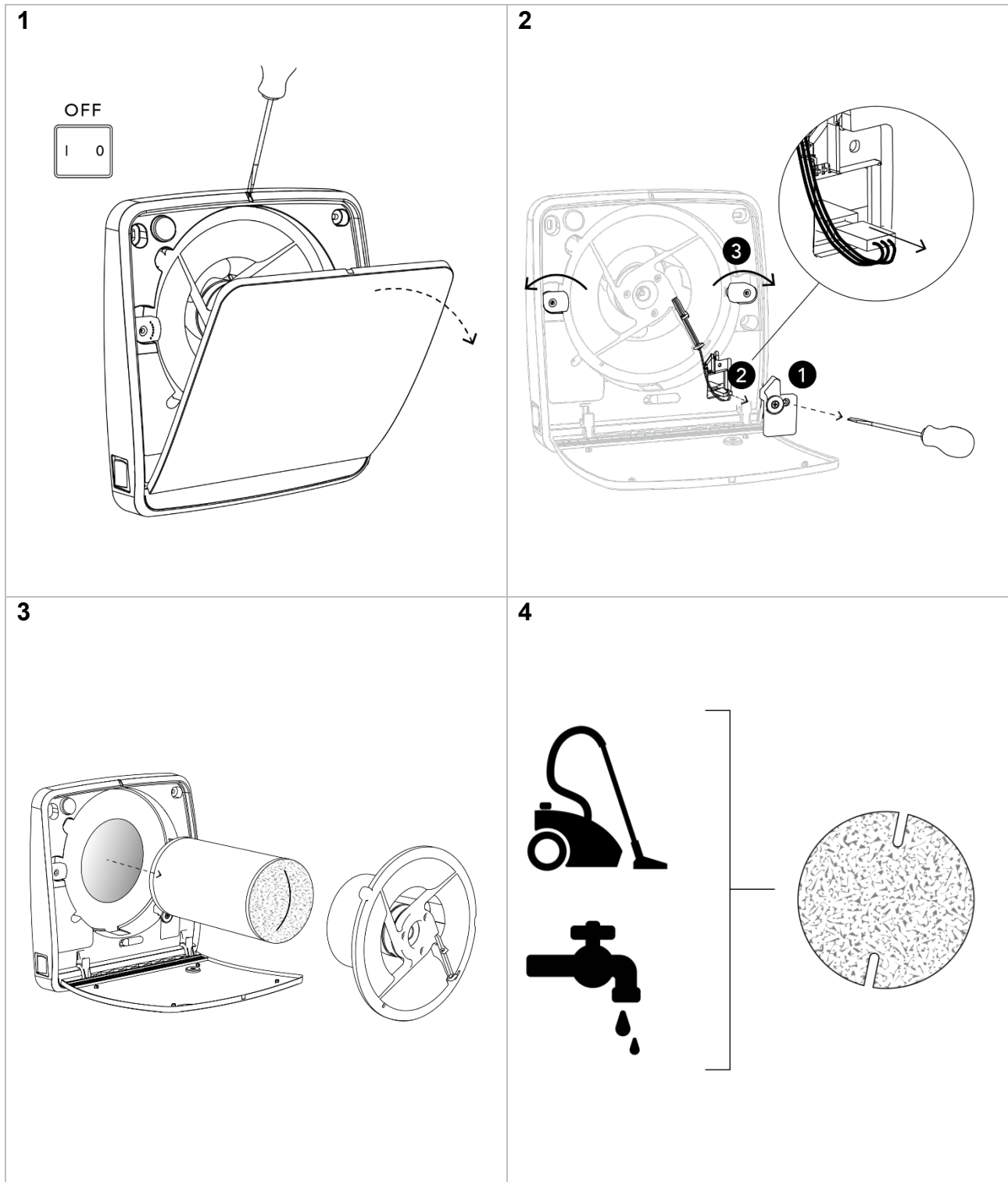
Kui hooldus on tehtud, vajutage häire taastamiseks kaugjuhtimispuldi nuppu FILTER (R). Soovitatav on filtreid välja vahetada, kui need kuluvad, mis kahjustab õiget õhufiltreerimist ja nende tõhusust, või vähemalt 2 aasta jooksul.

Filtrikomplekti asendamiseks võtke ühendust kohaliku jaemüüja/turustajaga.

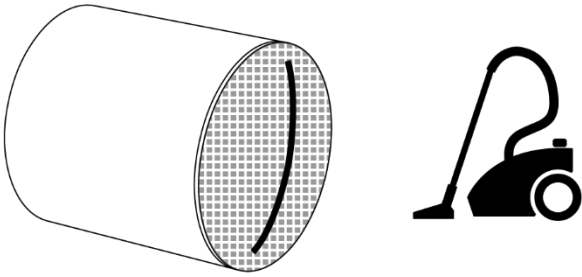
# HOOLDUS - KUIDAS TEOSTADA

Kõik hooldustoimingud on mõeldud ainult kvalifitseeritud personalile.  
Enne hooldustööde teostamist veenduge, et ruumi võrguühendus oleks lahti ühendatud.

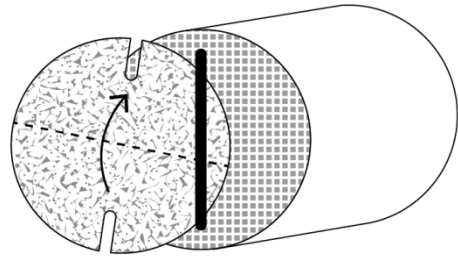
## GHOST 100



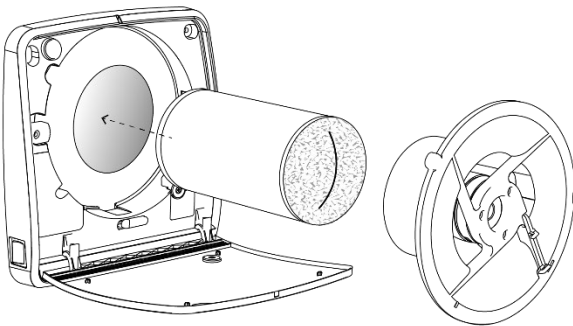
5



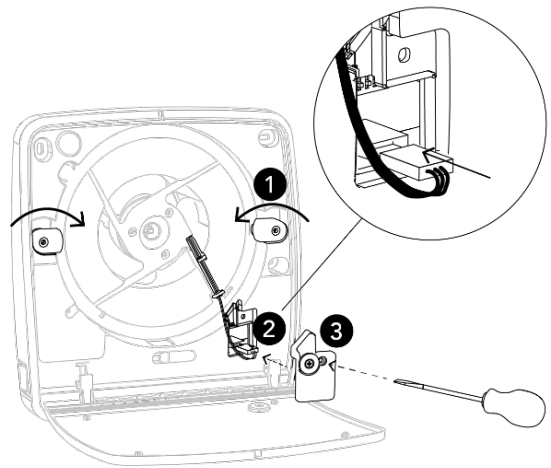
6



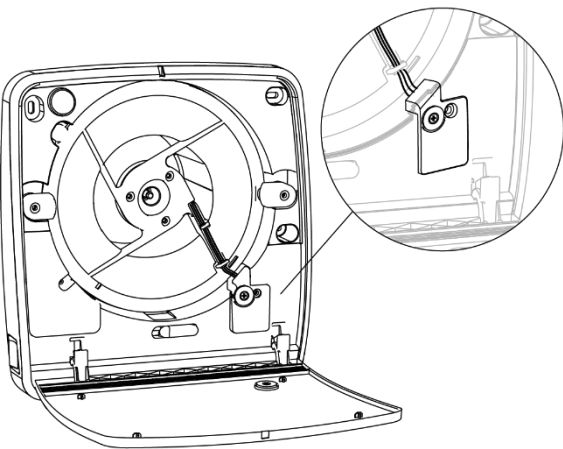
7



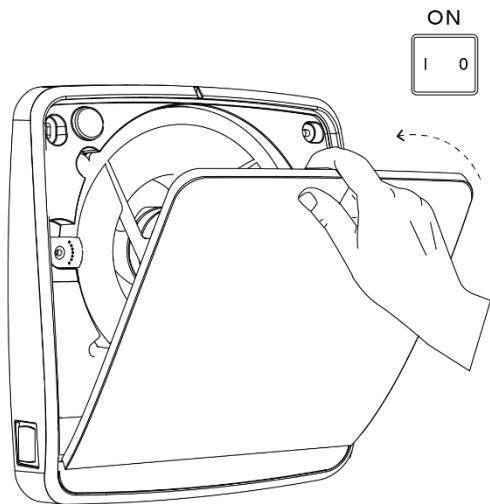
8



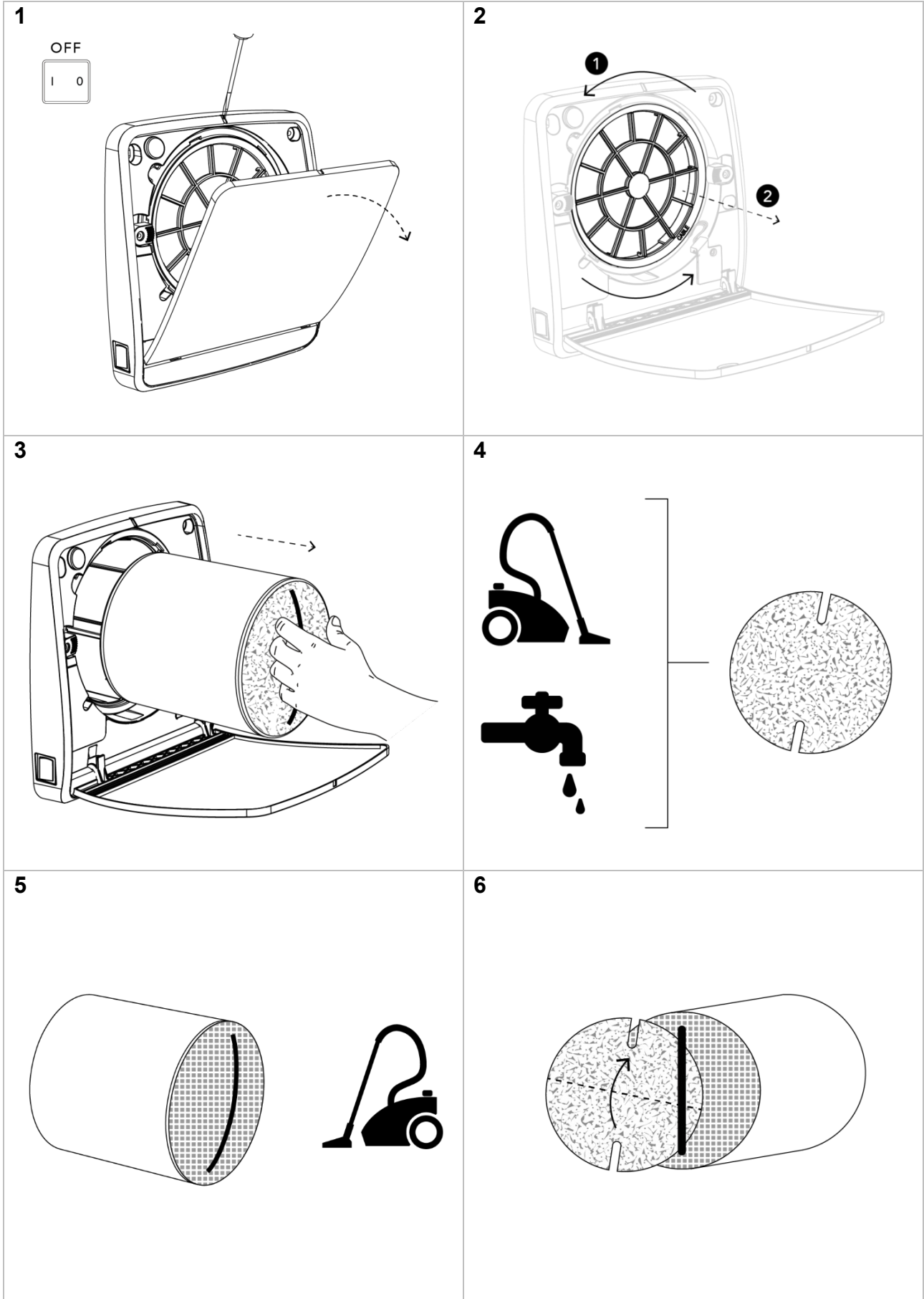
9



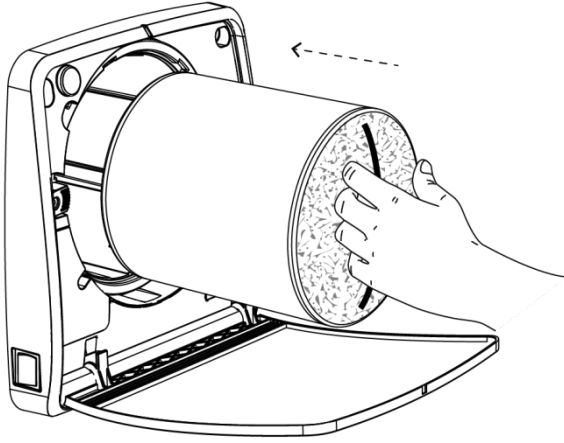
10



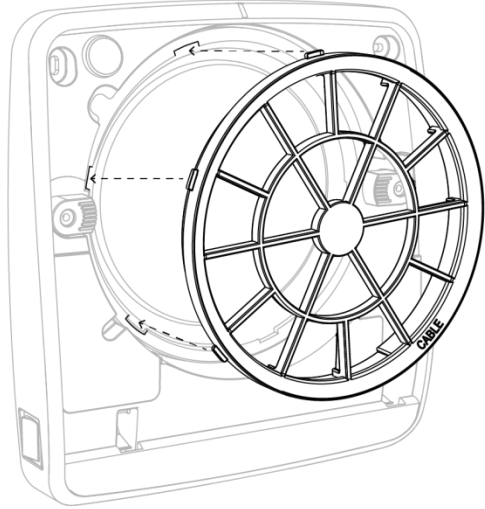
# GHOST 160



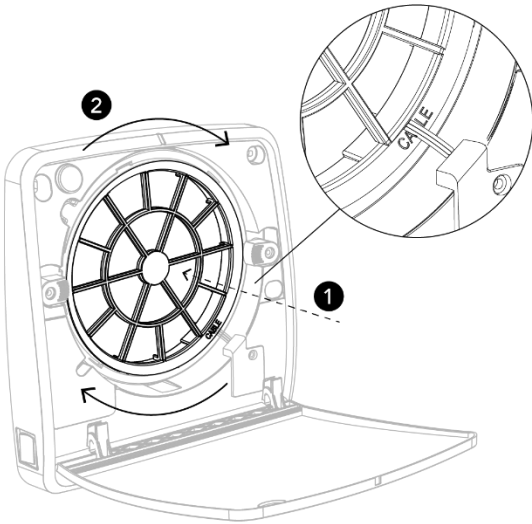
7



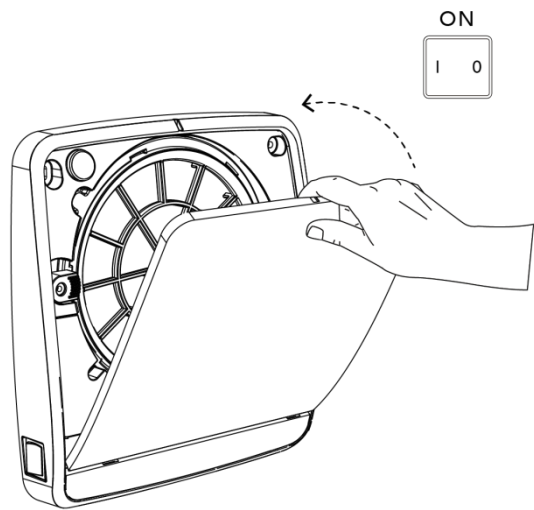
8



9



10





## FAQ

---

Toode ei käivitu	Veenduge, et toode on korralikult vooluvõrku ühendatud. Veenduge, et ON/OFF lüliti (I/O) on asendis ON (I).
Toode käivitub korralikult, kuid ei saa kaugjuhtimispuldilt signaali	Veenduge, et kaugjuhtimispuldil oleks patarei. Veenduge, et kaugjuhtimispuldi patarei oleks laetud. Käske võtab vastu ainult süsteemi MASTER-seade, saatke käsud kindlasti õigele seadmele. Veenduge, et Dip-lülitid on õigesti seatud (MASTER).
Toode käivitub korralikult, saab kaugjuhtimispuldilt signaale, kuid tiivik (ventilaator) ei pöörle	Peate ootama 40 sekundit, kuni automaatne katik hakkab avanema. Veenduge, et toode poleks jälgimisrežiimis. Veenduge, et tiivik ei oleks takistatud.
Toode ei saa kaugjuhtimispuldilt signaali ja punane LED-tuli vilgub.	Tehke hooldust ja algseadistage filter vastavalt juhendile. Veenduge, et kaugjuhtimispuldil oleks patarei. Veenduge, et kaugjuhtimispuldi patarei oleks laetud.
Toode töötab ainult väljatõmbamisel ja punane LED põleb.	Tõstke hügrostaadi läve H nupuga.
SLAVE-seadmel vilgub punane LED-tuli	MASTER- ja SLAVE-üksuste vahel puudub side. Veenduge, et seadmete vahel oleks õige ühendus. Veenduge, et dip-lülitid on õigesti seatud.

HOIATUS. Kui tuvastatud probleem erineb ülalootetust või probleem ei lahene pärast juhiste järgimist, võtke ühendust volitatud teeninduskeskusega.





**SO.ERRE**

**EP S.p.A.**

Via del Commercio, 1 - 25039 - Travagliato (BS) - Tel. 030 68 62 341

E-mail: [oeerre@oeerre.it](mailto:oeerre@oeerre.it) - [www.oeerre.it](http://www.oeerre.it)

Cod.P06245003