

**S**O.ERRE  
**TEMPERO ECO CERAM 2.0**

**BASE**  
**ACTIVE**  
**WIRELESS**

***ET - PAIGALDUS-, KASUTUS- JA HOOLDUSJUHEND***

## **EESTI KEELES**

## GENERAL INDEX V

---

.....	1
1. SISSEJUHATUS	
a. ETTEVAATUSABINÕUD	35
b. SIHTOTSTARBELINE KASUTUS	36
c. TOOTE ÜLEVAADE	37
d. TEHNILISED ANDMED	38
2. PAIGALDUS	
a. SISSEJUHATUS	39
b. ETTEVALMISTUS	39
c. TOOTE PAIGALDAMINE	41
d. ELEKTRIÜHENDUSED	44
e. KONFIGURATSIOON	46
f. KONFIGURATSIOONI ALGSEADISTUS	48
3. KASUTUSJUHISED	
a. BASE	49
b. ACTIVE AND WIRELESS	50
4. HOOLDUS	
a. MILLAL ON VAJA	59
b. KUIDAS TEOSTADA	60
5. FAQ (KKK) KORDUMA KIPPUVAD KÜSIMUSED	63
6. NOTES	64

## SISSEJUHATUS – ETTEVAATUSABINÕUD

---

See toode on valmistatud kunstipäraselt vastavalt kehtivatele CEE eeskirjadele ning on mõeldud ruumide ja sarnaste alade õhuvahetuse tagamiseks, olenemata paigalduskohast. Järgige kõiki siin toodud juhiseid, et tagada toote jõudlus, mehaaniline ja elektriline töökindlus, ning hoidke see juhend alati alles. Ärge kasutage seda toodet muul otstarbel, kui ei ole teisiti märgitud.

1. Eemaldage pakend ja veenduge, et seade ei ole kahjustatud.
2. Kontrollige, kas teie elektripinge ja sagedus vastavad ventilaatori andmesildil märgitule. Paigaldage toode nii, et labad asuksid vähemalt 2,3 m kõrgusel põrandast.
3. Seda seadet tohib kasutada ainult ettenähtud otstarbel, st õhuvahetuseks kodustes ja sarnastes tingimustes.
4. Ärge kasutage seadet tuleohtlike aurude (alkohol, bensiin jms) juuresolekul.
5. Enne puhastamist või hooldust lülitage ventilaator elektrivõrgust välja, kasutades kahepooluselist lülitit või eemaldades toitepistikut. Kõik hooldus- ja puhastustoimingud, mis nõuavad seadme lahtivõtmist, peab läbi viima vastava kvalifikatsiooniga isik.
6. Veenduge, et toode on täielikult kokku pandud enne selle kasutamist.
7. Puhastage vähemalt kord aastas (või sagedamini, kui seadet kasutatakse intensiivselt) tiivikut ja mootori korpust mustusest ja kõva kattekihist. Vajadusel puhastage või vahetage filter. Samuti on oluline kontrollida, et tiivik ei oleks deformeerunud ega mõranenud, pöörleks vabalt ja tasakaalustatult ning oleks korralikult võlli külge kinnitatud.
8. Kui seadet ei kasutata, eemaldage toitejuhe. Lisaks tehke potentsiaalselt ohtlikud osad kahjutuks, eriti laste ohutuse tagamiseks, vältimaks, et nad saaksid seadmega mängida, kui see ei ole kasutuses.

9. Paigaldamise peab teostama kvalifitseeritud spetsialist vastavalt tootja juhistele. Vale paigaldus võib põhjustada kahju inimestele, loomadele või varale, mille eest tootja ja edasimüüja ei vastuta.
10. Ventilaator on statsionaarne seade ning selle elektritoide peab olema tagatud kas painduva kaabli ja pistikuga või ühepooluselise lülitiga, mille kontaktide minimaalne avanemislaius on 3 mm.
11. Kui ventilaator paigaldatakse ruumi, kus on ka põlemisseade, tuleb tagada piisav õhuvarustus mõlemale seadmele. See on vajalik küttekeha tõhusaks tööks ning ventilaatori nõuetekohaseks toimimiseks. Ventilaatori väljalase peab olema ühendatud kas eraldi suitsutoruga või juhtima õhu otse välja.
12. Seda seadet võivad kasutada lapsed alates 8. eluaastast ning piiratud füüsiliste, sensoorsete või vaimsete võimetega isikud või vähese kogemuse ja teadmistega kasutajad ainult juhul, kui neile on antud juhised ja nad mõistavad seadme ohutut kasutamist ning sellega seotud riske. Lapsed ei tohi seadmega mängida. Puhastamist ja kasutajapoolset hooldust ei tohi lapsed teha ilma järelevalveta.

## **SISSEJUHATUS - SIHTOTSTARBELINE KASUTUS**

---

Toode on kunstipäraselt valmistatud ja paigaldatud tagama pideva õhuvahetuse ruumis. Soojustagastussüsteem on üldiselt paigaldatav elamu- või avalikesse kohtadesse. Toode on varustatud keraamilise soojusvahetiga, mis kogub soojust ruumist väljuvast kuumast õhust, samal ajal kui õhu sissevoolu ajal väljastpoolt kannab seade soojusvahetis talletatud soojusenergia külma õhu sisse. Toode on mõeldud paigaldamiseks seinale. Soojusvaheti sisaldav kanal on mõeldud seintele, mille maksimaalne paksus on 500 mm; kanalit saab lühendada kuni 250 mm. Väljatõmmatav või sissevoolav õhk ei tohi sisaldada põletavaid või plahvatusohtlikke segu, keemilisi aineid, tolmu, õlisid ega muid patogeenseid aineid üldiselt.

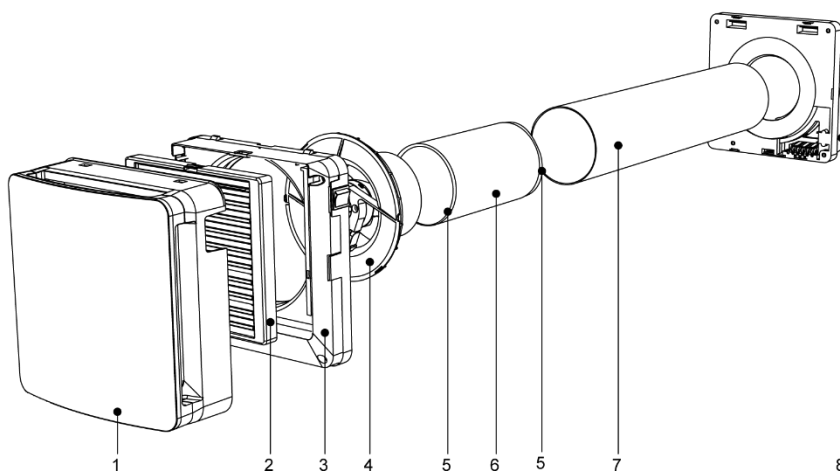
# SISSEJUHATUS - TOOTE ÜLEVAADE

Toode koosneb peamisest ühikust, millel on ettepoole kallutatav paneel, mis paigaldatakse ruumi sisse, süvistatud kanalit, mis sisaldab keraamilist soojusvahetit ja filtreid, ning välimisest helikindlast restist.

## TEMPERO ECO 100 CERAM 2.0

- 1- Katte
- 2- Katik
- 3- Peamine keha
- 4- Mootor-tiivik

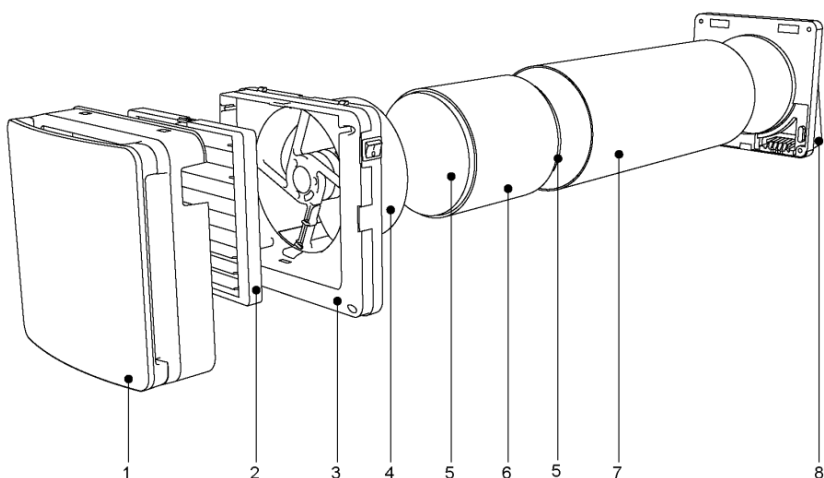
- 5- Filtrid
- 6- Soojusvaheti
- 7- 500mm süvistatud toru
- 8- Välisrest



## TEMPERO ECO 160 CERAM 2.0

- 1- Katte
- 2- Kattik
- 3- Peamine keha
- 4- Mootor-tiivik

- 5- Filtrid
- 6- Soojusvaheti
- 7- 500mm süvistatud toru
- 8- Välisrest



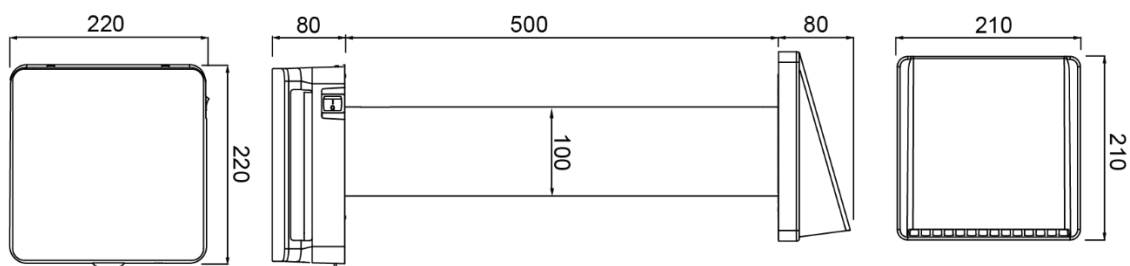
# SISSEJUHATUS - TEHNILISED ANDMED

Soojustagastussüsteem on klassifitseeritud II klassi tootena, millel on IPX4 kaitseklass. Soojustagastussüsteem on mõeldud siseinstallatsioonideks, kus töötemperatuur on vahemikus -30°C kuni +50°C.

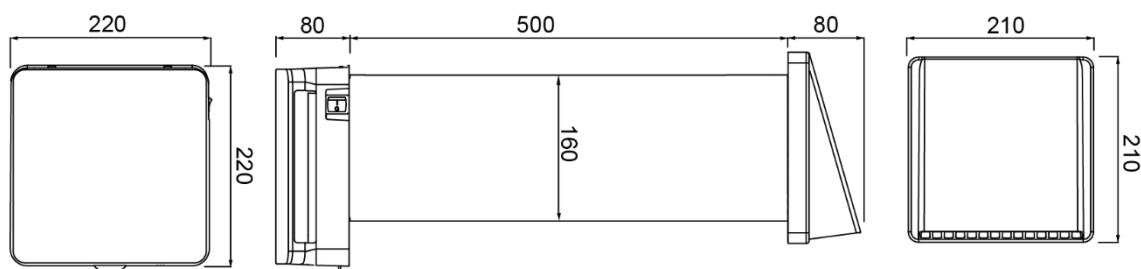
Soojustagastussüsteemi disain on pidevas arengus; seetõttu võivad mõned mudelid erineda käesolevas juhendis kirjeldatutest.

## MÕÖDUD (mm)

### TEMPERO ECO 100 CERAM 2.0



### TEMPERO ECO 160 CERAM 2.0



## TEHNILISED PARAMEETRID

TEMPERO ECO 100 CERAM 2.0 (BASE mudel ainult 1., 2. ja 3. kiirus)				
Toitepinge 50Hz [V]	220-240			
Max tõhusus	93%			
Kiirus	Night	1	2	3
Õhuhulk [m <sup>3</sup> /h]	5	10	20	30
Võimsus [W]	4,0	4,7	5,6	6,9
Müratase 3m dB(A)	13	18	28	37

TEMPERO ECO 160 CERAM 2.0 (BASE mudel ainult 1., 2. ja 3. kiirus)				
Toitepinge 50Hz [V]	220-240			
Max tõhusus	93%			
Kiirus	Night	1	2	3
Õhuhulk [m <sup>3</sup> /h]	10	20	40	60
Võimsus [W]	3,9	4,2	5,5	6,7
Müratase 3m dB(A)	4	9	21	29

# PAIGALDUS - SISSEJUHATUS

Paigaldamine tohib toimuda ainult vastava kvalifikatsiooniga isiku poolt.

Veenduge, et peamine elektritööde paigaldusruumis oleks enne elektritööde alustamist välja lülitatud.

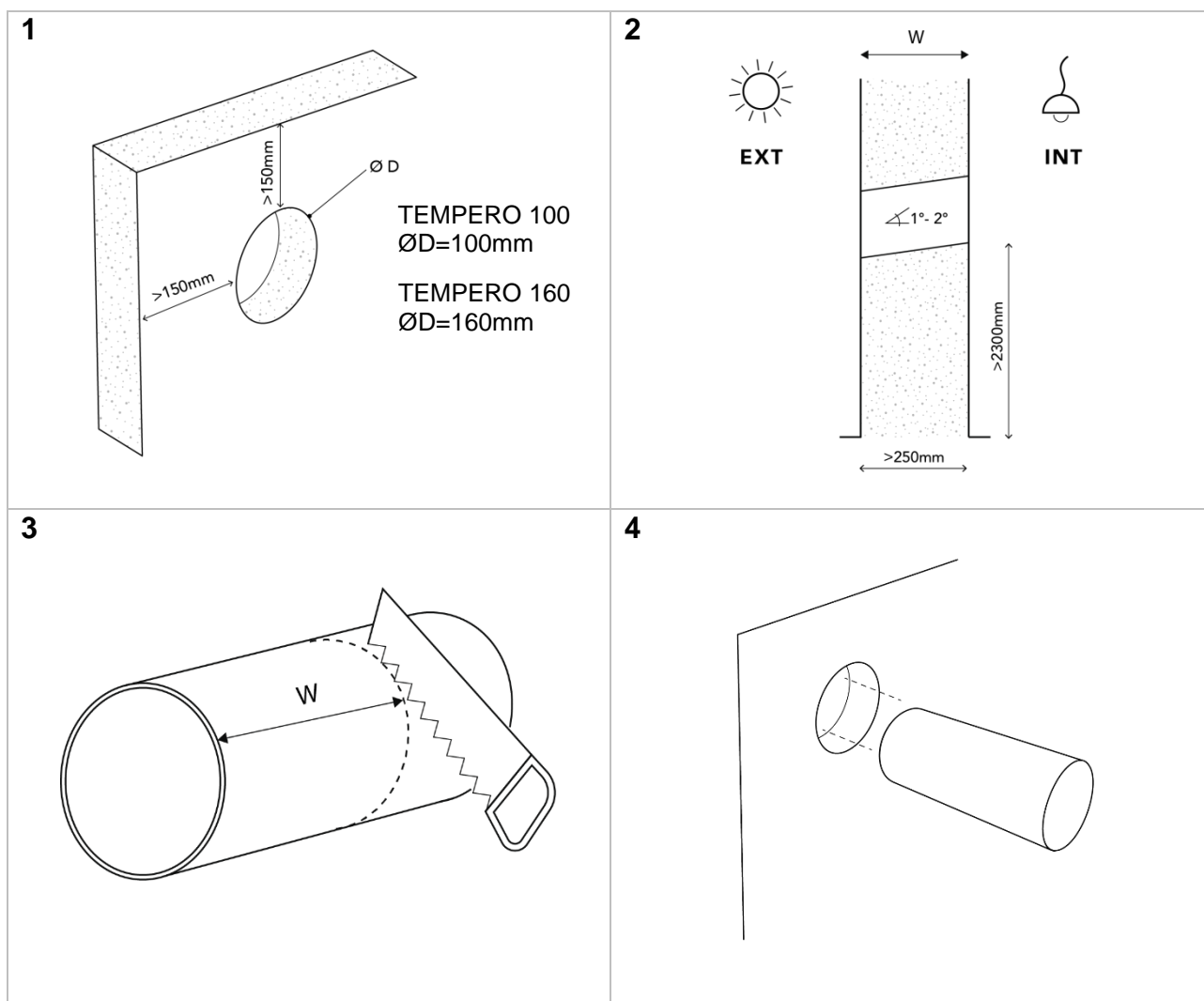
Seadet ei tohi paigaldada lähedale kardinatele, kardinatele jne, kuna need võivad ohustada toote õiget toimimist.

Veenduge, et pärast paigaldamist oleks ventilaatori labade kaugus põrandast vähemalt 2,30 m. Kui paigaldatakse rohkem kui üks seade, peab toodete vaheline kaugus olema vähemalt 3 meetrit.

Enne toote kokkupanekut või kasutamist lugege hoolikalt läbi kõik juhised käesolevas juhendis ja veenduge, et teil on kõik vajalikud materjalid paigaldamiseks.

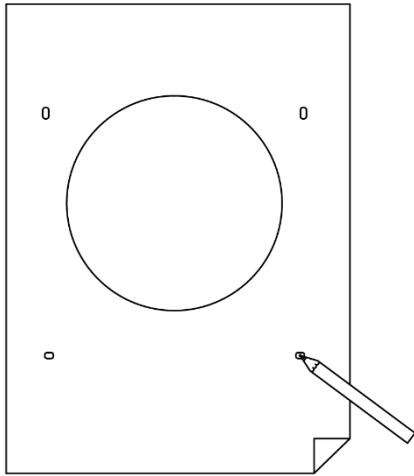
Järgige rangelt kõiki käesolevas juhendis olevaid juhiseid.

# PAIGALDUS - ETTEVALMISTUS

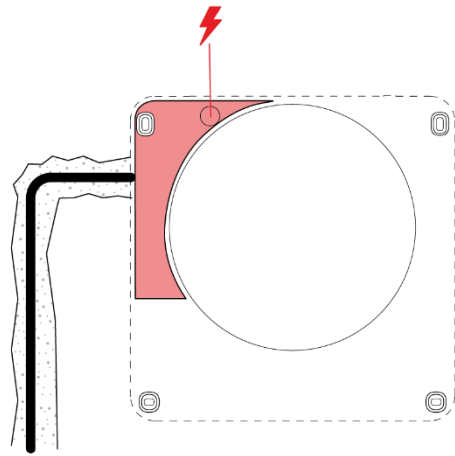




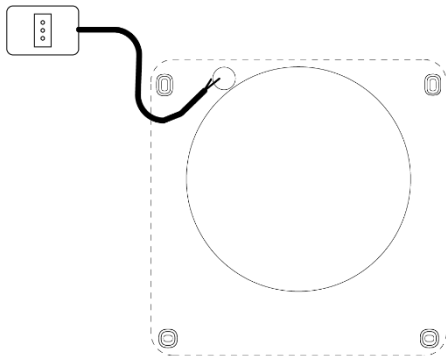
5



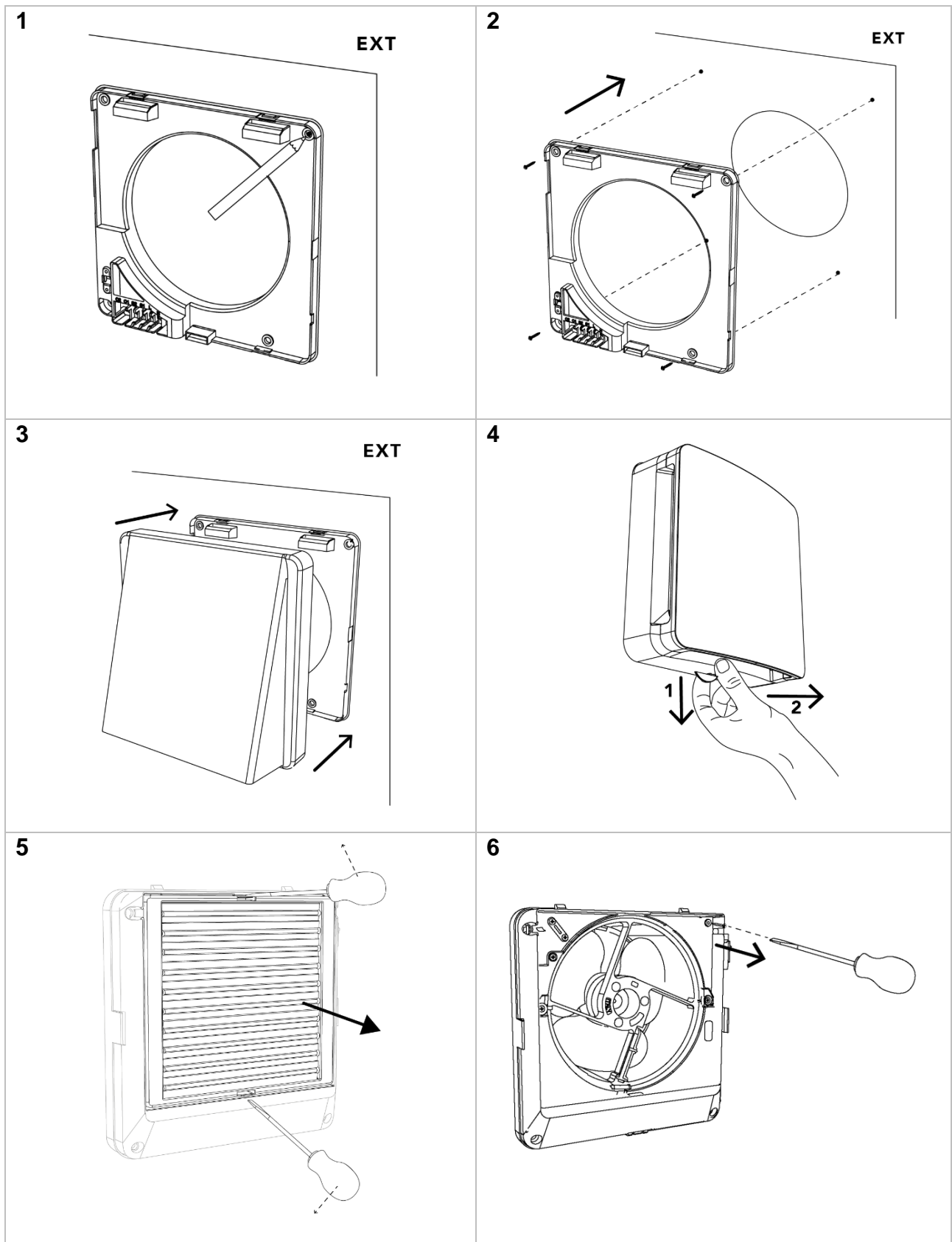
6 A

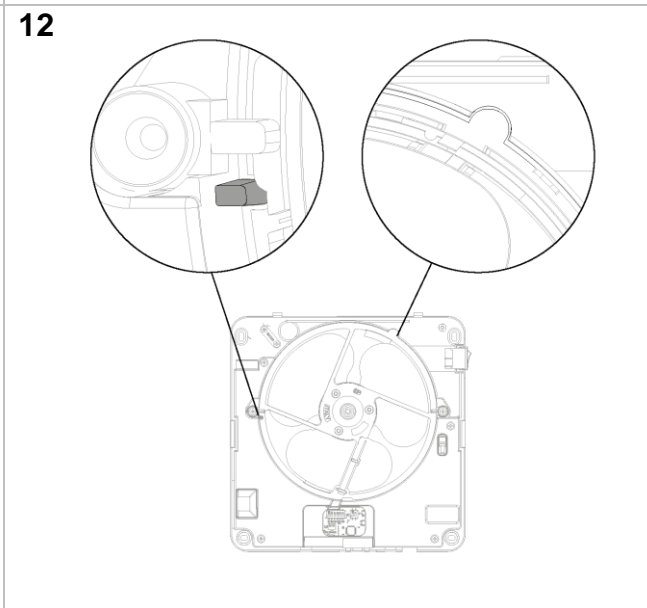
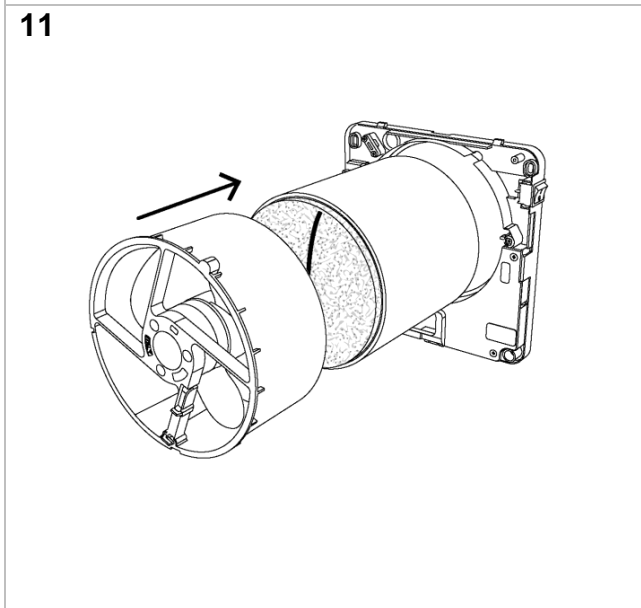
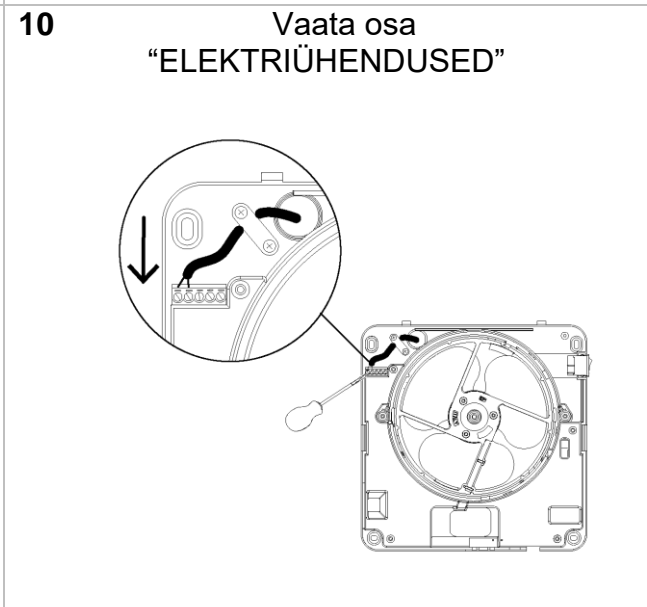
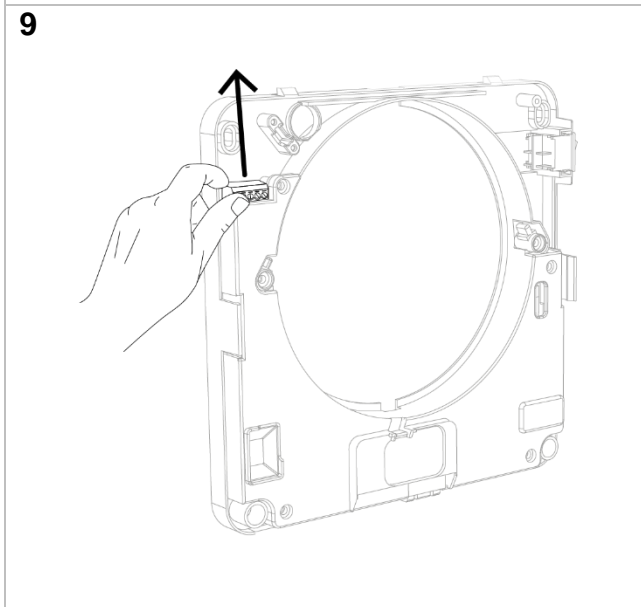
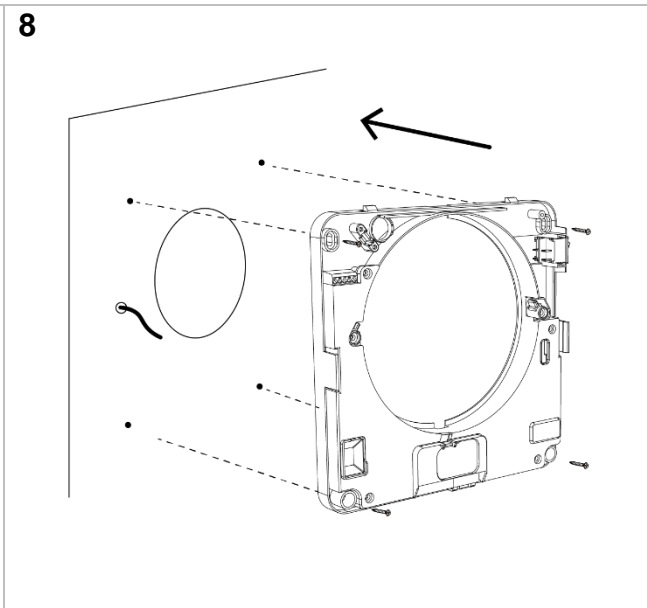
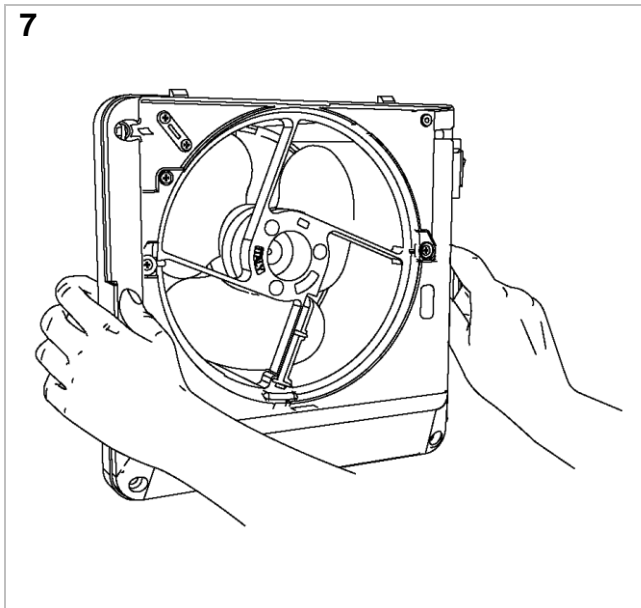


6 B

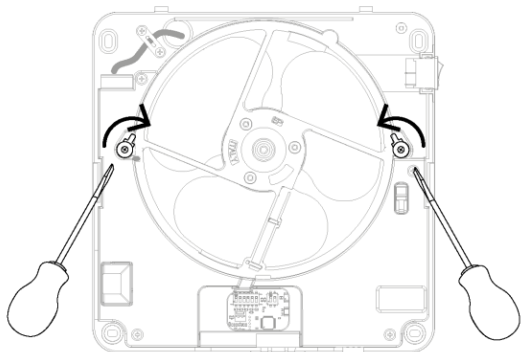


# PAIGALDUS - TOOTE PAIGALDAMINE

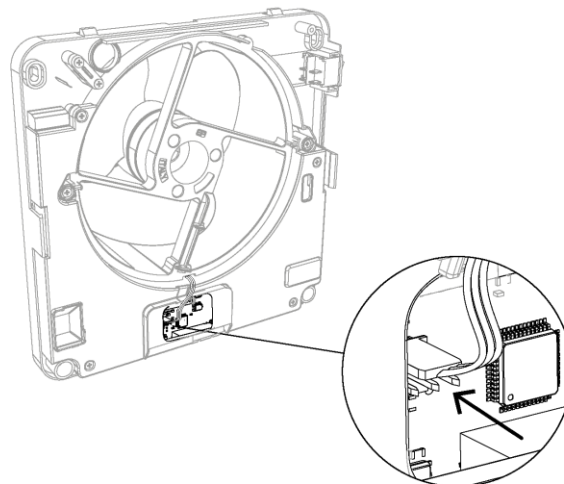




13

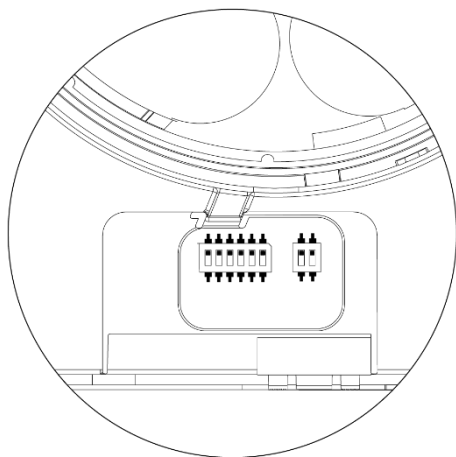


14

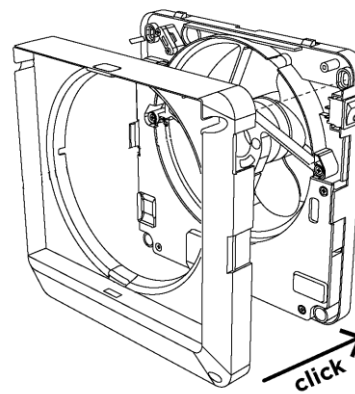


15

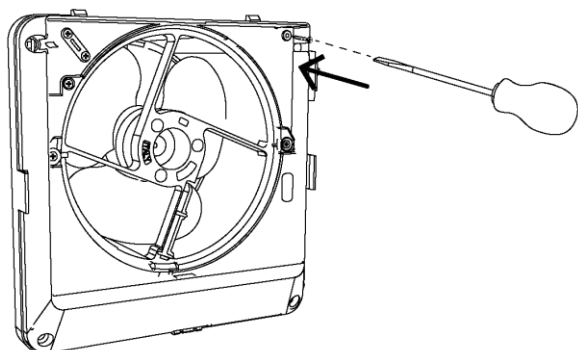
Vaata osa  
"KONFIGURATSIOON"



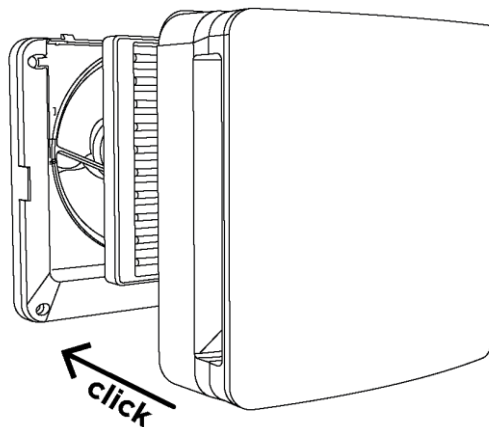
16



17



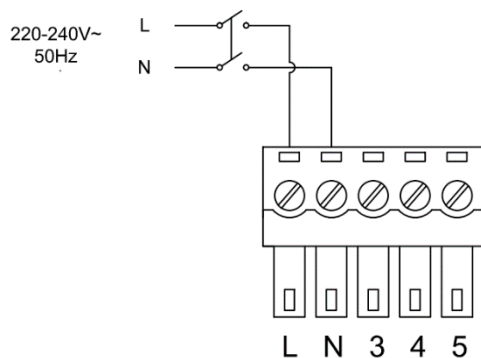
18



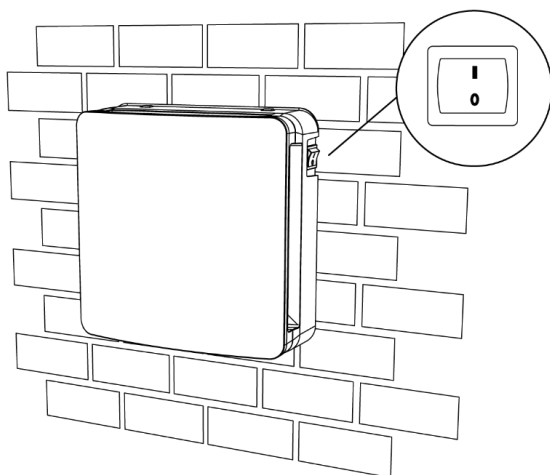
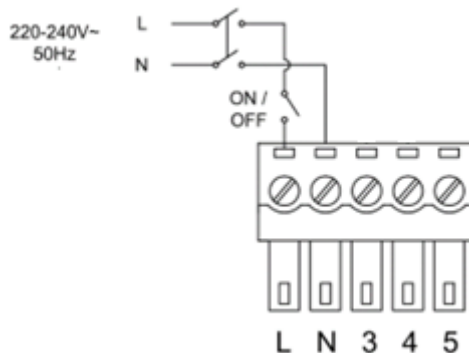
# PAIGALDUS - ELEKTRIÜHENDUSED

## BASE

### Otsene ühendus



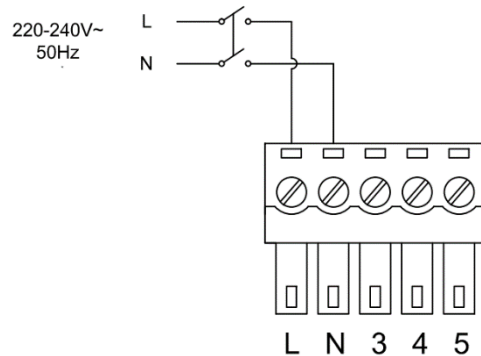
### Ühendused seina kontrollidega (ei ole kaasas)



Peamine lüliti seadmel peab olema paigaldatud nagu pildil näidatud.

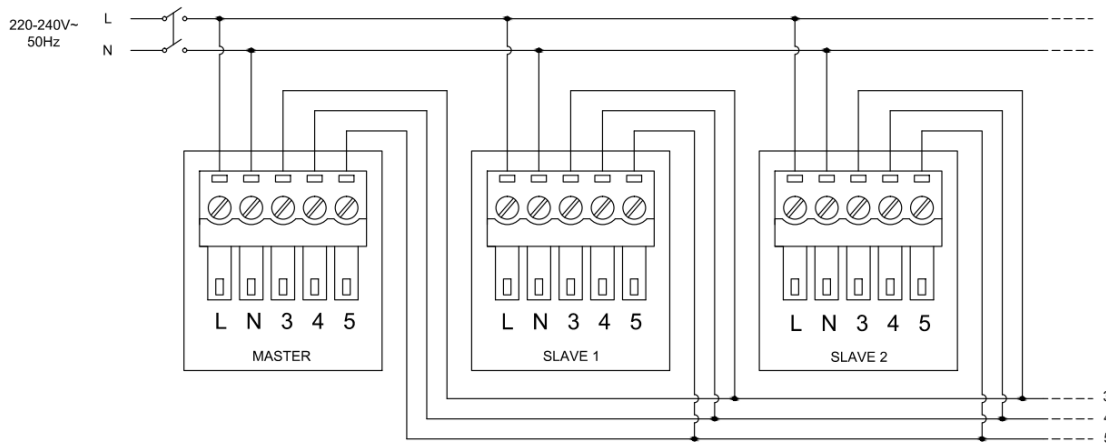
## ACTIVE

### Üksiku seadme ühendus



### MASTER-SLAVE süsteemi ühendus

Hoiatus: sellel etapil peavad kõik tooted olema seadistatud peamise lüliti asendisse „0”.

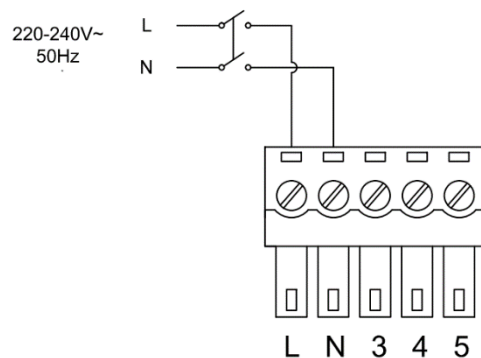


Hoiatus: Niiskuse ja hämaruse andurid tuvastavad väärtused esimeselt ühendatud seadmelt. Kui süsteemis on pikad juhtmed või palju elektrilisi/elektronilisi seadmeid, mis võivad põhjustada signaali häireid, tuleb kasutada kaitstud kaableid ja ühendada 120 ohmiline lõpetamisvastupanu terminali ploki 3. ja 4. pinna külge viimasel SLAVE-l.

## WIRELESS

### Toodete ühendused

Hoiatus: sellel etapil peavad kõik tooted olema seadistatud peamise lüliti asendisse „0”.



# PAIGALDUS - KONFIGURATSIOON

## BASE

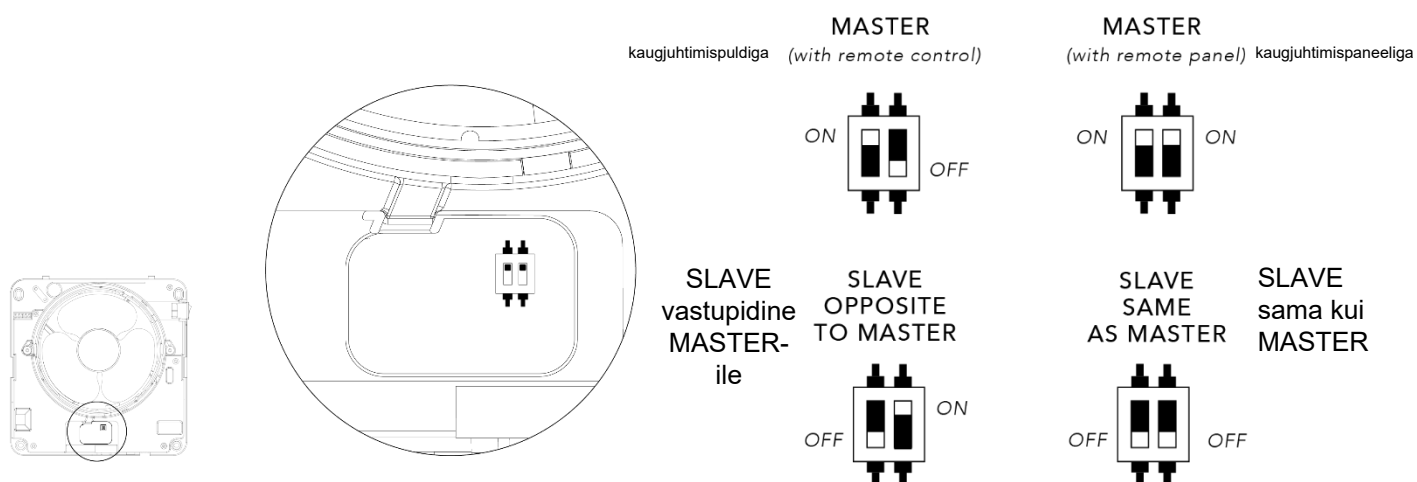
Otsene ühendus, toode ei vaja mingit konfiguratsiooni.

## ACTIVE

Konfiguratsiooni jaoks järgige allolevaid juhiseid, pidades meeles, et esimene paigaldatud seade on MASTER ning kõik järgnevad seadmed on SLAVE, vastupidiselt MASTER-ile ja SLAVE on sama nagu MASTER seade.

**HOIATUS:** MASTER on ainus seade, mis saab käsked juhtseadmelt, mis tuvastab keskkonnatingimusi andurite kaudu ja kontrollib kogu süsteemi.

Kui teil on kaugjuhtimispult CO2 anduriga, siis CO2 tuvastatakse otse juhtpaneeli poolt.



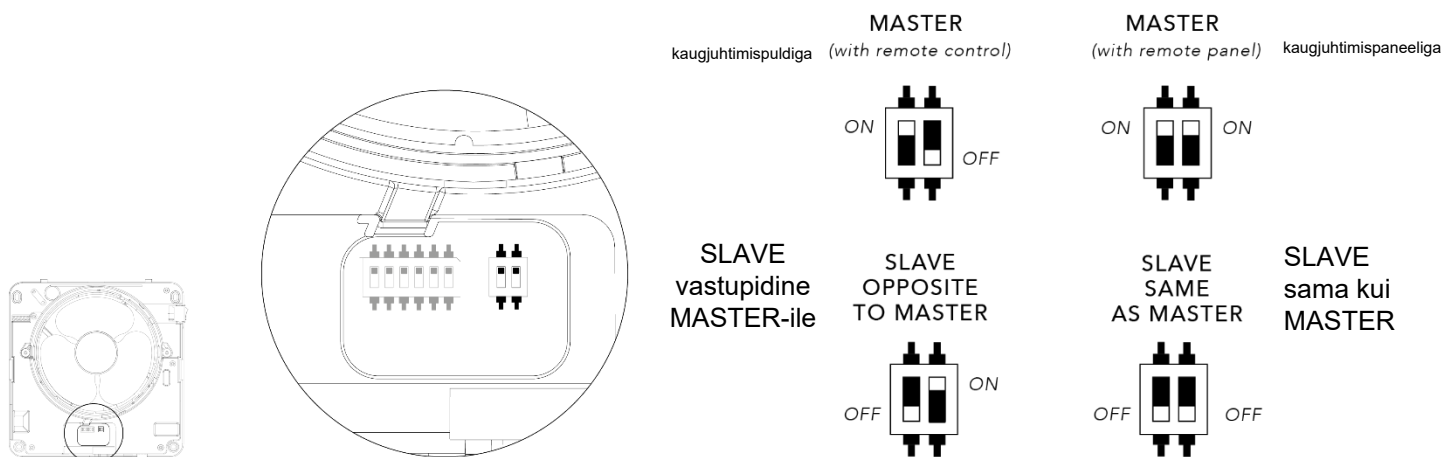
Kui tegemist on suure sisealaga või süsteemidega mitmesugustel korrustel, on soovitatav jagada süsteem tsoonideks (elutuba-magamistuba või 1. korrus-2. korrus), et seadmete juhtimine oleks lihtsam.

## WIRELESS

Konfiguratsiooni jaoks järgige allolevaid juhiseid, pidades meeles, et esimene paigaldatud seade on MASTER ning kõik järgnevad seadmed on SLAVE, vastupidiselt MASTER-ile ja SLAVE on sama kui MASTER seade.

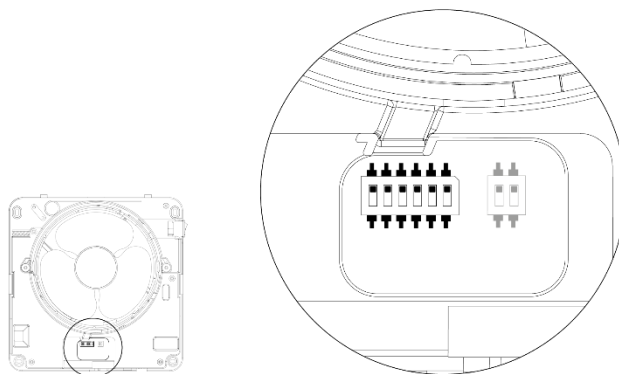
**HOIATUS:** MASTER on ainus seade, mis saab käsked juhtseadmelt, mis tuvastab keskkonnatingimusi andurite kaudu ja kontrollib kogu süsteemi.

Kui teil on kaugjuhtimispaneel CO2 anduriga, siis CO2 tuvastatakse otse juhtpaneeli poolt.



Kui tegemist on suure sisealaga või süsteemidega mitmesugustel korrustel, on soovitatav jagada süsteem tsoonideks (elutuba-magamistuba või 1. korrus-2. korrus), et seadmete juhtimine oleks lihtsam.

Pärast üksikute seadmete seadistamist on vajalik luua ühine kood kõigile süsteemidele, et seadmed omavahel suhtleksid ja vältida häireid naabruses olevate süsteemidega. Allolevas skeemis on näha 6 dip-lülitiit (0/1), mida on vaja igale süsteemile koodi loomiseks.



**HOIATUS:** Tehase seadistus dip-lülitel on 0 (VÄLJA), seega on soovitatav seadistada vähemalt üks dip-lüliti 1 (PEAL), et süsteemi unikaalselt kodeerida.



# PAIGALDUS - ALGSEADISTUS

---

## ACTIVE AND WIRELESS

Kui seadettesse paigaldatud dip-lülitite konfiguratsioonis on vigu, olgu need siis süsteemi kodeerimise (WIRELESS versioon) või MASTER-SLAVE konfiguratsiooni (ACTIVE ja WIRELESS versioon) puhul, järgige palun järgmisi juhiseid:

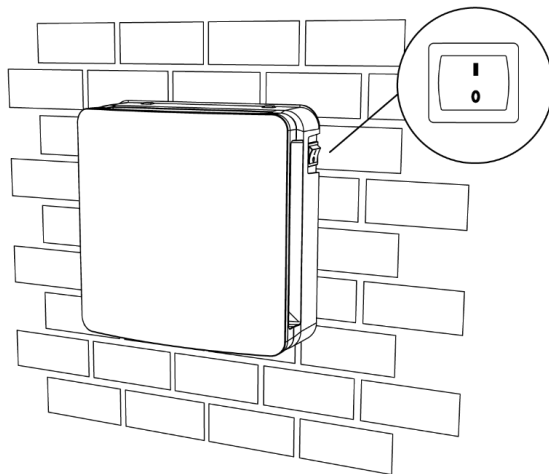
- Lülitage seade välja peamise lüliti kaudu
- Muutke dip-lülitite konfiguratsiooni vastavalt vajadusele
- Lülitage seade sisse peamise lüliti kaudu

Seade on korralikult seadistatud uue konfiguratsiooniga.

**HOIATUS:** Kui seade on sisse lülitatud, ei ole konfiguratsiooni muutmine võimalik. Seade jätkab töötamist vastavalt eelnevatele seadistustele.

# KASUTUSJUHISED – BASE

Seadet on võimalik sisse ja välja lülitada seadmel asuva lüliti kaudu ning valida 3 erinevat kiirust kaugjuhtimispuldiga.



Nii sisse/välja lülituslülitit kui ka kiiruseseadistust saab juhtida kaugjuhtimispuldiga.

Toode töötab 70 sekundit õhu väljatõmbamiseks ja 70 sekundit õhu sissevõtmiseks, pöörates tsükli ümber avatud kallutatava esipaneeli kaudu.

## NUPPUDE FUNKTSIOONID:

	<p><b>ON/OFF:</b> Sisse/Välja lülitamine <b>V+:</b> Kiiruse valik <b>V-:</b> Kiiruse valik</p>
--	--

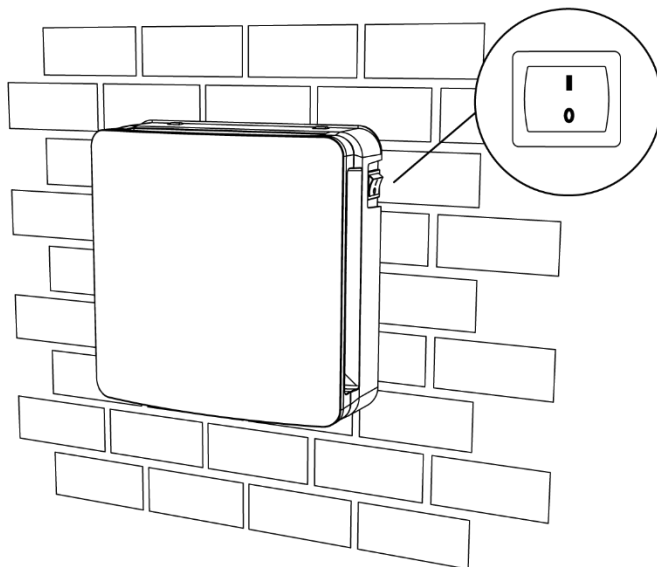
## KÄIVITUS JA PATAREI VAHETUS

<p>Vaheplaadieemaldamine</p>	<p>Patarei vahetus</p>	<p>Kaugjuhtimispuldi kasutamiseks eemaldage päästikpatarei tab.</p> <p>Vajalik patarei tüüp: CR2025 3V.</p> <p>Soovitav on patareid panna spetsiaalsesse kogumiskastidesse või vastavalt kohalikele seadustele.</p>
------------------------------	------------------------	---

# KASUTUSJUHISED – ACTIVE AND WIRELESS

---

Seadet on võimalik sisse ja välja lülitada seadmel asuva lüliti kaudu.



Tootel on kolm peamist töörežiimi ja kuus muud režiimi, mida saab valida kiire nuppude kaudu.

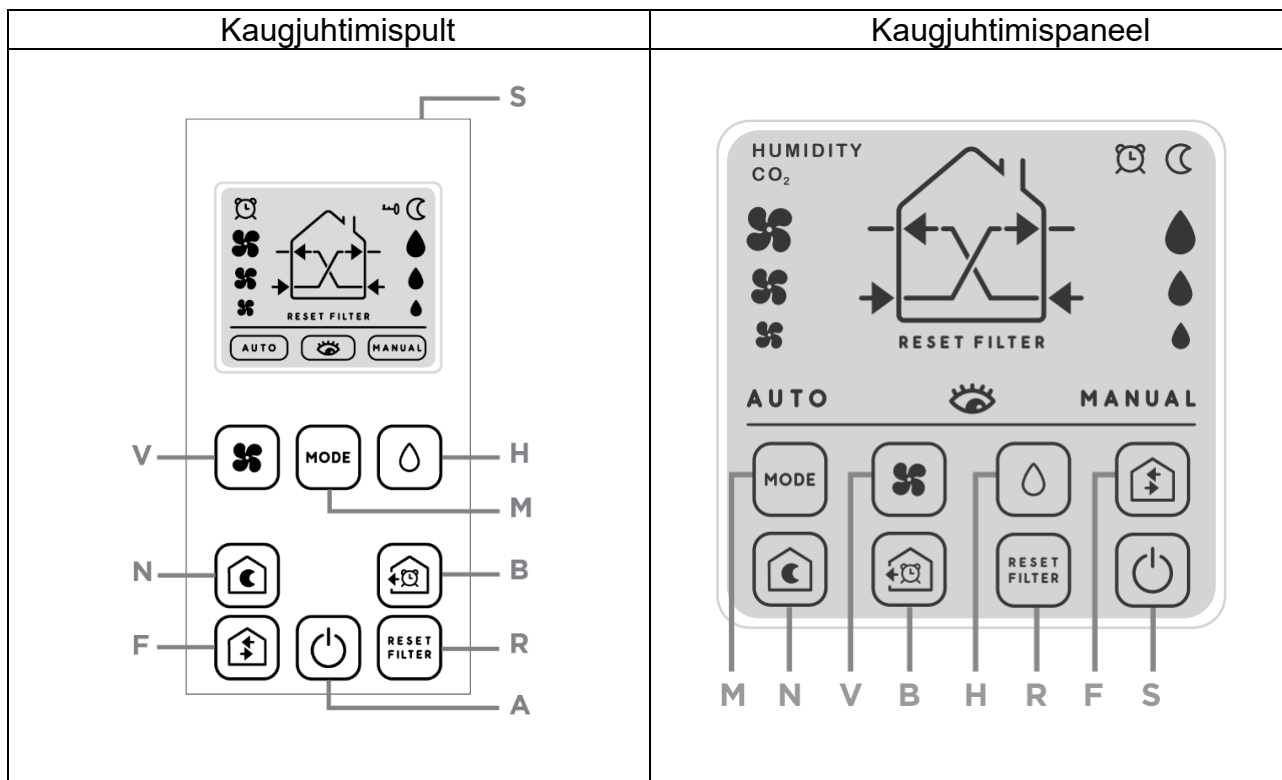
Kolm peamist režiimi, mida saab valida MODE nupu kaudu:

- AUTOMATIC (AUTOMAATNE) režiim
- SURVEILLANCE (JÄLGIMIS) režiim
- MANUAL (MANUAALNE) režiim

Kuus täiendavat režiimi, mida saab valida kiirete nuppude kaudu:

- NIGHT mode - ÖÖREŽIIM
- BOOST mode - TURBOREŽIIM
- MASTER-SLAVE AIR FLOW mode - MASTER-SLAVE ÕHUVOOLU režiim
- SLAVE-MASTER AIR FLOW mode - SLAVE-MASTER ÕHUVOOLU režiim
- EXTRACTION mode - VÄLJATÕMBE režiim
- INTAKE mode - SISSEPUHKE režiim

## NUPPUDE FUNKTSIOONID:



**HOIATUS** (Kaugjuhtimispult): Kaugjuhtimispult läheb ooterežiimi 60 sekundi pärast, kui ekraanil ilmub lukustatud ikoon. Lukust lahti võtmiseks vajutage nuppu (S) kaugjuhtimispuldi ülaosas.

**HOIATUS** (Kaugjuhtimispaneel): Kaugjuhtimispaneel läheb ooterežiimi 60 sekundi pärast. Lukust lahti võtmiseks vajutage nuppu (S).

**HOIATUS:** Kui seade on ühendatud teiste seadmetega samas süsteemis, saab käske ainult MASTER seade, mis edastab need kõikidele teistele järjestuses ühendatud SLAVE seadmetele.

## AUDIOVISUAALSED SIGNAALID

- Käsu vastuvõtmine: Kui seade saab käsu õigesti, teeb see „BIP” heli ja LED vilgub valgeks.
- Jälgimisrežiim: Kui toode on jälgimisrežiimis, vilgub punane LED iga 60 sekundi järel.
- Niiskusealarm: Kui seade läheb niiskusealarmi, süttib punane LED pidevalt.
- Filtrialarm: Kui seade läheb filtrialarmi, vilgub punane LED iga sekundi järel.

\* Kui teil on kaugjuhtimispaneel, siis niiskusealarm ja CO2 alarm (ainult CO2 versioonil) kuvatakse ainult kaugjuhtimispaneeli ekraanil.

**HOIATUS:** Kui seade lülitatakse esimest korda sisse või kui seade lülitub ooterežiimist või välja lülitatud olekust sisse, võtab kallutatav esipaneel 40 sekundit, et avaneda.

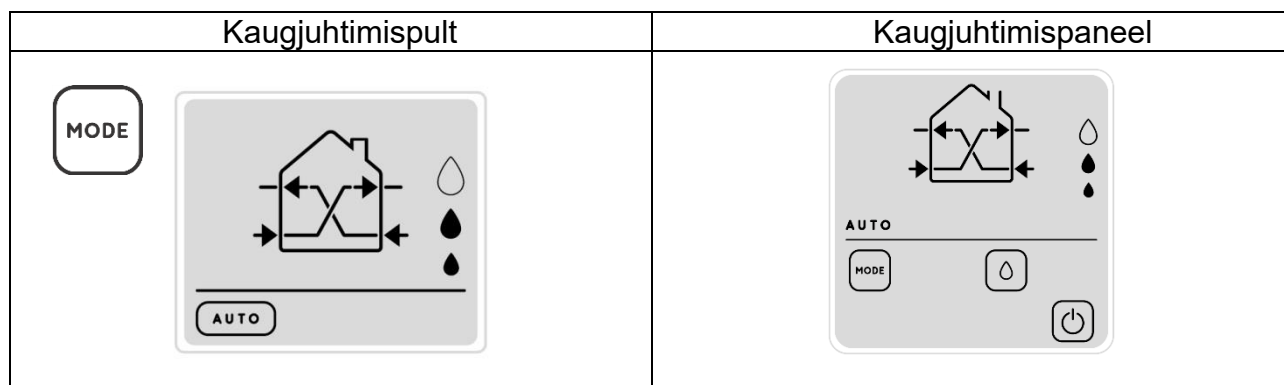
**MÄRKUS:** "Soojustagastusoperatsiooni" tähendus vastab toote tavapärasele töörežiimile, st 70 sekundit õhu väljatõmbamist ja 70 sekundit õhu sissevõtmist, pöörates tsükli ümber avatud kallutatava esipaneeli kaudu.

## AUTOMATIC MODE - AUTOMAATNE REŽIIM

Selle režiimi aktiveerimiseks vajutage korduvalt nuppu MODE (M), kuni ekraanil kuvatakse allolev pilt.

Kui vajutate MODE nuppu, muutub režiim järjestuses (AUTO, JÄLGIMINE, MANUAAL, AUTO, JÄLGIMINE...).

Selles režiimis on nupp HUMIDITY (H) aktiivne, et valida soovitud niiskusepiir.



Selles režiimis on nii niiskuse- kui ka hämarikuandurid aktiivsed, seadmed töötavad iseseisvalt, ilma et oleks vaja käske anda.

Järgnevalt selgitame, kuidas seadmed töötavad erinevates olukordades ja seotud töörežiimides:

Tavalistes niiskus (või CO<sub>2</sub>) tingimustes päeva jooksul\* töötavad seadmed keskmisel kiirusel ja soojustagastusega.

Tavalistes niiskus (või CO<sub>2</sub>) tingimustes öösel\* töötavad seadmed madalaimal kiirusel ja soojustagastusega.

Niiskuse (või CO<sub>2</sub>) alarmi korral päeva jooksul\* töötavad seadmed väljatõmberežiimis keskmisel kiirusel.

Niiskuse (või CO<sub>2</sub>) alarmi korral öösel\* töötavad seadmed väljatõmberežiimis öösel kiirusel.

Seadmed lähevad niiskusealarmi, kui MASTER seade tuvastab ruumis niiskustaseme, mis ületab seatud piiri, valitud kolme väärtuse seas (40%, 60%, 90%)\*\*.

\* CO<sub>2</sub> väärtus tuvastatakse ainult siis, kui teil on kaugjuhtimispaneel, millel on sisseehitatud CO<sub>2</sub> andur.

\*\* Deklareeritud piirmäärad põhinevad testidel, mis viidi läbi kliimakambris konstantse temperatuuriga 20°C. Niiskuseanduri sekkumispunkt võib toote löikes erineda ja sõltub keskkonna- ja atmosfäärilistest teguritest.

### Kasutussoovitus

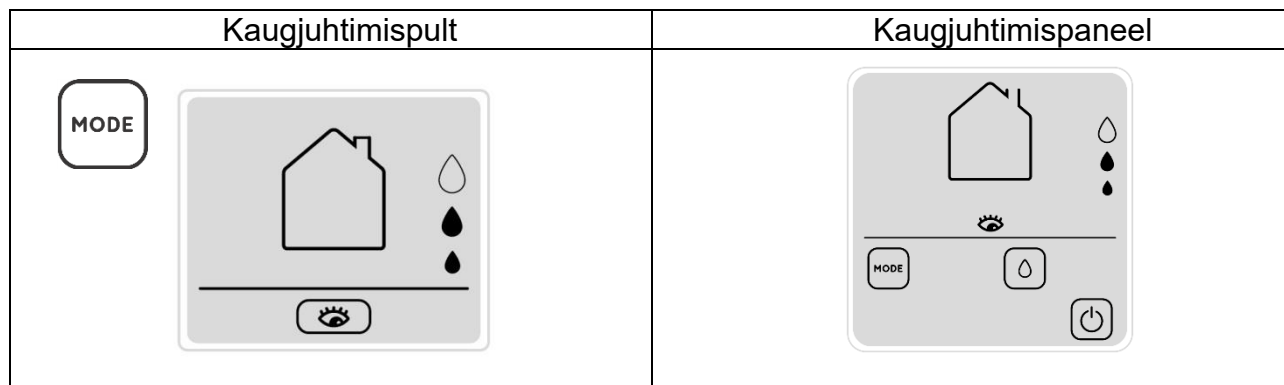
*Soovitatav režiim toote tavalise kasutamise ajal; kui niiskustase on seadistatud, töötab süsteem iseseisvalt, ilma et oleks vaja täiendavat sekkumist.*

## SURVEILLANCE MODE - JÄLGIMISREŽIIM

Selle režiimi aktiveerimiseks vajutage korduvalt nuppu MODE (M), kuni ekraanil kuvatakse allolev pilt.

Kui vajutate MODE nuppu, muutub režiim järjestuses (AUTO, JÄLGIMINE, MANUAAL, AUTO, JÄLGIMINE...).

Selles režiimis on nupp HUMIDITY (H) aktiivne, et valida soovitud niiskusepiir.



Selles režiimis on nii niiskuse- kui ka hämarikuandurid aktiivsed, seadmed on tavaliselt ooterežiimis, esipaneel suletud. Kui ruumis oleva niiskuse tase ületab seatud piiri, hakkavad seadmed tööle väljatõmberežiimis.

Järgnevalt selgitame, kuidas seadmed töötavad erinevates olukordades ja seatud töörežiimides:

Tavalistes niiskus (või CO<sub>2</sub>) tingimustes\* on seadmed ooterežiimis, esipaneel suletud ja andurid aktiivsed.

Niiskuse (või CO<sub>2</sub>) alarmi korral päeva jooksul\* töötavad seadmed väljatõmberežiimis keskmisel kiirusel.

Niiskuse (või CO<sub>2</sub>) alarmi korral öösel\* töötavad seadmed väljatõmberežiimis öösel kiirusel.

Seadmed lähevad niiskusealarmi, kui MASTER seade tuvastab ruumis niiskustaseme, mis ületab seatud piiri, valitud kolme väärtuse seas (40%, 60%, 90%)\*\*.

\* CO<sub>2</sub> väärtus tuvastatakse ainult siis, kui teil on kaugjuhtimispaneel, millel on sisseehitatud CO<sub>2</sub> andur.

\*\* Deklareeritud piirmäärad põhinevad testidel, mis viidi läbi kliimakambris konstantse temperatuuriga 20°C. Niiskuseanduri sekkumispunkt võib toote löikes erineda ja sõltub keskkonna- ja atmosfäärilistest teguritest.

### Kasutussoovitus

*Soovitav režiim, kui soojustagastus ei ole vajalik, kuid ruumis on oluline tagada õige ventilatsioon niiskuse (või CO<sub>2</sub>) tõttu.*

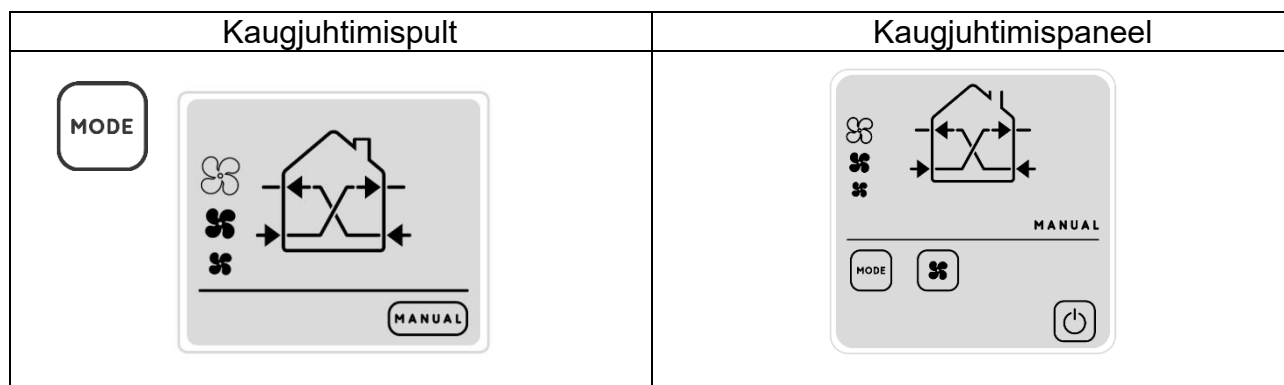
*Tüüpiline kasutus puhkekodudes, kuna soojustagastus ei ole vajalik, vaid lihtsalt õige ventilatsioon on oluline, et vältida õhu seiskumist ruumides.*

## MANUAL MODE - MANUAALNE REŽIIM

Selle režiimi aktiveerimiseks vajutage korduvalt nuppu MODE (M), kuni ekraanil kuvatakse allolev pilt.

Kui vajutate MODE nuppu, muutub režiim järjestuses (AUTO, JÄLGIMINE, MANUAAL, AUTO, JÄLGIMINE...).

Selles režiimis on nupp IMPELLER (V) aktiivne, et valida soovitud kiirus.



Selles režiimis on andurid keelatud ja seadmed töötavad soojustagastusega.

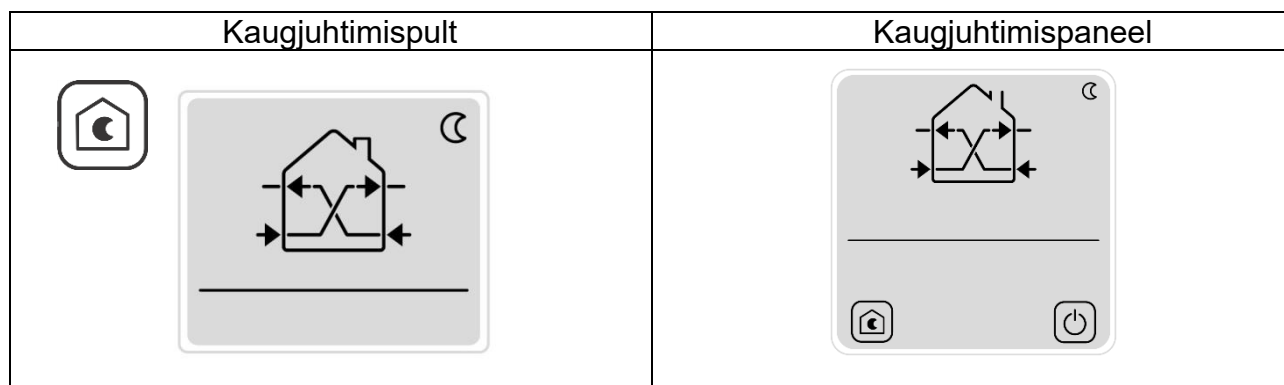
Lõppkasutaja saab valida soovitud kiirusel seadmete töötamise, ja see tingimus püsib kuni järgmise käsu andmiseni.

### Kasutussoovitus

*R*Soovitatav režiim, kui soojustagastus on vajalik sõltumata niiskustasemetest või kui on vaja määrata fikseeritud kiirus kõigile toodetele.

## NIGHT MODE - ÖINE REŽIIM

Selle režiimi aktiveerimiseks vajutage nuppu NIGHT (N), et näha allolevat pilti ekraanil.



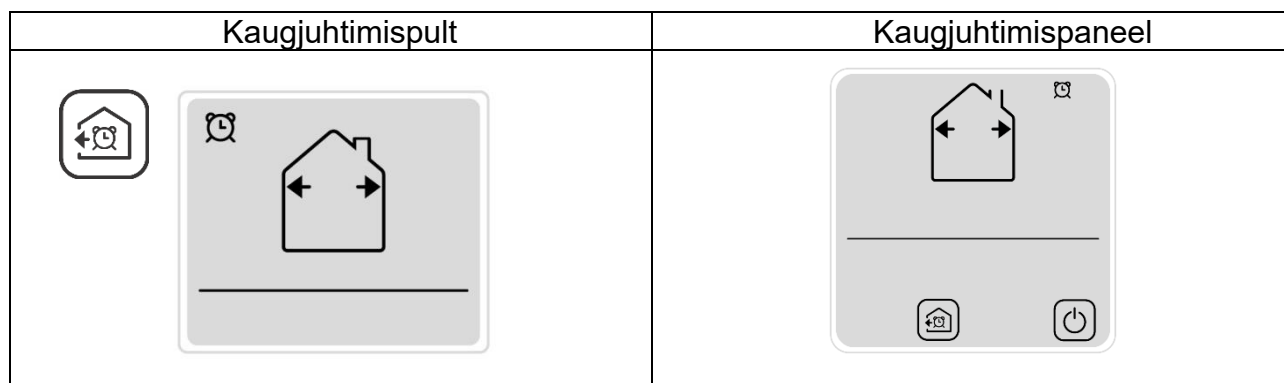
Selles režiimis töötavad kõik seadmed öökiirusel koos soojustagastusega, kuni sisestatakse uus käsk.

### Kasutussoovitus

*S*oovitatav režiim, kui väline keskkond on väga vaikne ja isegi seadme minimaalne kiirus on tajutav.

## BOOST MODE - TURBOREŽIIM

Selle režiimi aktiveerimiseks vajutage korduvalt nuppu **\*\*TIMER (B)\*\***, et näha allolevat pilti ekraanil.



Sellele nupule vajutades igasuguses režiimis töötavad kõik seadmed väljatõmberežiimis maksimaalses kiirusel 20 minuti jooksul. Tsükli lõpus jätkavad nad eelnevalt seadistatud režiimis.

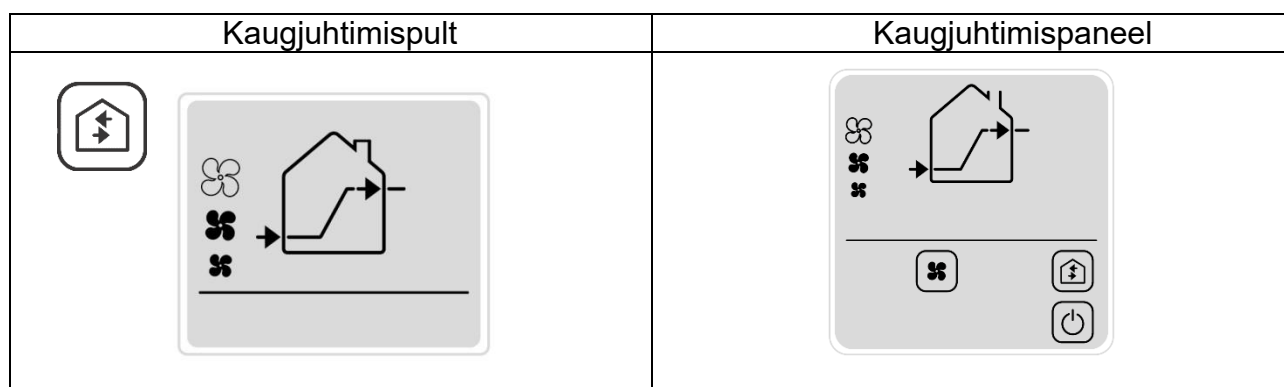
### Kasutussoovitus

*Soovitav režiim, et kiiresti eemaldada ebatervislikku õhku või tugevaid lõhnu, ilma et pärast seda oleks vaja seadmeid uuesti seadistada.*

## MASTER-SLAVE AIR FLOW MODE - MASTER-SLAVE ÕHUVOOLU režiim

Selle režiimi aktiveerimiseks vajutage nuppu **FLOW (F)**, et näha allolevat pilti ekraanil. Nupu **FLOW** vajutamisel vahelduvad režiimid järjestuses **MASTER-SLAVE AIR FLOW**, **SLAVE-MASTER AIR FLOW**, **EXTRACTION**, **INTAKE**, **MASTER-SLAVE AIR FLOW** jne.

Selles režiimis on nupp **IMPELLER (V)** aktiivne, et valida soovitud kiirus.



Selles režiimis tekitavad seadmed pideva õhuvoolu, mis liigub **MASTER** või **SLAVE SAME AS MASTER** seadmetest **SLAVE OPPOSITE TO MASTER** seadmetesse, välja arvatud soojustagastus.



### Kasutussoovitus

Soovitatav režiim lõhnade eemaldamiseks ruumist, nagu köögis, tekitades pideva õhuvoolu sinna suunas.

See režiim on sobilik ka suveperioodil vaba jahutuse jaoks, kuna kui väline temperatuur on madalam kui sisetemperatuur, ei ole soojustagastus vajalik, vaid tuleb puhuda värsket õhku ruumi.

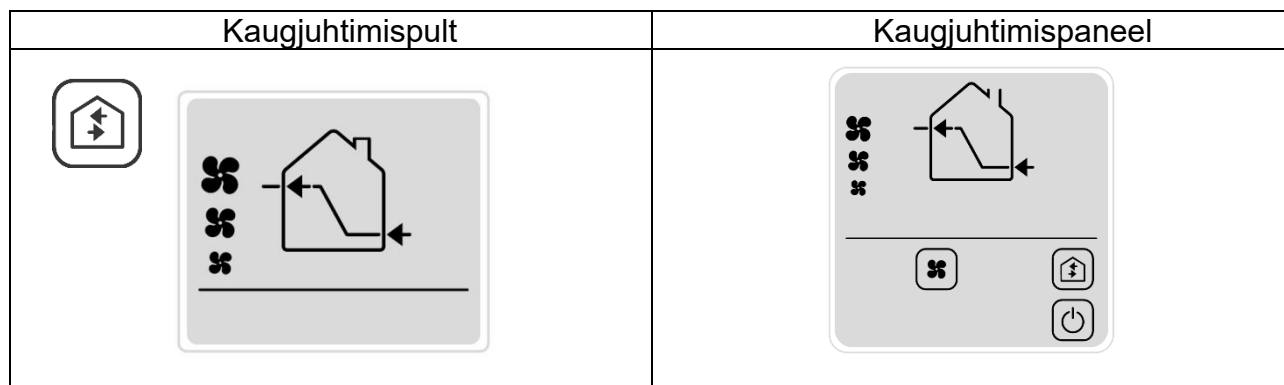
Spetsiifilise funktsiooni nupu vajutamisel töötavad kõik seadmed pidevalt soovitud suunas, pakkudes võimalust muuta kiirust vastavalt vajadusele.

## **SLAVE-MASTER AIR FLOW MODE - SLAVE-MASTER ÕHUVOOLU režiim**

Selle režiimi aktiveerimiseks vajutage korduvat nuppu FLOW (F), et kuvada ekraanil järgmine pilt.

Kui vajutate FLOW nuppu, muutub režiim järjekorras: MASTER-SLAVE AIR FLOW, SLAVE-MASTER AIR FLOW, EXTRACTION, INTAKE, MASTER-SLAVE AIR FLOW jne.

Selles režiimis on nupp IMPELLER (V) aktiivne, et valida soovitud kiirus.



Selles režiimis genereerivad seadmed pideva õhuvoolu, mis läheb SLAVE OPPOSITE TO MASTER seadmest MASTER või SLAVE SAME AS MASTER seadmesse, välja arvatud soojustagastus.

### Kasutussoovitus

Soovitatav režiim lõhnade eemaldamiseks ruumist, nagu köögis, tekitades pideva õhuvoolu sinna suunas.

See režiim on sobilik ka suveperioodil vaba jahutuse jaoks, kuna kui väline temperatuur on madalam kui sisetemperatuur, ei ole soojustagastus vajalik, vaid tuleb puhuda värsket õhku ruumi.

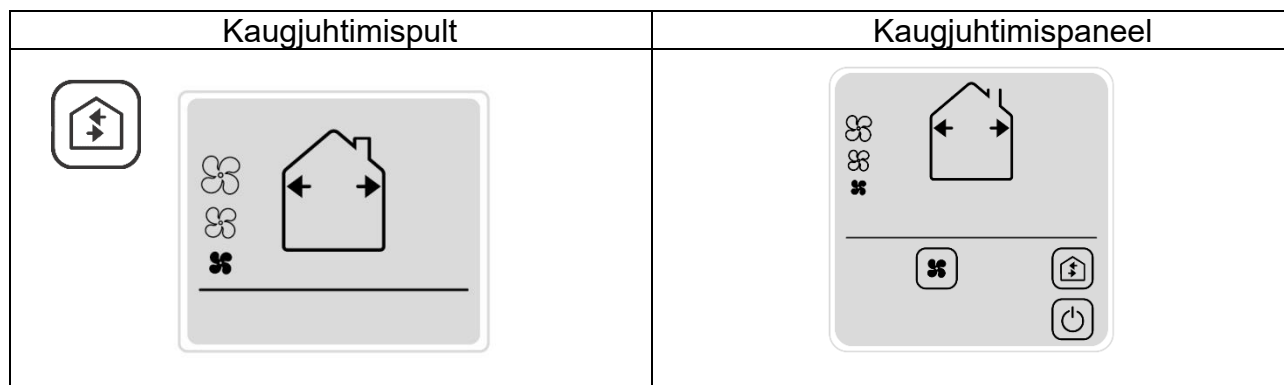
Spetsiifilise funktsiooni nupu vajutamisel töötavad kõik seadmed pidevalt soovitud suunas, pakkudes võimalust muuta kiirust vastavalt vajadusele.

## EXTRACTION MODE - VÄLJATÕMBE REŽIIM

Selle režiimi aktiveerimiseks vajutage korduvalt nuppu FLOW (F), et kuvada allolev pilt ekraanil.

Nuppu FLOW vajutades muutub režiim järjestuses: MASTER-SLAVE AIR FLOW, SLAVE-MASTER AIR FLOW, EXTRACTION, INTAKE, MASTER-SLAVE AIR FLOW jne.

Selles režiimis on nupp IMPELLER (V) aktiivne, et valida soovitud kiirus.



Selle funktsiooni nuppu vajutades töötavad kõik seadmed pidevalt õhu väljatõmbamise režiimis, võimaldades kiirusel vastavalt vajadusele muuta.

### Kasutussoovitus

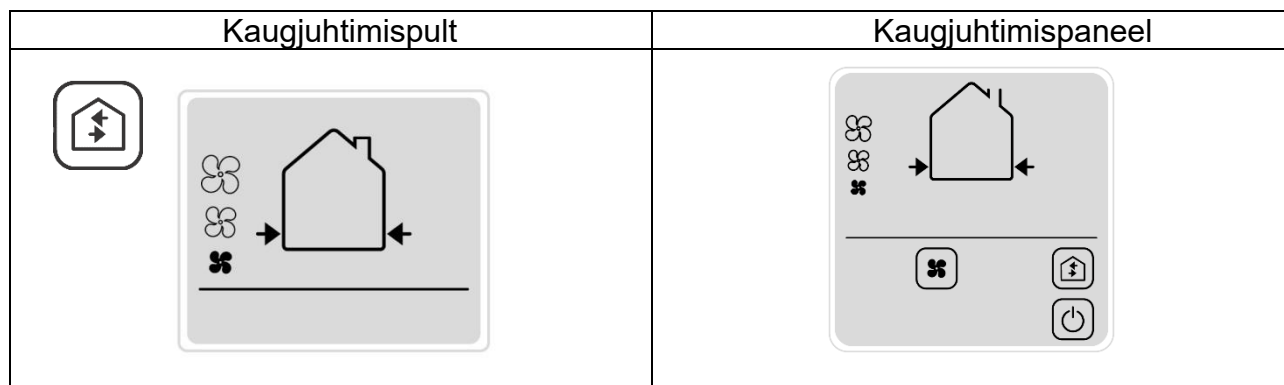
*Soovitatav režiim palju roiskunud õhu väljatõmbamiseks, soojustagastuse kahjuks, kui ruumid on väga rahvast täis, näiteks pidude, tähtpäevade ajal*

## INTAKE MODE - SISSEPUHKE REŽIIM

Selle režiimi aktiveerimiseks vajutage korduvalt nuppu FLOW (F), et kuvada allolev pilt ekraanil.

Nuppu FLOW vajutades muutub režiim järjestuses: MASTER-SLAVE AIR FLOW, SLAVE-MASTER AIR FLOW, EXTRACTION, INTAKE, MASTER-SLAVE AIR FLOW jne.

Selles režiimis on nupp IMPELLER (V) aktiivne, et valida soovitud kiirus.



Vajutades sellele funktsiooninupule, töötavad kõik seadmed pidevalt sissepuhkes koos võimalusega muuta kiirust vastavalt vajadusele.

### Kasutussoovitus

*Soovitav režiim rohke värskes õhu sissevõtmiseks, soojustagastuse kahjuks, kui ruumid on väga rahvast täis, näiteks pidude, tähtpäevade ajal...*

# HOOLDUS - MILLAL ON VAJA

---

## **BASE**

Seade ei anna märku, millal on vaja hooldust, seega on soovitatav puhastada filtreid ja keraamilist soojusvahetit iga 3 kuu tagant.

Samuti on soovitatav vahetada filtrid, kui need on kulunud, mis kahjustab õhu õiget filtreerimist ja nende tõhusust, või vähemalt 2 aasta jooksul.

Filtrikomplekti asendamiseks võtke ühendust kohaliku jaemüüja/turustajaga.

## **ACTIVE and WIRELESS**

Iga 3000 töötunni järel vilgub MASTER-seadme indikaator, mis annab märku, et tooteid on vaja hooldada.

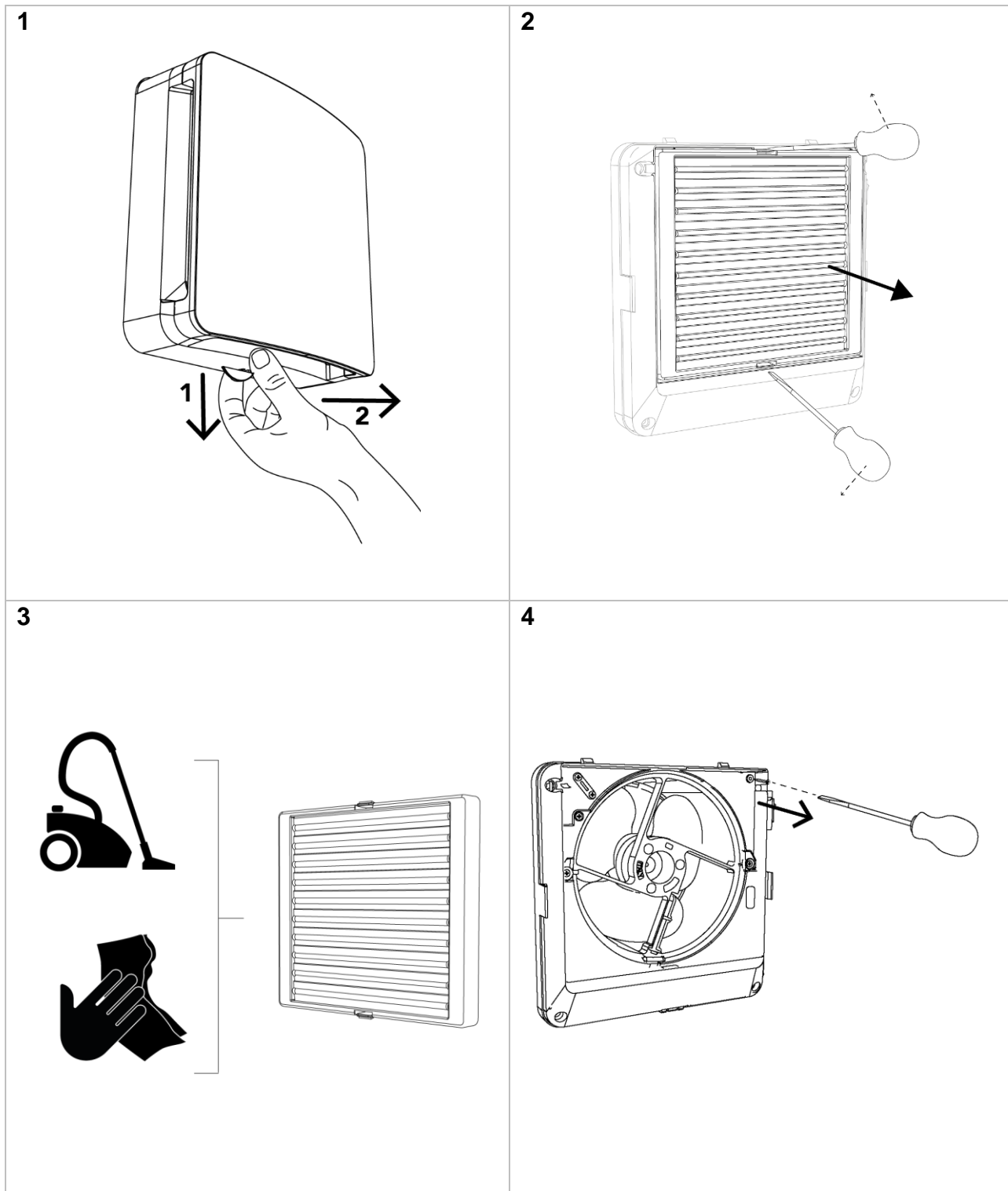
Kõik seadmed jätkavad töötamist vastavalt eelseadistatud funktsioonile ilma võimaluseta seda muuta kuni hooldustoimingute teostamiseni.

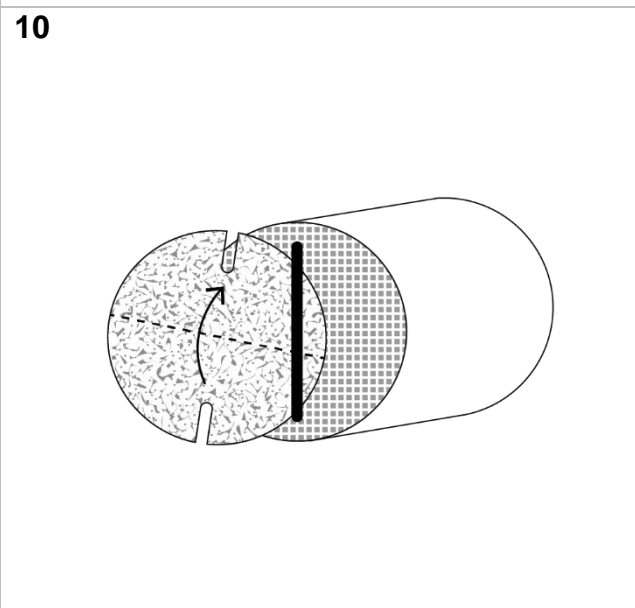
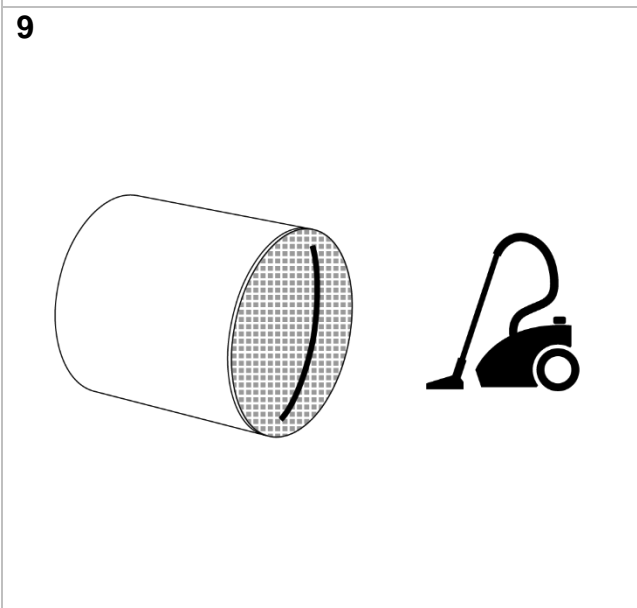
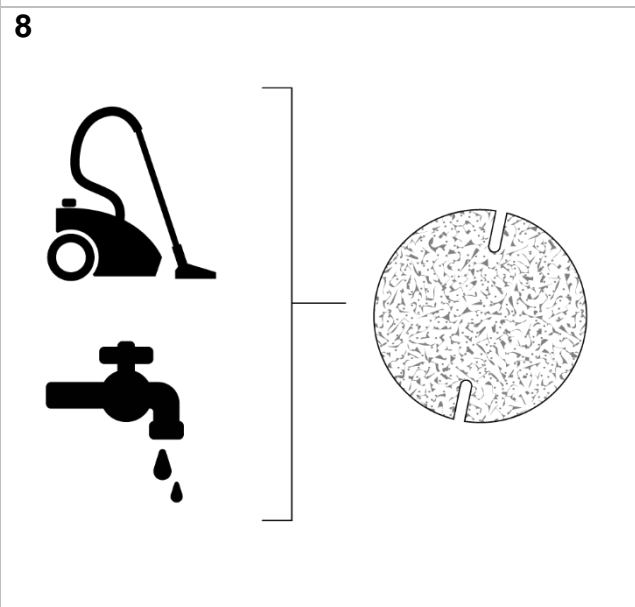
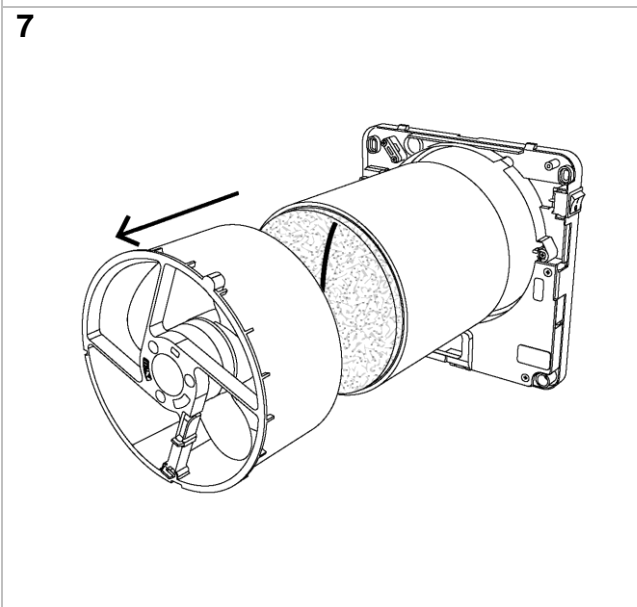
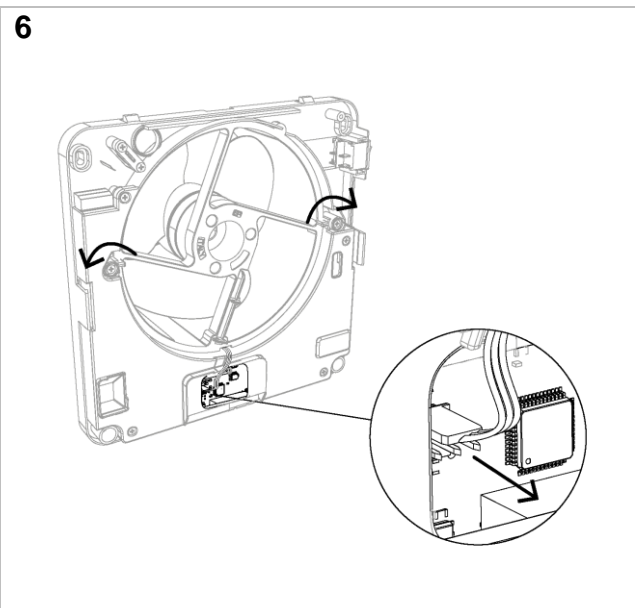
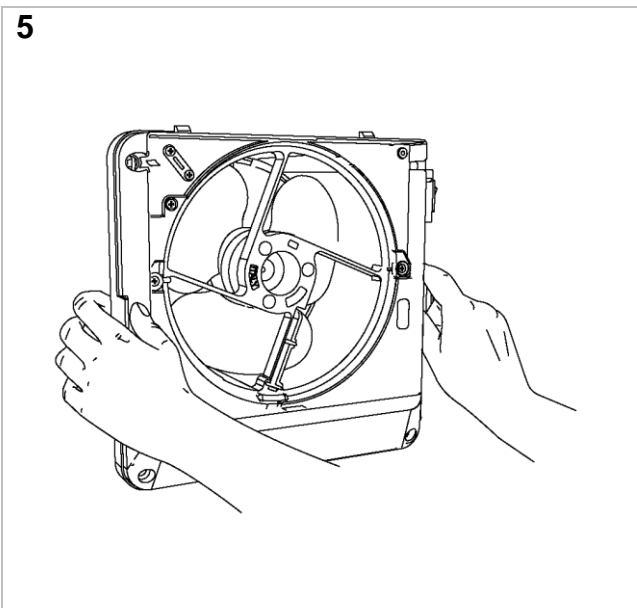
Kui hooldus on tehtud, vajutage häire taastamiseks kaugjuhtimispuldi nuppu FILTER (R). Soovitatav on filtrid välja vahetada, kui need kuluvad, mis kahjustab õiget õhufiltreerimist ja nende tõhusust, või vähemalt 2 aasta jooksul.

Filtrikomplekti asendamiseks võtke ühendust kohaliku jaemüüja/turustajaga.

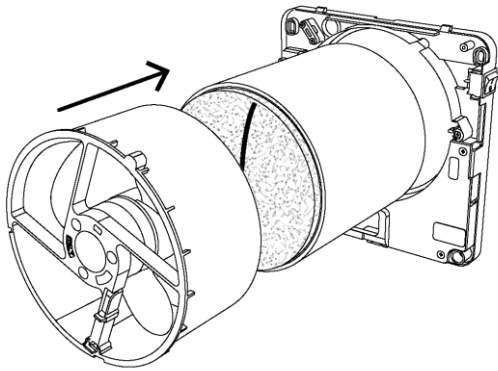
# HOOLDUS - KUIDAS TEOSTADA

Kõik hooldustoimingud on mõeldud ainult kvalifitseeritud personalile.  
Enne hooldustööde teostamist veenduge, et ruumi võrguühendus oleks lahti ühendatud.

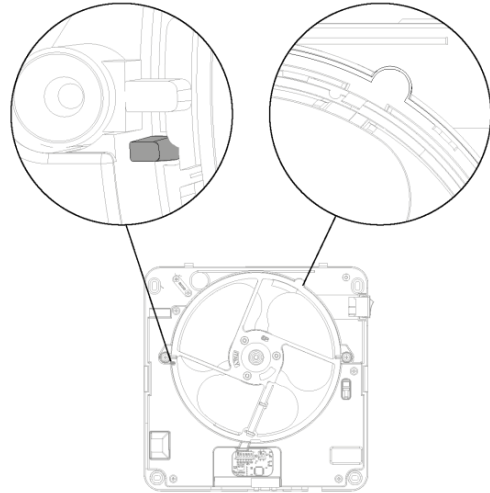




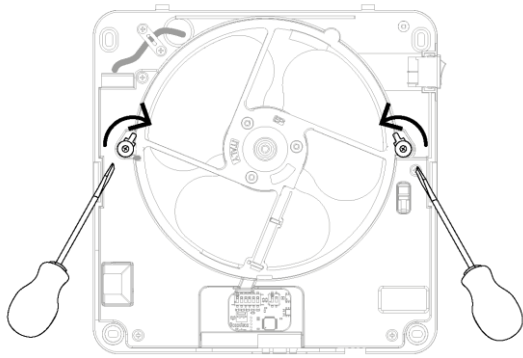
11



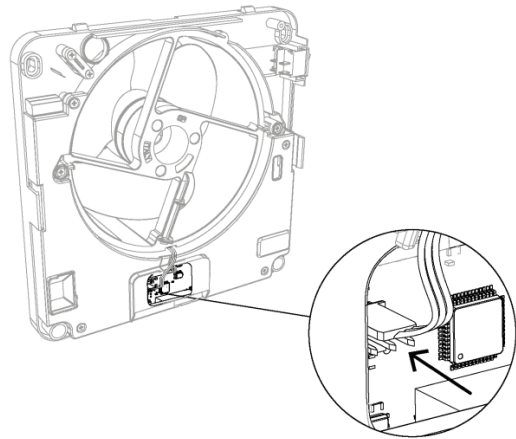
12



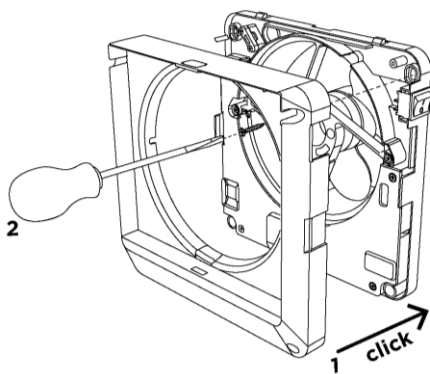
13



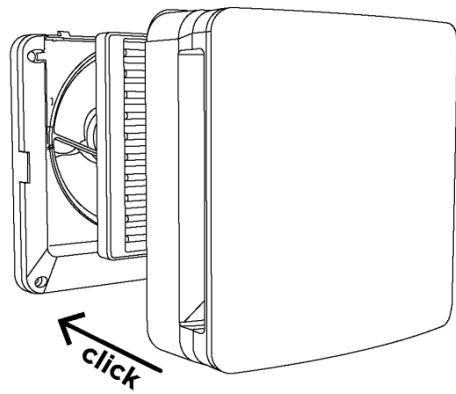
14



15



16



## FAQ - KKK

---

Toode ei käivitu	<p>Veenduge, et toode on korralikult vooluvõrku ühendatud.</p> <p>Veenduge, et ON/OFF lüliti (I/O) on asendis ON (I).</p>
Toode käivitub korralikult, kuid ei saa kaugjuhtimispuldilt signaali	<p>Veenduge, et kaugjuhtimispuldil oleks patarei.</p> <p>Veenduge, et kaugjuhtimispuldi patarei oleks laetud.</p> <p>Käske võtab vastu ainult süsteemi MASTER-seade, saatke käsud kindlasti õigele seadmele.</p> <p>Veenduge, et Dip-lülitid on õigesti seatud (MASTER).</p>
Toode käivitub korralikult, saab kaugjuhtimispuldilt signaale, kuid tiivik (ventilaator) ei pöörle	<p>Peate ootama 40 sekundit, kuni automaatne katik hakkab avanema.</p> <p>Veenduge, et toode poleks jälgimisrežiimis.</p> <p>Veenduge, et tiivik ei oleks takistatud.</p>
Toode ei saa kaugjuhtimispuldilt signaali ja punane LED-tuli vilgub.	<p>Tehke hooldust ja algseadistage filter vastavalt juhendile.</p> <p>Veenduge, et kaugjuhtimispuldil oleks patarei.</p> <p>Veenduge, et kaugjuhtimispuldi patarei oleks laetud.</p>
Toode töötab ainult väljatõmbamisel ja punane LED põleb.	<p>Tõstke hügrostaadi läve H nupuga.</p>
SLAVE-seadmel vilgub punane LED-tuli	<p>MASTER- ja SLAVE-üksuste vahel puudub side.</p> <p>Veenduge, et seadmete vahel oleks õige ühendus.</p> <p>Veenduge, et dip-lülitid on õigesti seatud.</p>

HOIATUS. Kui tuvastatud probleem erineb ülalloeletust või probleem ei lahene pärast juhiste järgimist, võtke ühendust volitatud teeninduskeskusega.









**EP S.p.A.**

Via del Commercio, 1 - 25039 - Travagliato (BS) - Tel. 030 68 62 341

E-mail: [oeerre@oeerre.it](mailto:oeerre@oeerre.it) - [www.oeerre.it](http://www.oeerre.it)

Cod. P06405004