

TVE 26 S

RU

**РУКОВОДСТВО ПО
ЭКСПЛУАТАЦИИ
НАПОЛЬНЫЙ ВЕНТИЛЯТОР**



TROTEC

Оглавление

Указания к руководству по эксплуатации 2

Безопасность..... 2

Информация об устройстве 4

Транспортировка и хранение..... 5

Монтаж и ввод в эксплуатацию 6

Обслуживание 9

Неисправности и неполадки 12

Техобслуживание 12

Техническое приложение 13

Утилизация..... 13

Указания к руководству по эксплуатации

Символы



Предупреждение об электрическом напряжении

Этот символ указывает на то, что за счет электрического напряжения существуют опасности для жизни и здоровья людей.



Предупреждение

Сигнальное слово обозначает опасность со средней степенью риска, которая, если не предотвратить ее, может привести к смерти или тяжелой травме.



Осторожно

Сигнальное слово обозначает опасность со средней степенью риска, которая, если не предотвратить ее, может привести к незначительной или умеренной травме.

Указание

Сигнальное слово указывает на важную информацию (например, на материальный ущерб), но не на опасности.



Информация

Указания с этим символом помогут Вам быстро и надежно выполнять соответствующие работы.



Соблюдать руководство

Указания с этим символом указывают Вам на то, что необходимо соблюдать руководство по эксплуатации.

Актуальную редакцию руководства по эксплуатации и Декларацию о соответствии стандартам ЕС Вы можете скачать по следующей ссылке:



TVE 26 S



<https://hub.trotec.com/?id=41975>

Безопасность

Внимательно прочитайте данное руководство перед вводом в эксплуатацию / использованием и всегда храните его в непосредственной близости от места установки устройства или на самом устройстве.



Предупреждение

Прочитайте все указания по безопасности и инструкции.

Несоблюдение указаний по безопасности и инструкций может привести к поражению электрическим током, пожару и/или тяжелым травмам.

Сохраняйте все указания по безопасности и инструкции на будущее.

Данное устройство разрешается использовать детям в возрасте от 8 лет, а также лицам с ограниченными физическими, сенсорными и умственными способностями или недостающими опытом и знаниями, если они находятся под контролем или были проинструктированы по безопасному использованию устройства и понимают связанные с этим опасности. Детям запрещается играть с устройством. Очистку и техобслуживание не разрешается проводить детям без контроля.

- Не эксплуатируйте устройство во взрывоопасных помещениях или зонах и не устанавливайте его там.
- Не эксплуатируйте устройство в агрессивной атмосфере.
- Устанавливайте устройство вертикально и стабильно на надежное основание.
- После влажной очистки дайте устройству высохнуть. Не эксплуатируйте его в мокром состоянии.
- Не используйте устройство, если у Вас влажные или мокрые руки.
- Не подвергайте устройство прямому воздействию струй воды.

- Никогда не вставляйте посторонние предметы или конечности в устройство.
- Не закрывайте устройство во время работы.
- Не садитесь на устройство.
- Устройство – не игрушка. Не подпускайте к нему детей и зверей. Используйте устройство только под присмотром.
- Перед каждым использованием устройства проверьте его принадлежности и подключаемые компоненты на возможное наличие повреждений. Не используйте неисправные устройства или части устройства.
- Убедитесь в том, что все расположенные снаружи устройства электрические кабели защищены от повреждений (например, животными). Ни в коем случае не используйте устройство с поврежденным электрокабелем или разъемом для подключения к сети!
- Подключение к сети должно соответствовать данным в Техническом приложении.
- Вставьте вилку сетевого кабеля в сетевую розетку с надлежащим предохранителем.
- Выбирайте удлинители сетевого кабеля с учетом технических характеристик. Полностью разматывайте удлинительный кабель. Избегайте электрической перегрузки.
- Перед проведением работ по техобслуживанию, техходу или ремонту устройства выньте сетевой кабель из розетки, взявшись за вилку.
- Отключайте устройство и вынимайте сетевой кабель из розетки, если Вы не используете устройство.
- Ни в коем случае не используйте устройство, если Вы обнаружите повреждения вилки и сетевого кабеля. Если будет поврежден сетевой кабель этого устройства, то для предотвращения опасностей он должен быть заменен изготовителем, его сервисной службой или подобным квалифицированным лицом. Поврежденные сетевые кабели представляют собой серьезную опасность для здоровья!
- При установке устройства соблюдайте минимальные расстояния к стенам и предметам, а также условия хранения и эксплуатации в соответствии с Техническим приложением.
- Убедитесь в том, что места впуска и выпуска воздуха не закрыты.
- Обеспечьте, чтобы в непосредственной близости от места впуска и выпуска воздуха никогда не было посторонних предметов и грязи.
- Нельзя эксплуатировать устройство или подключать его к электросети в несмонтированном состоянии.
- Ненадлежащая установка может привести к пожару, поражению электрическим током или тяжелым травмам.
- Устройство имеет защиту от перегрева, которая активируется при перегреве (превышении рабочей температуры) устройства. Устройство тогда выключается автоматически.
- Используйте кнопочные батарейки типа CR 2032.
- Не вставляйте в пульт дистанционного управления заряжаемые батарейки.
- Ни в коем случае не заряжайте батарейки, которые не подлежат повторной зарядке.
- Запрещается совместно использовать различные типы батареек, а также новые батарейки вместе со старыми.
- Вставляйте батарейки в отсек для батареек, учитывая их правильную полярность.
- Удаляйте разряженные батарейки из устройства. В батарейках содержатся опасные для окружающей среды вещества. Утилизируйте батарейки в соответствии с национальным законодательством (см. главу "Утилизация").
- Удалите батарейки из пульта дистанционного управления, если Вы длительное время не пользуетесь устройством.
- Ни в коем случае не закорачивайте клеммы питания в отсеке для батареек!
- Не проглатывайте батарейки! Если Вы проглотите батарейку, то это в течение 2 часов может вызвать внутренние ожоги! Ожоги могут привести к смерти!
- Если Вы думаете, что проглотили батарейку или она попала в тело иным способом, немедленно обратитесь к врачу!
- Не подпускайте детей к новым и использованным батарейкам, а также к открытому отсеку для батареек.
- Если отсек для батареек надежно не закрывается, не используйте больше устройство без пульта дистанционного управления.

Использование по назначению

Используйте устройство TVE 26 S только в качестве напольного вентилятора для вентиляции воздуха во внутренних помещениях с соблюдением технических характеристик.

Предвидимое неправильное использование

- Не устанавливайте устройство на мокрое или залитое водой основание.
- Не кладите на устройство предметы, например, одежду.
- Не эксплуатируйте устройство на открытом воздухе.
- Другая эксплуатация или другое управление, нежели описанные в данном руководстве, не допускаются. При несоблюдении этих условий теряет силу любая ответственность и право на предоставление гарантии.
- Самовольные конструкционные изменения, пристройки или переоборудование устройства запрещены.

Квалификация персонала

Лица, использующие данное устройство, должны:

- осознавать опасности, возникающие при работах с электрооборудованием во влажном окружении;
- прочитать и понять руководство по эксплуатации, в особенности, главу Безопасность.

Остаточные опасности



Предупреждение об электрическом напряжении

Работы с электрическими компонентами разрешается проводить только авторизованной специализированной фирме!



Предупреждение об электрическом напряжении

Перед проведением любых работ с устройством вынимайте вилку сетевого кабеля из сетевой розетки!

Не прикасайтесь к вилке сетевого кабеля влажными или мокрыми руками.

Вынимайте сетевой кабель из сетевой розетки, взявшись за вилку.



Предупреждение

От данного устройства могут исходить опасности, если оно используется не проинструктированными лицами, ненадлежащим образом или не по назначению! Обращайте внимание на квалификацию персонала!



Предупреждение

Устройство – не игрушка и не должно попадать в детские руки.



Предупреждение

Опасность задохнуться!
Не оставляйте упаковочный материал без присмотра. Он может стать опасной игрушкой для детей.

Указание

Не используйте для чистки устройства едкие и абразивные средства, а также растворители.

Поведение в экстренном случае

1. Выключите устройство.
2. В экстренном случае отсоедините устройство от электросети: Выньте сетевой кабель из сетевой розетки, взявшись за вилку.
3. Не подключайте неисправное устройство к электросети.

Информация об устройстве

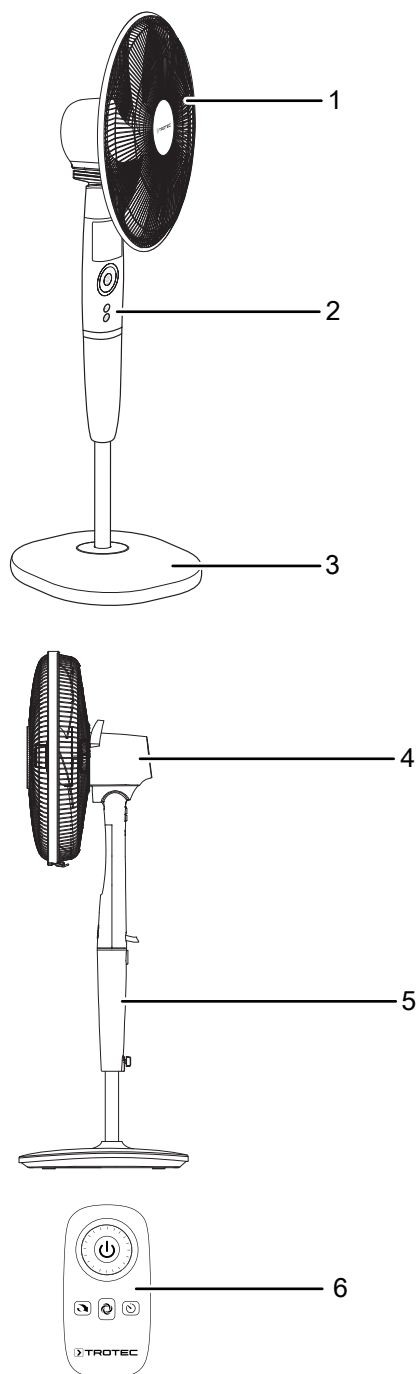
Описание устройства

Напольные вентиляторы серии TVE-S предназначены для циркуляции воздуха во внутренних помещениях.

Устройство TVE 26 S имеет следующие характеристики:

- 26 скоростей
- Настраиваемая функция таймера до 12 часов
- Вертикально регулируемый угол наклона головки вентилятора до 20°
- Подключаемое вращение на 85°

Иллюстрация устройства



№	Название
1	Защитная решетка
2	Панель управления
3	Ножка
4	Двигатель
5	Стойка
6	Пульт дистанционного управления

Транспортировка и хранение

Указание

Ненадлежащее хранение или транспортировка устройства могут привести к его повреждению. Учитывайте информацию о транспортировке и хранении устройства.

Транспортировка

Перед каждой транспортировкой соблюдайте следующие указания:

- Выключите устройство.
- Вынимайте сетевой кабель из сетевой розетки, взявшись за вилку.
- Не используйте сетевой кабель для перемещения устройства.

После каждой транспортировки соблюдайте следующие указания:

- После транспортировки установите устройство вертикально.

Хранение

Перед каждым хранением соблюдайте следующие указания:

- Вынимайте сетевой кабель из сетевой розетки, взявшись за вилку.

При неиспользовании устройства соблюдайте следующие условия хранения:

- Храните устройство в сухом месте, защищенном от мороза и жары.
- При необходимости защитите устройство от попадания пыли, используя чехол.
- Не ставьте на устройство другие устройства или посторонние предметы, чтобы не допустить повреждений устройства.
- Удалите батарейки из пульта дистанционного управления.

Монтаж и ввод в эксплуатацию

Объем поставки

- 1 устройство TVE 26 S
- 1 пульт дистанционного управления
- 1 батарейка (3 В типа CR 2032)
- 1 руководство

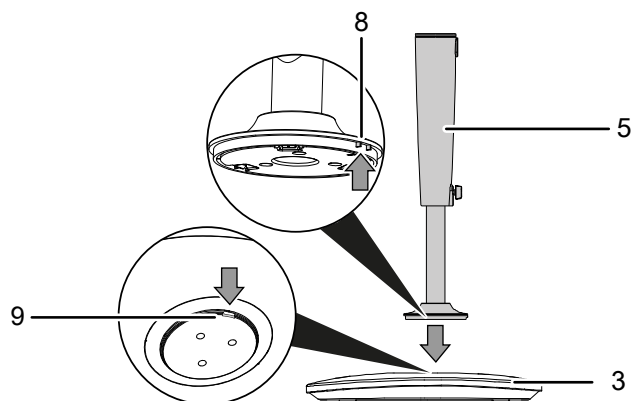
Распаковка устройства

1. Откройте коробку и выньте устройство.
2. Полностью удалите упаковку с устройства.
3. Полностью отмотайте сетевой кабель. Проследите за тем, чтобы сетевой кабель не был поврежденным, и не повредите его при разматывании.

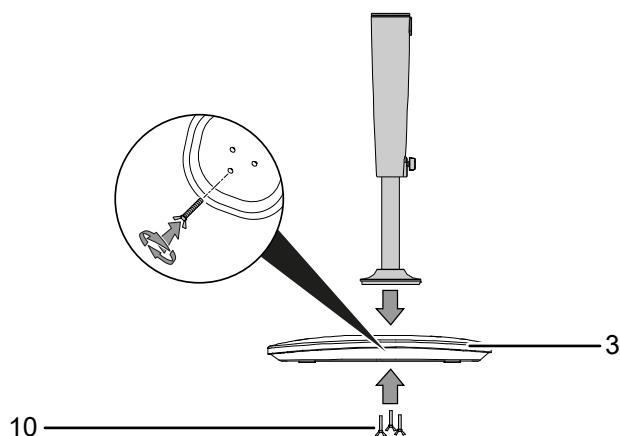
Монтаж

Монтаж ножки

Соедините ножку (3) и стойку (5). Проследите за тем, чтобы обе направляющие (8) стойки вошли в выемки опущенной контактной поверхности ножки (9).

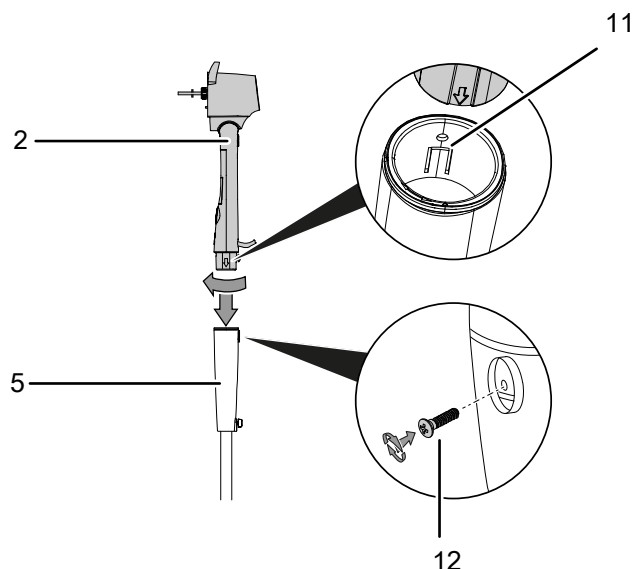


Для крепления вкрутите соединительные винты (10) под ножкой (3).



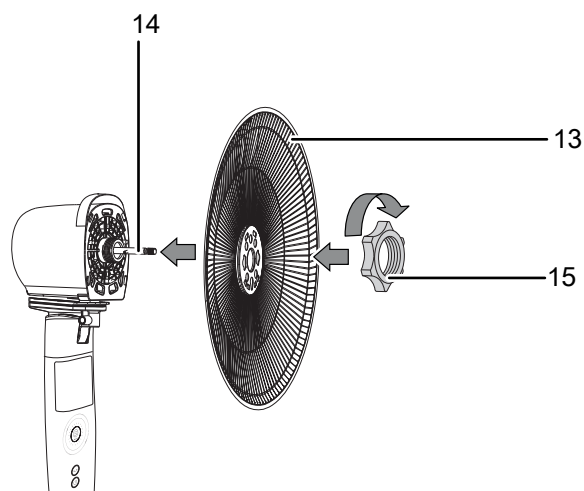
Соединение панели управления и стойки

1. Соедините панель управления (2) и стойку (5). Проследите за тем, чтобы панель управления зафиксировалась в направляющей стойки (11).
2. Для крепления вкрутите соединительный винт (12) на задней стороне стойки.



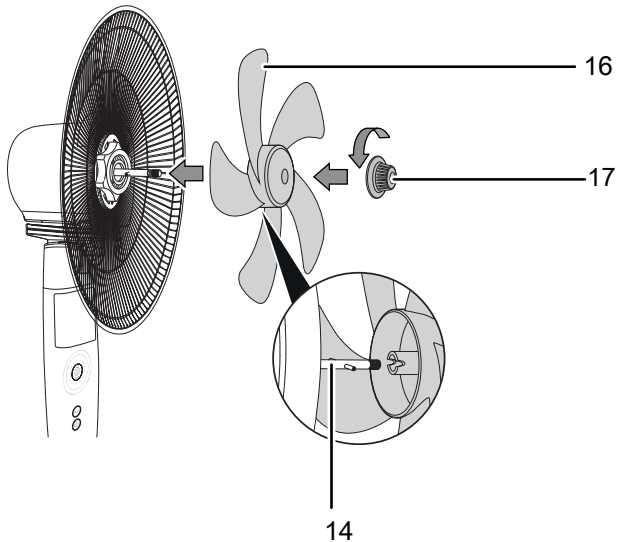
Монтаж ротора

1. Наденьте заднюю защитную решетку (13) на шпindel двигателя (14).
2. С помощью удерживающего кольца (15) закрепите оба элемента.

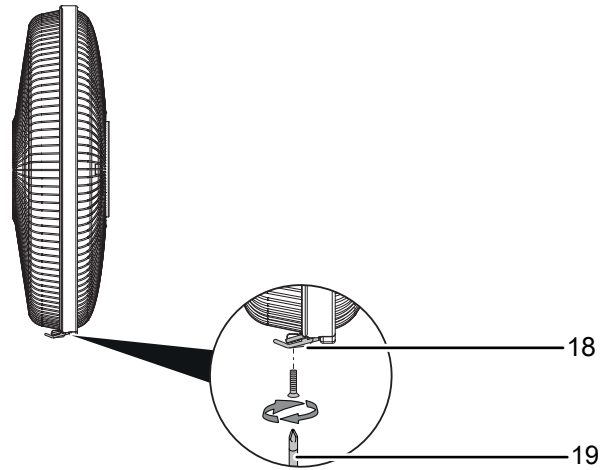


Крепление крыльчатки к шпинделю двигателя

1. Наденьте крыльчатку (16) на шпиндель двигателя (14).
2. Закрепите крыльчатку (16) с помощью зажимной кнопки (17).

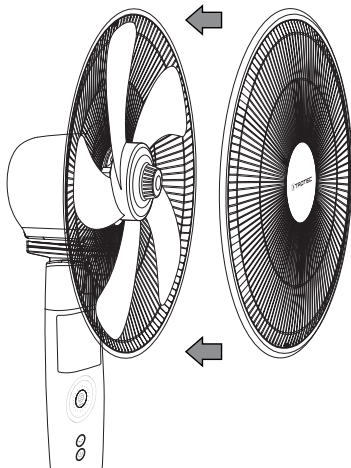


3. С помощью расположенного внизу крепежного винта (19) скрутите обе защитные решетки.



Монтаж и закрывание защитной решетки

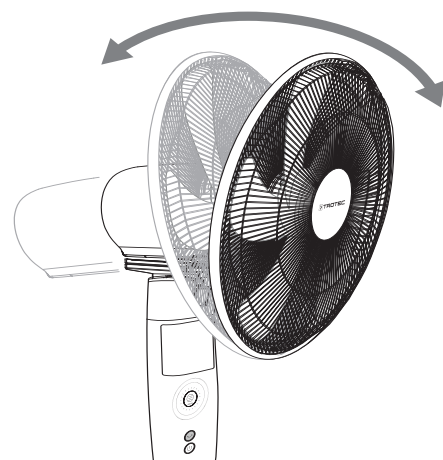
1. Наденьте переднюю защитную решетку на заднюю защитную решетку.



Настройка угла наклона вентилятора

Наклон вентилятора можно вручную отрегулировать на угол до 20°.

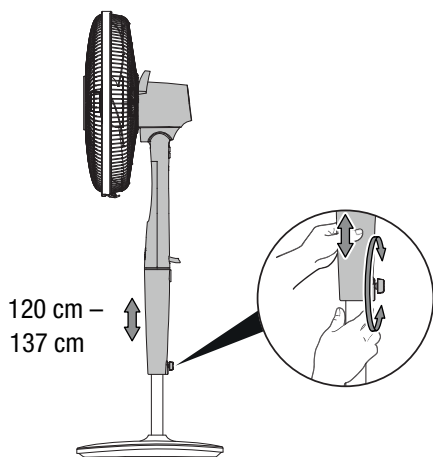
1. Переместите головку вентилятора вперед или назад, так чтобы она слегка опустилась либо вперед, либо назад. При этом проследите за тем, чтобы головка вентилятора зафиксировалась под нужным углом наклона.
- ⇒ Угол наклона вентилятора настроен и поток воздуха концентрируется на выбранный угол наклона.



2. Убедитесь в том, что крепежная скоба (18) зажимает обе защитные решетки.

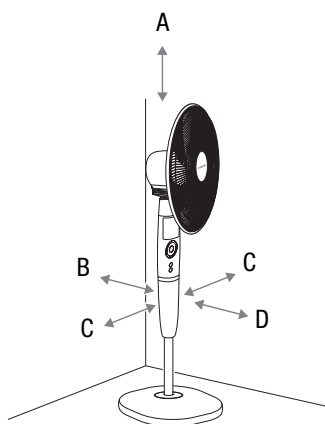
Регулировка по высоте

Поверните винт регулировки высоты, чтобы можно было настроить подходящую Вам общую высоту.



Ввод в эксплуатацию

При установке устройства соблюдайте минимальные расстояния к стенам и предметам в соответствии с главой "Техническое приложение".



Предупреждение

Опасность травмирования в результате неправильного ввода в эксплуатацию! Существует опасность травмирования, если защитная решетка будет неправильно установлена на крыльчатку. Защитная решетка должна быть правильно установлена, прежде чем включить устройство.



Предупреждение

Опасность травмирования в результате снятия защитной решетки! Существует опасность травмирования, если во время работы будет снята защитная решетка. Не снимайте защитную решетку во время работы устройства!

- Перед повторным вводом устройства в эксплуатацию проверьте состояние сетевого кабеля. В случае сомнений в его безупречном состоянии позвоните в сервисную службу.
- Устанавливайте устройство вертикально и стабильно на надежное основание.
- Избегайте мест спотыкания при прокладке сетевого кабеля или других электрических кабелей, в особенности при установке устройства в середине помещения. Используйте кабельные перемычки.
- Убедитесь в том, что удлинители кабеля полностью размотаны и отмотаны.
- Следите за тем, чтобы занавеси или другие предметы не препятствовали потоку воздуха.

Вставка батареек в пульт дистанционного управления



Предупреждение об электрическом напряжении

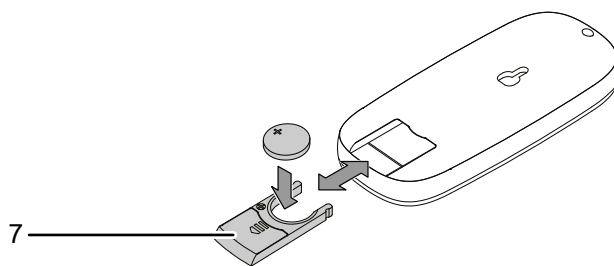
Не прикасайтесь к отсеку для батареек влажными или мокрыми руками.

Указание

Не эксплуатируйте устройство с повторно заряжаемыми батарейками!

При вводе в эксплуатацию соблюдайте технические характеристики.

1. Нажмите на крышку отсека для батареек (7) с задней стороны и вытяните отсек для батареек из пульта дистанционного управления.
2. Вставьте батарейку типа CR 2032 в отсек для батареек и задвиньте отсек для батареек обратно в пульт дистанционного управления.

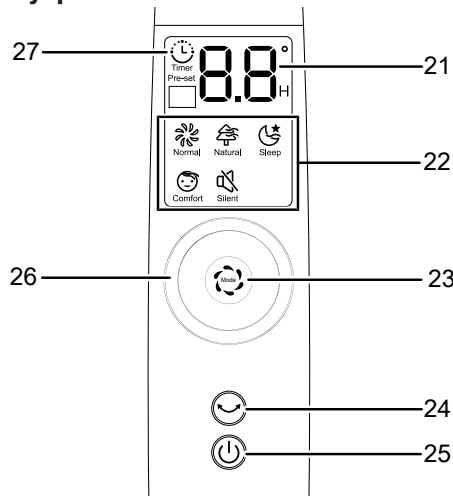


Подключение сетевого кабеля

- Вставьте вилку сетевого кабеля в сетевую розетку с надлежащим предохранителем.
- На короткое время загораются символы на дисплее панели управления. Устройство находится в режиме ожидания.

Обслуживание

Элементы управления



№	Название	Значение
21	Сегментный индикатор	<ul style="list-style-type: none"> Показ числа часов при активированном таймере (от 0,5 ч до 12 ч) Показ ступени вентиляции (1–26) в режиме <i>Нормальный режим</i>
22	Светодиоды режима работы	Показывают выбранный режим работы: <i>Normal</i> = <i>Нормальный режим</i> <i>Natural</i> = <i>Натуральный ветер</i> <i>Sleep</i> = <i>Ночной режим</i> <i>Comfort</i> = <i>Комфортный режим</i> <i>Silent</i> = <i>Тихий режим</i>
23	Кнопка <i>Mode</i>	Выбор режима работы: <i>Нормальный режим</i> <i>Натуральный ветер</i> <i>Ночной режим</i> <i>Комфортный режим</i> <i>Тихий режим</i>
24	Кнопка <i>Вращение</i>	Активация и деактивация функции вращения
25	Кнопка <i>ON/OFF</i>	Включение и выключение устройства
26	Колесико ступеней вентиляции / таймера	<ul style="list-style-type: none"> Настройка ступени вентиляции (1–26) Ступень 1: низкая скорость вентилятора Ступень 13: средняя скорость вентилятора Ступень 26: высокая скорость вентилятора Настройка числа часов при активированном таймере
27	Светодиод <i>Timer</i>	Таймер = Автоматическое включение и выключение

Включение устройства

После того как Вы установите устройство в готовом к работе состоянии, как описано в главе "Монтаж и ввод в эксплуатацию", Вы можете включить его.

- Нажмите кнопку *ON/OFF* (25).
 ⇒ Раздается звуковой сигнал, и устройство запускается в режиме *Нормальный режим* на ступени вентиляции 1.

Настройка режимов работы

Устройство имеет следующие режимы работы:

- Нормальный режим*
- Натуральный ветер*
- Ночной режим*
- Комфортный режим*
- Тихий режим*

Нормальный режим

В режиме *Нормальный режим* вентилятор постоянно работает на нужной ступени вентиляции. В этом режиме можно настраивать ступень вентиляции от 1 до 26, что показывается на сегментном индикаторе (21).

Для того чтобы в режиме *Нормальный режим* настроить ступень вентиляции, действуйте следующим образом:

- Нажмите кнопку *Mode* (23), пока на светодиодах режима работы (22) не загорится светодиод *Normal*.
 ⇒ Устройство работает в режиме *Нормальный режим*.
- Поверните колесико ступеней вентиляции / таймера (26) по часовой стрелке, чтобы увеличить ступень вентиляции. Выбранная ступень вентиляции показывается на дисплее устройства.
 ⇒ Устройство постоянно работает на настроенной ступени вентиляции.
- Поверните колесико ступеней вентиляции / таймера (26) против часовой стрелки, чтобы уменьшить ступень вентиляции. Выбранная ступень вентиляции показывается на сегментном индикаторе (21).
 ⇒ Устройство постоянно работает на настроенной ступени вентиляции.

Натуральный ветер

В режиме *Натуральный ветер* вентилятор работает с нарастающей и убывающей скоростью, создавая приятный, натуральный поток воздуха.

- Нажмите кнопку *Mode* (23), пока на светодиодах режима работы (22) не загорится светодиод *Natural*.
 ⇒ Устройство автоматически переключается между предварительно запрограммированными ступенями вентиляции.

Ночной режим

В режиме *Ночной режим* устройство постепенно автоматически уменьшает ступень вентиляции.

- После запуска режима *Ночной режим* вентилятор в течение 30 минут работает на ступени вентиляции 8.
- Через 30 минут работы вентилятор в режиме *Ночной режим* автоматически переключается на ступень вентиляции 4.
- Через час работы вентилятор в режиме *Ночной режим* автоматически переключается на ступень вентиляции 2 и продолжает работать на этой ступени.

Для того включить ночной режим, действуйте следующим образом:

1. Нажмите кнопку *Mode* (23), пока на светодиодах режима работы (22) не загорится светодиод *Sleep*.
⇒ Устройство работает в режиме *Ночной режим*.

Комфортный режим

В режиме *Комфортный режим* ступень вентиляции регулируется в зависимости от температуры окружающей среды и предварительно запрограммированных функциональных характеристик.

- При температуре окружающей среды ниже 20 °C устройство в режиме *Комфортный режим* автоматически переключается в режим ожидания. Функции вентиляции и вращения отключаются, а на сегментном индикаторе мигает значение "88".
- При температуре окружающей среды выше 20 °C устройство в режиме *Комфортный режим* автоматически вновь включается из режима ожидания. Функции вентиляции и вращения включаются, а значение "88" на сегментном индикаторе перестает мигать.
- В режиме *Комфортный режим* невозможно вручную изменить ступень вентиляции.

1. Нажмите кнопку *Mode* (23), пока на светодиодах режима работы (22) не загорится светодиод *Comfort*.
⇒ Устройство работает в режиме *Комфортный режим*.

Тихий режим

В режиме *Тихий режим* устройство работает с пониженной громкостью.

1. Нажмите кнопку *Mode* (23), пока на светодиодах режима работы (22) не загорится светодиод *Silent*.
⇒ Устройство работает в режиме *Тихий режим*.

Настройка таймера

Таймер имеет два принципа действия:

- автоматическое выключение по истечении предварительно настроенного числа часов
- автоматическое включение по истечении предварительно настроенного числа часов

Число часов таймера может быть от 0,5 до 12 часов. Таймер можно настраивать шагами по 0,5 ч (от 0,5 ч до 10 ч) и шагами по 1 ч (от 10 ч до 12 ч).

Функцию можно настраивать во всех режимах работы. Ее можно активировать как во время работы, так и в режиме ожидания.

Автоматическое включение

✓ Устройство выключено.

1. Нажмите кнопку *Timer* (28), чтобы активировать таймер.
⇒ Светодиод *Timer* (27) мигает примерно в течение 5 с.
2. Поверните колесико ступеней вентиляции / таймера (26), чтобы выбрать нужное число часов до автоматического включения.
⇒ На сегментном индикаторе (21) показывается число часов до автоматического включения.
3. Подождите ок. 5 с, чтобы подтвердить настройку.
⇒ Горит светодиод *Timer* (27). На сегментном индикаторе (21) вновь показывается актуальная ступень вентиляции и актуальный режим работы.
⇒ Устройство включается после заданного времени.
4. Для того чтобы стереть настройку, поверните колесико ступеней вентиляции / таймера (26) и выберите число часов 00.
⇒ Светодиод *Timer* (27) гаснет.

Автоматическое выключение

✓ Устройство включено.

1. Нажмите кнопку *Timer* (28), чтобы активировать таймер.
⇒ Светодиод *Timer* (27) мигает примерно в течение 5 с.
2. Поверните колесико ступеней вентиляции / таймера (26), чтобы выбрать нужное число часов до автоматического выключения.
⇒ На сегментном индикаторе (21) показывается число часов до автоматического выключения.
3. Подождите ок. 5 с, чтобы подтвердить настройку.
⇒ Горит светодиод *Timer* (27). На сегментном индикаторе (21) вновь показывается актуальная ступень вентиляции и актуальный режим работы.
⇒ Устройство выключается после заданного времени.
4. Для того чтобы стереть настройку, поверните колесико ступеней вентиляции / таймера (26) и выберите число часов 00.
⇒ Светодиод *Timer* (27) гаснет.

Функция памяти

Если Вы вновь включаете устройство из режима ожидания или после отключения электропитания, то выбранные настройки для последнего используемого режима работы сохраняются.

Возможно запрограммированный таймер в устройстве не сохраняется.

Настройка вращения

С помощью функции вращения Вы можете обеспечить равномерность вентиляции.

✓ Устройство включено и работает.

1. Нажмите кнопку *Вращение* (24), чтобы активировать функцию вращения.
 - ⇒ Функция вращения включена.
 - ⇒ Головка вентилятора вращается на угол до 85°.
2. Нажмите кнопку *Вращение* (24), чтобы деактивировать функцию вращения.
 - ⇒ Функция вращения выключена.
 - ⇒ Устройство завершает вращение в нужном месте и продолжает работу в настроенном режиме.

Подсветка

Светодиоды на панели управления выключаются, если элементы управления не используются примерно 30 секунд. Устройство продолжает работать с выбранными настройками.



Информация

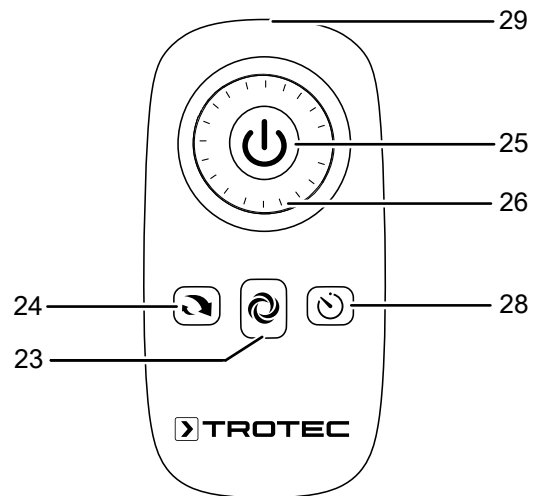
Нажмите при выключенной подсветке какую-либо кнопку (кроме кнопки ON/OFF), чтобы активировать панель управления.

Автоматическое отключение

Устройство автоматически отключается, если элементы управления не используется 12 часов.

Дистанционное управление

Все настройки устройства можно выполнить с помощью пульта дистанционного управления, входящего в объем поставки.



№	Название	Значение
29	Передачик/ приемник дистанционного управления	Передает сигналы по инфракрасной связи устройству.
25	Кнопка <i>ON/OFF</i>	Включение и выключение устройства
26	Колесико ступеней вентиляции / таймера	<ul style="list-style-type: none"> • Настройка ступени вентиляции (1–26) Ступень 1: низкая скорость вентилятора Ступень 13: средняя скорость вентилятора Ступень 26: высокая скорость вентилятора • Настройка числа часов при активированном таймере
28	Кнопка <i>Таймер</i>	Автоматическое включение и выключение функции таймера
23	Кнопка <i>Mode</i>	Выбор режима работы: <i>Нормальный режим</i> <i>Натуральный ветер</i> <i>Ночной режим</i> <i>Комфортный режим</i> <i>Тихий режим</i>
24	Кнопка <i>Вращение</i>	Активация и деактивация функции вращения

Вывод из эксплуатации



Предупреждение об электрическом напряжении

Не прикасайтесь к вилке сетевого кабеля влажными или мокрыми руками.

- Выключите устройство.
- Вынимайте сетевой кабель из сетевой розетки, взявшись за вилку.
- Очистите устройство в соответствии с главой "Техобслуживание".
- Храните устройство в соответствии с главой "Транспортировка и хранение".

Неисправности и неполадки

Устройство было неоднократно проверено во время производства на безупречное функционирование. Если все же возникнут неисправности, то проверьте устройство, как описано ниже.

Устройство не запускается:

- Проверьте подключение к сети.
- Проверьте сетевой кабель и вилку сетевого кабеля на повреждения.
- Проверьте установленный пользователем сетевой предохранитель.
- Проверьте, сработала ли защита от перегрева, см. главу "Безопасность".
- Подождите 10 минут, прежде чем перезапускать устройство. Если устройство не запускается, то поручите проведение электрической проверки специализированной фирме или компании Trotec.

Вентилятор не запускается:

- Проверьте, включено ли устройство.
- Проверьте электропитание и посмотрите, не повреждены ли вилка и кабель.

Устройство работает громко или вибрирует:

- Проверьте, установлено ли устройство в вертикальном положении и стабильно.
- Проверьте, правильно ли собрано устройство.

Указание

Подождите не менее 10 минут после проведения всех работ по техобслуживанию и ремонту. Только после этого вновь включайте устройство.

После проведения проверок устройство не работает правильно:

Обратитесь в сервисную службу. При необходимости сдайте устройство на ремонт авторизованной электротехнической фирме или компании Trotec.

Техобслуживание

Работы перед началом техобслуживания



Предупреждение об электрическом напряжении

Не прикасайтесь к вилке сетевого кабеля влажными или мокрыми руками.

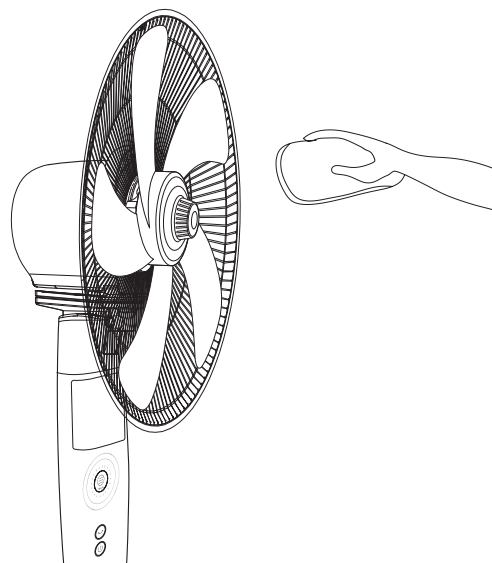
- Выключите устройство.
- Вынимайте сетевой кабель из сетевой розетки, взявшись за вилку.

Очистка корпуса

Очищайте корпус увлажненной, мягкой, неворсящейся салфеткой. Следите за тем, чтобы в корпус не попала влага. Следите за тем, чтобы не возникало контакта влаги с электрическими компонентами. Не используйте для смачивания салфетки агрессивные чистящие средства, например, чистящий спрей, растворители, спиртосодержащие и абразивные чистящие средства.

Очистка лопастей вентилятора

- ✓ Устройство выключено.
 - ✓ Вилка сетевого кабеля вынута из сетевой розетки.
1. Снимите защитную решетку в соответствии с инструкциями в главе "Монтаж и ввод в эксплуатацию".
 2. Очистите лопасти вентилятора увлажненной, мягкой, неворсящейся салфеткой. Следите за тем, чтобы в корпус не попала влага. Следите за тем, чтобы не возникало контакта влаги с электрическими компонентами. Не используйте для смачивания салфетки агрессивные чистящие средства, например, чистящий спрей, растворители, спиртосодержащие и абразивные чистящие средства.



- В остальном устройство не требует техобслуживания.

Техническое приложение

Технические характеристики

Параметр	Значение
Модель	TVE 26 S
Ступени вентиляции	26
Скорость воздуха	2,7 м/с
Подводимое напряжение	220 - 240 В / 50 Гц
Потребляемая мощность	30 Вт
Длина сетевого кабеля	1,50 м
Регулируемый угол наклона	20 °
Вращение	85 °
Регулировка по высоте	1,20 – 1,37 м
Диаметр лопастей вентилятора	40 см
Уровень шума (расстояние 1 м, ступень 3)	59 дБ(А)
Вес	7,8 кг
Габаритные размеры (длина x ширина x высота)	435 x 400 x 1370 мм
Минимальное расстояние к стенам и предметам	
вверху (A):	50 см
сзади (B):	50 см
сбоку (C):	50 см
спереди (D):	50 см
Батарейка для пульта дистанционного управления	1 x CR 2032

Утилизация

Всегда утилизируйте упаковочные материалы экологически приемлемым способом и в соответствии с действующими местными правилами утилизации.



Символ зачеркнутого мусорного ведра на отслужившем свой срок электрическом и электронном устройстве говорит о том, что по окончании его срока службы его нельзя выбрасывать в бытовой мусор. Для бесплатного возврата вблизи Вас в распоряжении имеются контейнеры для отслуживших свой срок электрических и электронных устройств. Адреса Вы можете получить в Вашем городском или коммунальном управлении. Для многих стран ЕС Вы можете также на нашем веб-сайте <https://hub.trotec.com/?id=45090> получить информацию о других возможностях возврата. В противном случае обратитесь в имеющую официальное разрешение компанию по утилизации отслуживших устройств в Вашей стране.

В результате отдельного сбора отслуживших свой срок электрических и электронных устройств должны быть достигнуты повторное использование, утилизация материалов и другие формы утилизации отслуживших свой срок устройств, а также предотвращены негативные последствия при утилизации возможно содержащихся в устройствах опасных материалов на окружающую среду и здоровье людей.



Батарейки и аккумуляторы не выбрасываются в бытовой мусор, а в Европейском Союзе – согласно Директиве 2006/66/EG ЕВРОПЕЙСКОГО ПАРЛАМЕНТА И СОВЕТА от 06 сентября 2006 года по батарейкам и аккумуляторам – подвергаются квалифицированной утилизации. Просим утилизировать батарейки и аккумуляторы в соответствии с законодательными положениями.

Trotec GmbH

Grebener Str. 7
D-52525 Heinsberg

☎ +49 2452 962-400

☎ +49 2452 962-200

✉ info@trotec.com

www.trotec.com