



VKC 1000-500-4 L3

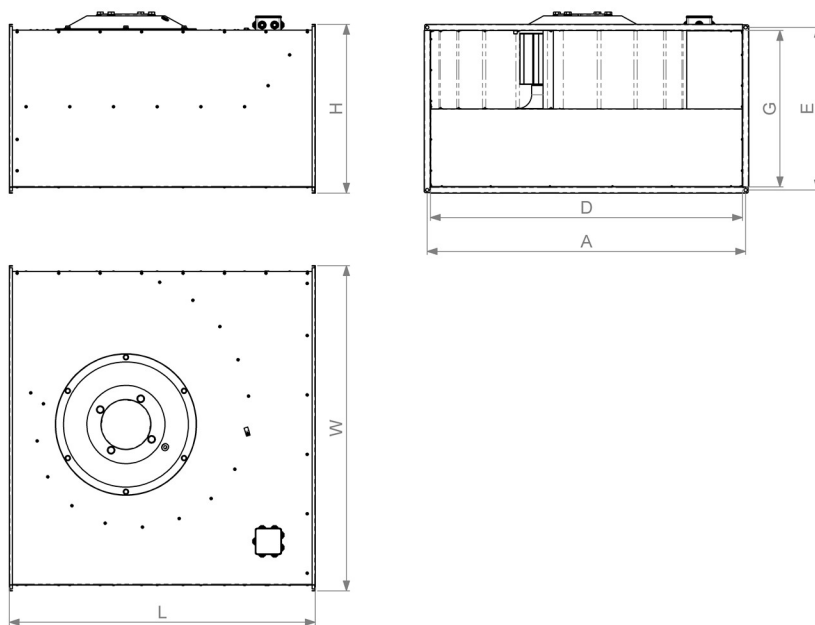
Арт.номер: [ACC003962](#) | Категория товара: Прямоугольные канальные вентиляторы

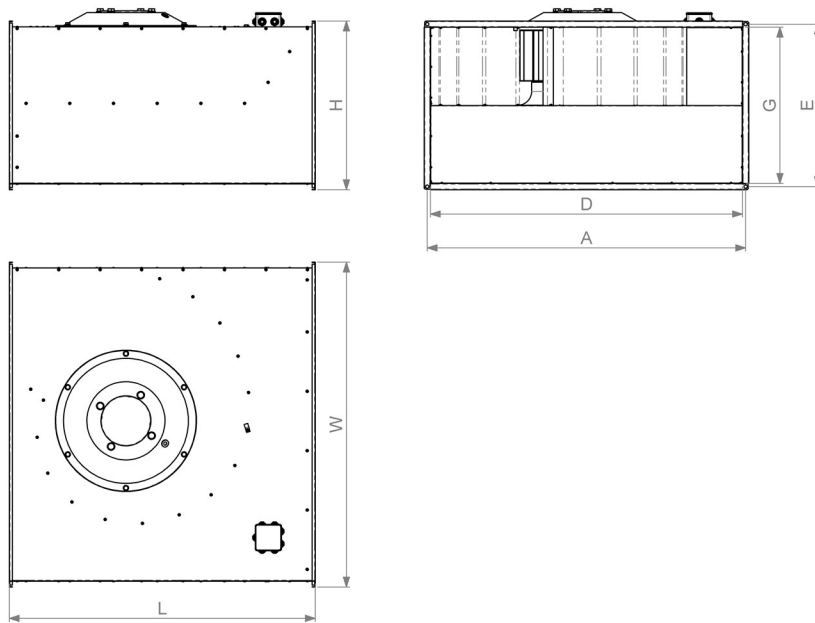
Технические данные

УПАКОВКА	
Вес	96 кг
ЭЛЕКТРИЧЕСКИЕ ДАННЫЕ	
Номинальная мощность	5 кВт
Номинальный ток	8.1 А
Фазы	3~ ~
Напряжение	400 V
Частота	50 Гц

ВЕНТИЛЯТОР	
Тип двигателя	АС
Класс IP	IP44
Тип рабочего колеса	Загнутые вперед лопатки
КОРПУС	
Материал	Оцинкованная сталь
Класс IP	IP54
Условия эксплуатации	Внутри помещений
Рабочая температура воздуха	-20 .. 40 °C

Размеры





Д [мм]	Ш [мм]	Н [мм]	Д [мм]	Г [мм]	А [мм]	Е [мм]
980	1,040	540	1,000	500	1,020	520