

# Технический паспорт

**WING** by VTS



Check us on



WING II W100-200

WING II E100-200

WING II C100-200

WING II W100-200

WING II E100-200

WING II C100-200

Нижеприведенный документ относится к перечисленному оборудованию:

- WING II C100 EC Воздушные завесы
- WING II C150 EC Воздушные завесы
- WING II C200 EC Воздушные завесы
- WING II W100 EC Воздушные завесы
- WING II W150 EC Воздушные завесы
- WING II W200 EC Воздушные завесы
- WING II E100 EC Воздушные завесы
- WING II E150 EC Воздушные завесы
- WING II E200 EC Воздушные завесы
- WING II C100 AC Воздушные завесы
- WING II C150 AC Воздушные завесы
- WING II C200 AC Воздушные завесы
- WING II W100 AC Воздушные завесы
- WING II W150 AC Воздушные завесы
- WING II W200 AC Воздушные завесы
- WING II E100 AC Воздушные завесы
- WING II E150 AC Воздушные завесы
- WING II E200 AC Воздушные завесы

RU

**RU: СОДЕРЖАНИЕ**

**1. ВВЕДЕНИЕ**

- 1.1. МЕРЫ ПРЕДОСТОРОЖНОСТИ, ТРЕБОВАНИЯ, РЕКОМЕНДАЦИИ
- 1.2. ТРАНСПОРТИРОВАНИЕ
- 1.3. ПЕРВЫЕ ШАГИ ПЕРЕД НАЧАЛОМ МОНТАЖА

**2. КОНСТРУКЦИЯ, ПРЕДНАЗНАЧЕНИЕ, ПРИНЦИП РАБОТЫ**

- 2.1. ПРЕДНАЗНАЧЕНИЕ
- 2.2. ПРИНЦИП РАБОТЫ
- 2.3. КОНСТРУКЦИЯ ОБОРУДОВАНИЯ (WING W100-200, E100-200, C100-200)
- 2.4. ГАБАРИТНЫЕ РАЗМЕРЫ (WING W100-200, E100-200, C100-200)

**3. МОНТАЖ**

- 3.1. МОНТАЖ / ДЕМОНТАЖ БОКОВЫХ НАКЛАДОК
- 3.2. МОНТАЖ ОБОРУДОВАНИЯ
  - 3.2.1. ГОРИЗОНТАЛЬНЫЙ МОНТАЖ ПРИ ПОМОЩИ МОНТАЖНЫХ КРЕПЛЕНИЙ
  - 3.2.2. ВЕРТИКАЛЬНЫЙ МОНТАЖ ПРИ ПОМОЩИ МОНТАЖНЫХ КРЕПЛЕНИЙ
- 3.3. РЕКОМЕНДАЦИИ ПО МОНТАЖУ/ПУСКОНАЛАДКЕ
- 3.4. МОНТАЖ НА ПОДВЕСНОМ ПОТОЛКЕ

**4. ЭЛЕМЕНТЫ АВТОМАТИКИ**

**5. ЗАПУСК, ЭКСПЛУАТАЦИЯ И КОНСЕРВАЦИЯ**

- 5.1. ЗАПУСК
- 5.2. ЭКСПЛУАТАЦИЯ И КОНСЕРВАЦИЯ

**6. ОБСЛУЖИВАНИЕ**

- 6.1. ПОРЯДОК ДЕЙСТВИЙ В СЛУЧАЕ НЕИСПРАВНОСТИ
- 6.2. ОФОРМЛЕНИЕ РЕКЛАМАЦИИ

**7. ИНСТРУКЦИЯ ПО ТЕХНИКЕ БЕЗОПАСНОСТИ**

**8. ТЕХНИЧЕСКИЕ ПАРАМЕТРЫ**

- 8.1. WING W100-200 ВОЗДУШНАЯ ЗАВЕСА С ВОДЯНЫМ НАГРЕВАТЕЛЕМ
- 8.2. WING E100-200 ВОЗДУШНАЯ ЗАВЕСА С ЭЛЕКТРИЧЕСКИМ НАГРЕВАТЕЛЕМ
- 8.2. WING E100-200 ВОЗДУШНАЯ ЗАВЕСА С ЭЛЕКТРИЧЕСКИМ НАГРЕВАТЕЛЕМ

**9. ТЕХНИЧЕСКАЯ ИНФОРМАЦИЯ К РЕГЛАМЕНТУ (UE) NR 327/2011 ПО ВЫПОЛНЕНИЮ ДИРЕКТИВЫ 2009/125/WE**

**10. ГАРАНТИЙНАЯ КАРТА**

# WING II W100-200 WING II E100-200 WING II C100-200

## 1. ВСТУПЛЕНИЕ

### 1.1. МЕРЫ ПРЕДОСТОРОЖНОСТИ, ТРЕБОВАНИЯ, РЕКОМЕНДАЦИИ

Подробное ознакомление с настоящей документацией, монтаж и использование оборудования согласно описанию, указанному в ней, а также соблюдение всех условий безопасности, являются основой правильного и безопасного функционирования оборудования. Любое другое использование, несоответствующее настоящей инструкции, может привести к авариям с опасными последствиями. Следует ограничить доступ к оборудованию некомпетентным лицам, а также обучить обслуживающий персонал. Понятие **обслуживающий персонал** обозначает лиц, которые в результате проведенного обучения, опыта и знания существующих норм, документации, а также правил безопасности и условий работы уполномочены для проведения необходимых работ, а также умеют распознавать возможную опасность и избегать её. Данный технический паспорт должен быть доставлен в комплекте с оборудованием и содержит подробную информацию на тему всевозможных конфигураций воздушных завес, примеров их монтажа, а также пусконаладки, использования, ремонтов и консервации. Если оборудование используется согласно его предназначения, тогда настоящая инструкция содержит все необходимые рекомендации для уполномоченного персонала. **Документация должна всегда находиться вблизи оборудования и должна быть доступна для сервисных служб. Производитель сохраняет за собой право вносить изменения в оборудование, влияющие на его работу, без предварительного предупреждения в инструкции. ООО ВТС не несёт ответственности за текущую консервацию, осмотр, программирование оборудования, а также ущерб, причинённый простоем оборудования в период ожидания гарантийных услуг, всевозможный ущерб другому имуществу Клиента, ошибки, являющиеся результатом неправильного подключения или неправильной эксплуатации оборудования.**

Воздушные завесы WING предназначены исключительно для установки внутри помещений.

#### НЕ НАКРЫВАТЬ

**ПРЕДУПРЕЖДЕНИЕ:** Во избежание перегрева – не накрывайте устройство!

### 1.2. ТРАНСПОРТИРОВАНИЕ

Перед началом монтажа, а также перед распаковкой оборудования из коробки, следует проверить, присутствуют ли какие-либо следы повреждения коробки, а также проверить не была ли фирменная лента с логотипом ранее сорвана или разрезана. Рекомендуется проверить, не был ли повреждён во время транспортировки корпус оборудования. В случае обнаружения одной из вышеперечисленных ситуаций следует связаться с нами по телефону или по электронной почте (Tel. 8 800 333 0336, email: vts.ru@vtsgroup.com, факс: (+7) 495 981 95 53. **Рекомендуем переносить оборудование вдвоём. Во время транспортировки следует использовать соответствующие инструменты, чтобы не повредить оборудование и не нанести вреда здоровью.**

### 1.3. ПЕРВЫЕ ШАГИ ПЕРЕД НАЧАЛОМ МОНТАЖА

Перед проведением монтажных работ впишите серийный номер оборудования в гарантийную карту. **Необходимо правильно заполнить гарантийную карту после окончания монтажа.** Перед началом любых монтажных или консервационных работ необходимо отключить электрическое питание и не допустить его непреднамеренное включение.

Монтаж, подключение и запуск должны производиться квалифицированным персоналом в строгом соответствии с указаниями, приведенными в дальнейшей части настоящего руководства.

Последовательность действий по монтажу:

- Установить устройство в месте назначения
- Выполнить гидравлические соединения, проверить плотность соединений и обезвоздушить систему
- Выполнить электрические соединения
- Убедиться в правильности подключения устройства (согласно схемам)
- В случае электрического завеса удалить пыль с электрических грелок (во избежание неприятного запаха пригоревшей пыли)
- Включить электропитание и произвести запуск устройства.

## 2. КОНСТРУКЦИЯ, ПРЕДНАЗНАЧЕНИЕ, ПРИНЦИП РАБОТЫ

### 2.1. ПРЕДНАЗНАЧЕНИЕ

Для удобства пользователей для различных типов энергоснабжения на гражданских и производственных объектов воздушная удалит завеса производится в трех вариантах и трех типоразмерах:

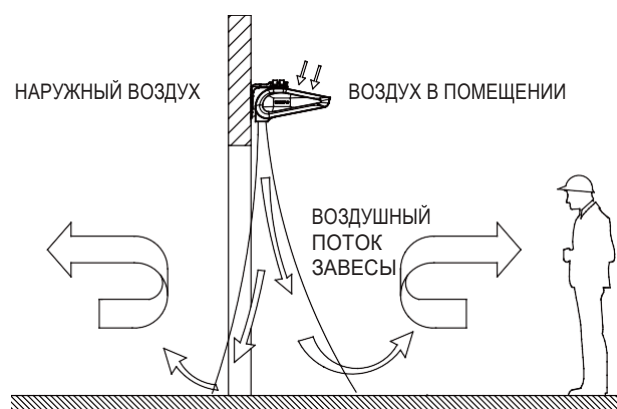
- завеса WING II W100, шириной 1.0м с водяным нагревателем (4-17 кВт, 1850 м³/ч)
- завеса WING II E100, шириной 1.0м с электрическим нагревателем (2/4/6 кВт, 1850 м³/ч)
- завеса WING II C100, шириной 1.0м без подогрева воздуха (1950 м³/ч)
- завеса WING II W150, шириной 1.5м с водяным нагревателем (10- 32 кВт, 3100 м³/ч)
- завеса WING II E150, шириной 1.5м с электрическим нагревателем (8/12 кВт, 3150 м³/ч)
- завеса WING II C150, шириной 1,5м без подогрева воздуха (3200 м³/ч)
- завеса WING II W200, шириной 2.0м с водяным нагревателем (17- 47 кВт, 4400 м³/ч)
- завеса WING II E200, шириной 2.0м с электрическим нагревателем (10/15 кВт, 4500 м³/ч)
- завеса WING II C200, шириной 2,0м без подогрева воздуха (4600 м³/ч)

Применение воздушной завесы WING 100-200 позволяет оставлять двери в помещении открытыми, несмотря на атмосферные условия. Воздушные завесы относятся к системам местной вентиляции. Они предназначены для создания локального воздушного защитного барьера от попадания наружного воздуха внутрь помещения или объекта. Воздушные завесы, оснащенные нагревателем, обеспечивают тепловой комфорт для людей, проходящих сквозь струю воздуха, образованную завесой. Современный дизайн воздушной завесы WING 100-200 даёт возможность широкого её применения.

**ПРИМЕНЕНИЕ:** складские помещения, оптовые магазины, спортивные объекты, супермаркеты, здания общественного пользования, гостиницы, аптеки, поликлиники и больницы, офисные центры и производственные объекты. **ОСНОВНЫЕ ПРЕИМУЩЕСТВА:** за счет недопущения наружного воздуха в помещение защита температурных условий в помещении, более низкие затраты на отопление или охлаждение, универсальный размер, возможность работы в вертикальном и горизонтальном положении, быстрый, лёгкий монтаж.

### 2.2. ПРИНЦИП РАБОТЫ

Диаметральный вентилятор (880-4400 м³/ч) всасывает воздух из помещения и, пропуская его через теплообменник, выдувает в заданном направлении. Поток воздуха направлен с большой скоростью вниз, тем самым создается воздушный барьер от попадания наружного воздуха в помещение. Чтобы снизить возможный дискомфорт от попадания воздушного потока для проходящего человека, в некоторых моделях воздушных завес можно использовать дополнительный теплообменник. В воздушных завесах **WING W 100-200** используют водяной теплообменник, через который теплоноситель, например горячая вода, отдает тепло проходящему через него воздуху. Теплообменник обладает мощностью от 4 до 47 кВт. Диаметральный вентилятор всасывает воздух из помещения и, пропуская его через теплообменник, выдувает в заданном направлении. Поток воздуха направлен с большой скоростью вниз, тем самым создается воздушный барьер от попадания наружного воздуха в помещение. Чтобы снизить возможный дискомфорт от попадания воздушного потока для проходящего человека, в некоторых моделях воздушных завес можно использовать дополнительный теплообменник. В воздушных завесах **WING E 100-200** используют электрический теплообменник, который отдает тепло проходящему через него воздуху. Теплообменник обладает мощностью от 2 до 15 кВт.



### 2.3. КОНСТРУКЦИЯ (WING II 100-200)

#### WING II W100-200 – ЗАВЕСА С ВОДЯНЫМ НАГРЕВАТЕЛЕМ

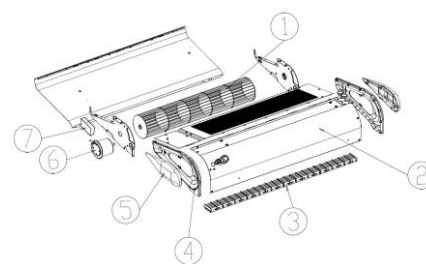
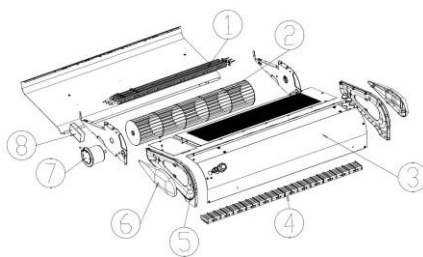
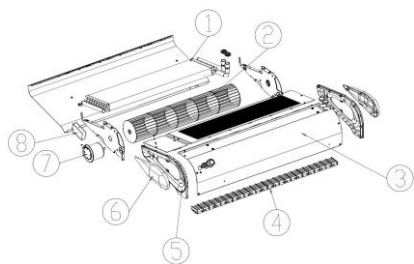
1. Нагреватель
2. Диаметральный вентилятор
3. Корпус
4. Направляющие жалюзи
5. Боковые крышки
6. Боковые накладки
7. Мотор
8. Система управления

#### WING II E100-200 — ЗАВЕСА С ЭЛЕКТРИЧЕСКИМ НАГРЕВАТЕЛЕМ

1. Электрический нагреватель
2. Диаметральный вентилятор
3. Корпус
4. Направляющие жалюзи
5. Боковые крышки
6. Боковые накладки
7. Мотор
8. Система управления

#### WING II C100-200 – ЗАВЕСА БЕЗ НАГРЕВАТЕЛЯ

1. Диаметральный вентилятор
2. Корпус
3. Направляющие жалюзи
4. Боковые крышки
5. Боковые накладки
6. Мотор
7. Система управления



**1. ВОДЯНОЙ НАГРЕВАТЕЛЬ - ТЕПЛООБМЕННИК:** Максимальными параметрами теплоносителя для теплообменника являются: 95°C, 1.6МПа. Теплообменник состоит из медных трубок и алюминиевых ламелей. Присоединительные коллекторы (наружной резьбой 3/4") находятся в верхней части корпуса. Оптимально подобранный водяной теплообменник приспособлен к работе в трех положениях: горизонтальном и вертикальном с патрубками, направленными вниз или вверх. Особенности гидравлического подключения позволяют установить завесу непосредственно на стену настолько близко к дверному проему, насколько это возможно. Воздушная завеса с водяным нагревателем производит от 4 до 47 кВт тепловой мощности.

**ЭЛЕКТРИЧЕСКИЙ ТЕПЛООБМЕННИК:** все завесы состоят из 3 электрических грелок мощностью от 2000 Вт до 5000 Вт - в зависимости от величины завесы. Электродогрелки соединены в две секции мощностью 2 и 4 кВт для завесы 1 м, 4 и 8 кВт для завесы 1,5 м и 5 и 10 кВт для завесы 2 м. Нагревательная секция собрана в звезду электропитания 3x400V. Имеется возможность электропитания завесы 1 м током напряжением 230 В для электронагревателя мощностью 2 кВт. Благодаря таким техническим решениям и применению Изменения опций, изображенное на схеме, заключается в переключении кабелей в блоке управления DX.

**2. СИСТЕМА УПРАВЛЕНИЯ:** оборудована контактами на блоке соединительных клемм X0 для WING W100-200 и на блоке X1 для WING E100-200 для подключения настенного контроллера, а также привода клапана для WINGW100-200. Воздушные завесы WING могут дополнительно оснащаться настенным блоком управления WING/VOLCANO или HMI-WING EC. Блок управления WING/VOLCANO имеет 3-позиционный переключатель нагрева. В случае водяной завесы, для обеспечения правильного функционирования устройства необходимо установить переключатель нагрева в положение II (среднее) – в другом случае клапан не откроется.

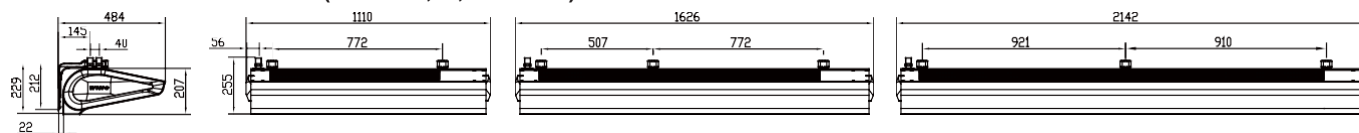
Система WING E100-200 оборудована защитным устройством в виде плавкого предохранителя в цепи 230В переменного тока. Контроллер HMI-WING EC позволяет управлять тремя скоростями вентиляторов с ЕС двигателями, а также регулировать мощность двухступенчатого нагревателя.

**3. ДИАМЕТРАЛЬНЫЙ ВЕНТИЛЯТОР:** максимальная рабочая температура 95°C, номинальное напряжение питания двигателя 230В, 50Гц. Класс защиты двигателя IP20, класс обмоток - F. В диаметральный вентиляторе, применяемом в устройстве, улучшены геометрия крыльчатки и профиль лопаток, изготовленных из пластика, что позволяет получать расходы воздуха до 4600 м³/ч. Управление электродвигателем, а также термозащита его обмоток связаны с системой управления, что приводит к увеличению безопасности работы. В связи с подбором электродвигателей с оптимальной мощностью, завесы WING являются энергосберегающими и надежными.

**4. КОРПУС:** Корпус изготовлен из оцинкованной стали для высокой прочности. Устойчив к высокой температуре до 95°C.

**5. МОНТАЖНЫЕ КРЕПЛЕНИЯ:** WING отличается простым, быстрым и эстетическим монтажом, который может быть выполнен на стену как в горизонтальном, так и в вертикальном положениях. К завесе (необязательный) присоединены от 2 до 3 монтажных крепления (в зависимости от длины завесы). Присоединения электрических проводов и гидравлических труб специально разработаны так, чтобы не повлиять на основные эстетические качества устройства. WING включает устройства длиной 1, 1,5 и 2 метра, которые при необходимости могут быть дополнительно соединены между собой горизонтально и вертикально для достижения различных функций подачи воздуха: слева направо и наоборот. Дальность струи воздуха составляет до 4м.

### 2.4. ГАБАРИТНЫЕ РАЗМЕРЫ (WING II E, W, C 100-200)



### 3. МОНТАЖ

#### ВНИМАНИЕ!

- Место монтажа подбирается с учетом массы завесы.
- Перед началом любых монтажных или консервационных работ необходимо отключить питание и не допустить его включения.
- Рекомендуем применение фильтров в гидравлической системе. Перед подключением трубопроводов (особенно подающих) к оборудованию рекомендуем очистить систему, спуская несколько литров воды.

#### ВНИМАНИЕ!

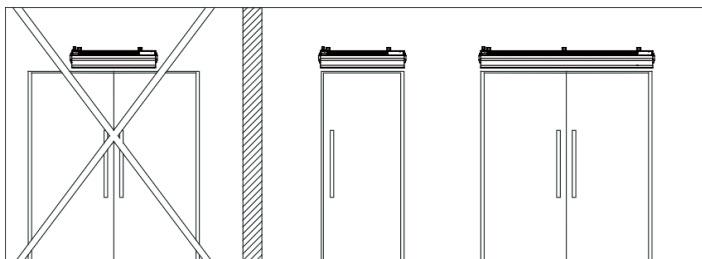
Воздух подается из воздушной завесы через отверстия с большой скоростью, создавая воздушный защитный барьер. Чтобы получить максимальную эффективность, воздушная завеса/завесы должны покрывать всю ширину дверного проема.

#### ПРИ МОНТАЖЕ ВОЗДУШНОЙ ЗАВЕСЫ СЛЕДУЕТ ОБРАТИТЬ ВНИМАНИЕ НА СЛЕДУЮЩИЕ ПАРАМЕТРЫ:

- Ширина дверного проема должна быть меньше или равна ширине подаваемой струи воздуха.

#### НЕПРАВИЛЬНО

#### ПРАВИЛЬНО



# WING II W100-200 WING II E100-200 WING II C100-200

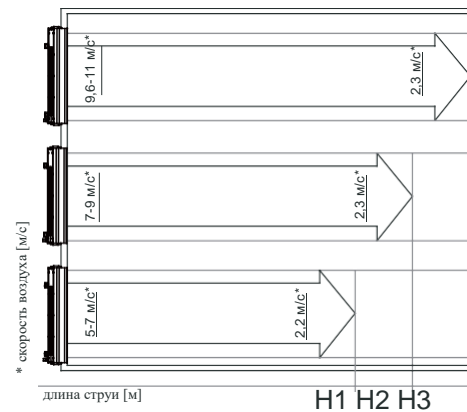
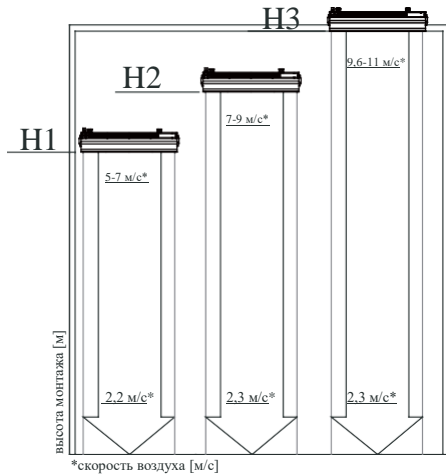
## Длина струи воздуха - высота монтажа

- горизонтальный монтаж: WING W, E, C

скорость вентилятора	III	II	I
высота дверей [м]	H3	H2	H1
WING W100, W150, W200	3.7	2.9	2.3
WING E100, E150, E200	3.7	2.9	2.3
WING C100, C150, C200	4.0	2.9	2.3

- вертикальный монтаж: WING W, C, E

скорость вентилятора	III	II	I
ширина дверей [м]	H3	H2	H1
WING W100, W150, W200	3.7	2.9	2.3
WING E100, E150, E200	3.7	2.9	2.3
WING C100, C150, C200	4.0	2.9	2.3

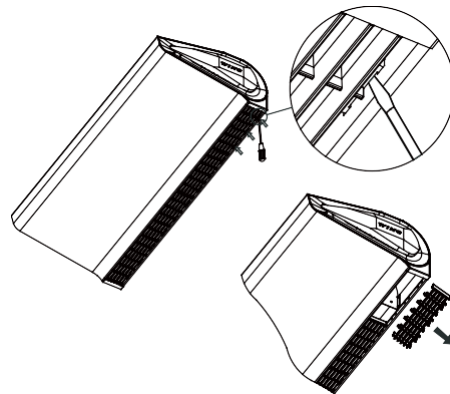


**ВНИМАНИЕ!** При выборе вспомогательной функции подогрева воздушного потока необходимо учитывать силу и направление ветра снаружи помещения. Главным критерием регулирования тепловой мощности является температура вблизи дверей внутри помещения. Также рекомендуем при угрозе попадания слишком большого количества наружного воздуха внутрь помещения включить функцию использования теплообменника. Следует учесть дополнительные факторы, влияющие на работу оборудования.

Неблагоприятные факторы, влияющие на работу завесы	Благоприятные факторы, влияющие на работу завесы
Сквозняки при открытых окнах и дверях	применение тентов, навесов и т.п. с внешней стороны дверей
эффект дымоходной тяги	применение вращающихся дверей

### 3.1 МОНТАЖ / ДЕМОНТАЖ ВЫХОДНОЙ РЕШЕТКИ

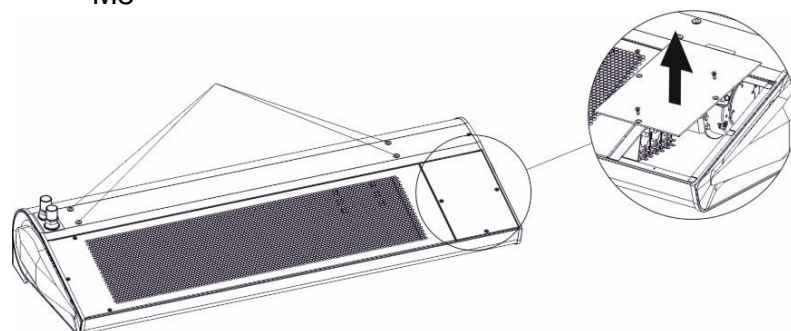
Для того, чтобы снять выходную воздушную решетку, нужно осторожно, с помощью отвертки, поднять фиксаторы и оттянуть вниз решетку. После монтажа оборудования и подключения его к электропитанию, установить решетку и защелкнуть фиксаторы.



### 3.2 МОНТАЖ ОБОРУДОВАНИЯ

Для крепления завесы необходимо использовать отверстия с резьбой M8 в верхней части корпуса..

M8



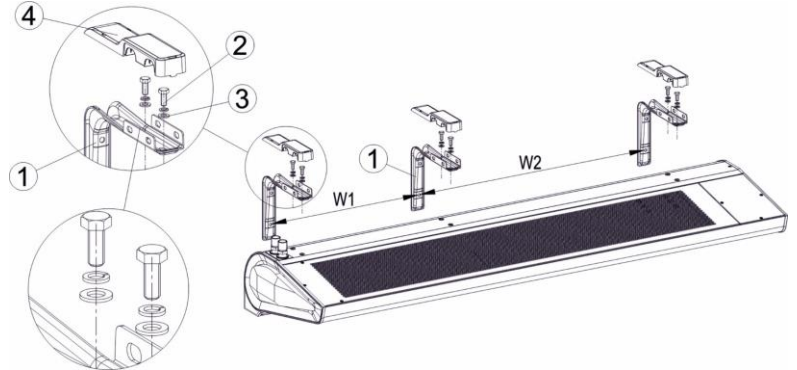
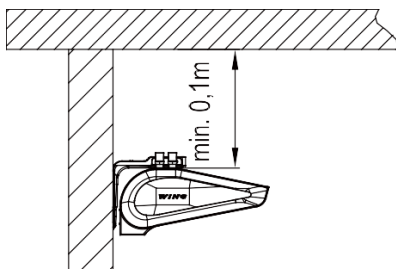
**ВНИМАНИЕ!** Минимальное расстояние между завесой и потолком должно быть 0.1м.

### 3.2.1. ГОРИЗОНТАЛЬНЫЙ МОНТАЖ ПРИ ПОМОЩИ МОНТАЖНЫХ КРЕПЛЕНИЙ

Возможны два варианта монтажа WING 100-200 горизонтально на стену:

**ВАРИАНТ I:** Монтажные кронштейны направлены вниз. При таком варианте необходимо сначала прикрутить монтажные кронштейны (1) к стене на расстоянии W1 для завесы длиной 1 м (два монтажных крепления), на расстоянии W2 для завес длиной 1,5 м и 2 м (три монтажных крепления). Кронштейны должны быть закреплены на одном уровне. Далее поднять завесу и закрепить её на крепежных кронштейнах при помощи болтов (2) M8x20 и шайб. Затянуть болты (2) и закрыть крышки на кронштейнах.

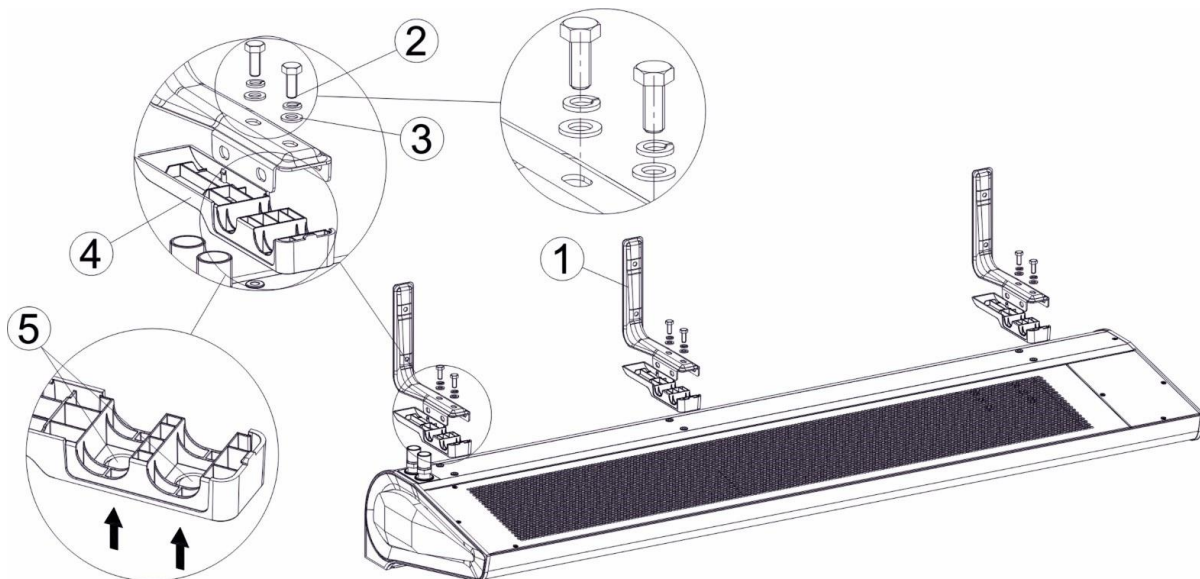
**ВНИМАНИЕ!** Расстояние между оборудованием и потолком должно быть мин. 0,1 м.



	W1 [mm]	W2 [mm]
WING W, E, C100	772	-
WING W, E, C150	507	772
WING W, E, C200	921	910

**ВАРИАНТ II:** Монтаж заключается в привинчивании подвесок к завесе (1). Для установки подвесок к завесе с защитным кожухом, направленным вниз, следует выбить отверстия (5) с наружной стороны в защитных кожухах (4), используя для этого молоток и болт. После этого следует установить кожухи на подвески (1) и прикрепить подвески к завесе посредством болтов (2) M8x20 мм и прокладок (3). В этом исполнении можно сначала прикрепить подвески к завесе и затем прикрутить собранную конструкцию к стене.

**ВНИМАНИЕ!** Расстояние между оборудованием и потолком должно быть мин. 0,1 м.





# WING II W100-200 WING II E100-200 WING II C100-200

## 3.2.2. ВЕРТИКАЛЬНЫЙ МОНТАЖ ПРИ ПОМОЩИ МОНТАЖНЫХ КРЕПЛЕНИЙ

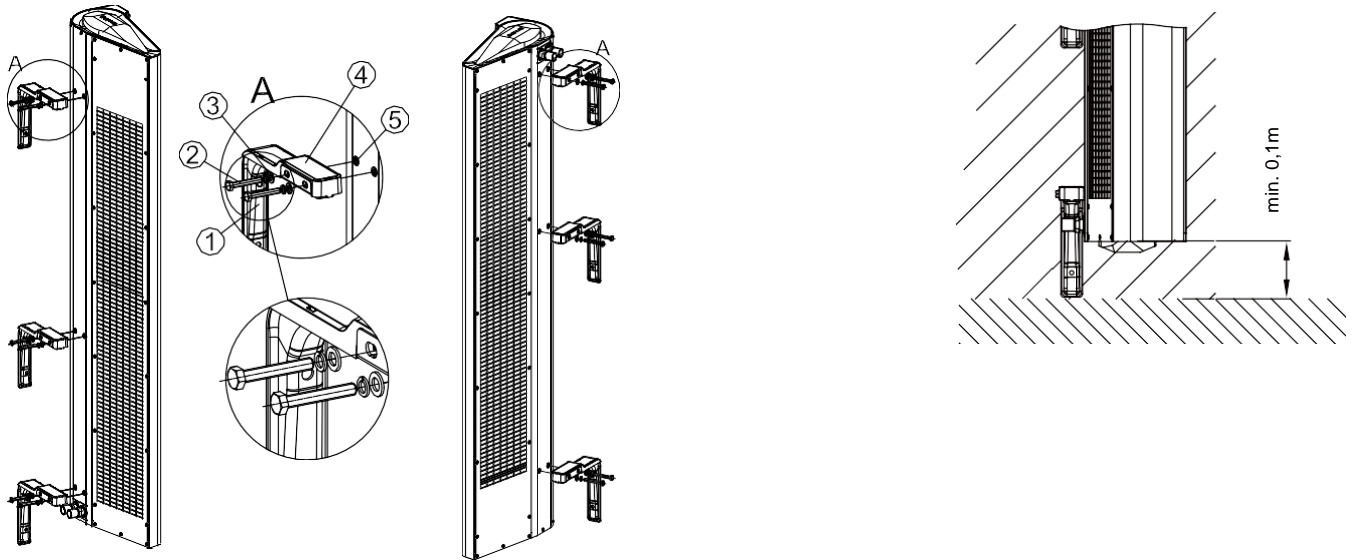
Возможно установить WING вертикально на стену по обеим сторонам ворот (с двигателем снизу или сверху).

В таком случае не имеет значения, как выполнять монтаж: в первую очередь прикрепить монтажные крепления к устройству, а затем на стену, или сначала закрепить монтажные крепления на стене, а затем прикрепить к ним завесу.

Для вертикального монтажа следует использовать болты M8x70 (вне поставки VTS). Две или три подвески следует прикрутить болтами с использованием плоских прокладок (3) к резьбовым втулкам, расположенным в верхней части корпуса.

**ВНИМАНИЕ!** В случае вертикального монтажа должно быть выдержано минимальное расстояние между устройством и полом (150 мм) для доступа к сливному клапану и клеммнику

**ВНИМАНИЕ!** Оборудование предназначено для работы в сухих помещениях, в связи с этим необходимо обратить особое внимание на опасность конденсации водяных испарений на элементах электродвигателя, который не приспособлен для работы во влажной среде.



Воздушные завесы WING 100-200 не предназначены для монтажа:

- снаружи здания,
- во влажных помещениях,
- во взрывоопасных помещениях,
- в помещениях с особо высоким уровнем запыления,
- в помещениях с агрессивной атмосферой (в связи с наличием медных и алюминиевых элементов в водяном и электрическом нагревателях).

**ВНИМАНИЕ!** Воздушные завесы WING E100-200 не приспособлены для монтажа в подвесных потолках.

## 3.3. РЕКОМЕНДАЦИИ ПО МОНТАЖУ/ПУСКОНАЛАДКЕ

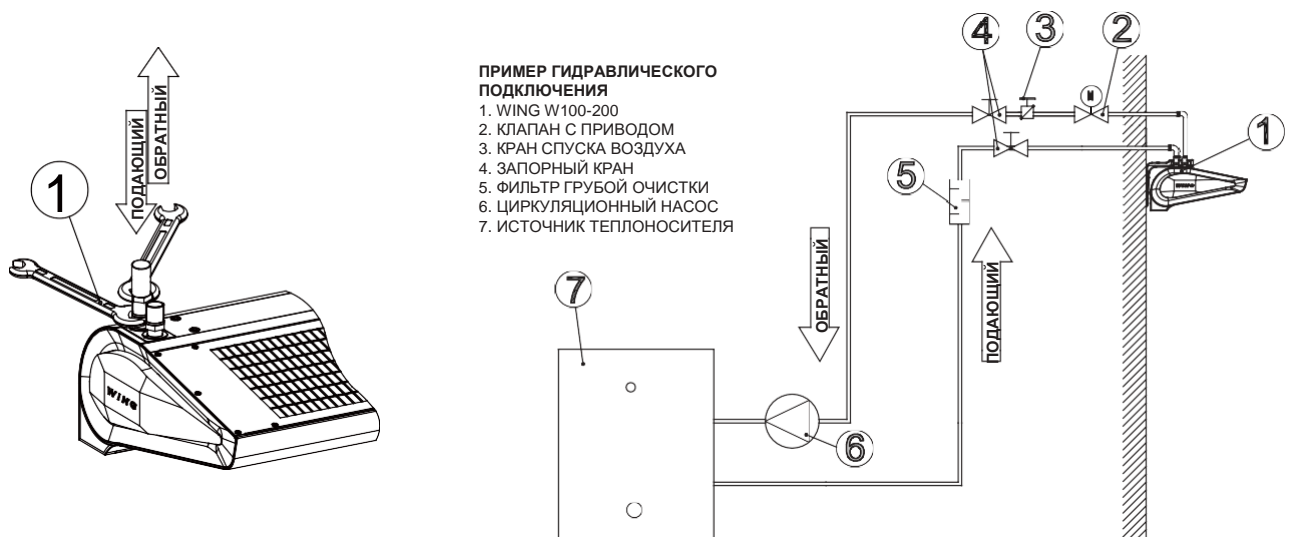
### ПОДКЛЮЧЕНИЕ ТЕПЛОНОСИТЕЛЯ

При установке трубопровода с теплоносителем необходимо защитить присоединительный патрубок теплообменника от возникающего крутящего момента (1). Масса присоединенных трубопроводов не должна воздействовать на патрубки теплообменника.

**ВНИМАНИЕ!** Рекомендуем применение фильтров в гидравлической системе.

Перед подключением к оборудованию подводящих трубопроводов (особенно подающих) рекомендуем очистить систему, спуская несколько литров воды.

**ЗАПРЕЩЕНО ПОДКЛЮЧАТЬ ПОДАЮЩИЙ И ОБРАТНЫЙ ТРУБОПРОВОДЫ К СИСТЕМЕ ГОРЯЧЕГО ВОДОСНАБЖЕНИЯ (ГВС).**



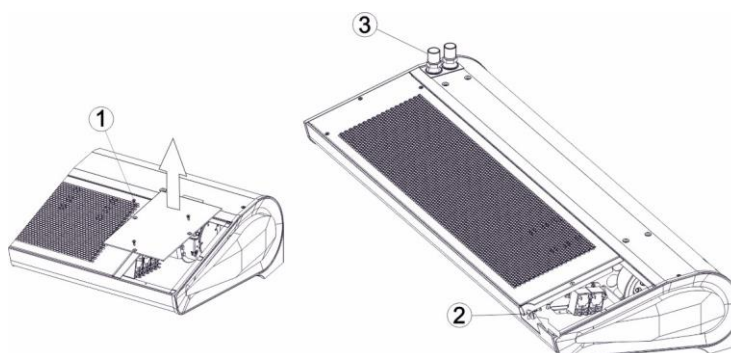


<b>Внимание!</b> Максимальное рабочее давление для жидкостных теплообменных аппаратов составляет 16 бар. Максимальное давление на которое были протестированы жидкостные теплообменные аппараты составляет 21 бар.	
Требования по качеству теплоносителя для жидкостных теплообменных аппаратов:	
Параметр	Значение
Нефтепродукты и масла	< 1 мг/л
pH при 25°C	от 8 до 9
Остаточная жесткость воды	[Ca2+, Mg2+]/[HCO3-] > 0.5
Содержание кислорода	< 0.1 мг/л (на сколько возможно)

#### УДАЛЕНИЕ ВОЗДУХА ИЗ ТЕПЛОБМЕННИКА/СПУСК ТЕПЛОНОСИТЕЛЯ

Удаление воздуха из водяного теплообменника воздушной завесы выполняется путем ослабления "воздушника" - пробки на его выпускном патрубке. При боковом монтаже с патрубками вниз для выпуска воздуха нужно снять боковую крышку. Для этого удалить болты (1) вокруг крышки и снять крышку. Под крышкой находится пробка со шлангом.

	РАБОЧАЯ ПОЗИЦИЯ	ОБОЗНАЧЕНИЕ ОТВОДА ВОЗДУХА / ВЫПУСКА	
		2	3
A	горизонтальная (подача воздуха сверху вниз)	выпуск	автономный отвод воздуха
B	вертикальная (подача воздуха слева направо)	выпуск	автономный отвод воздуха
C	вертикальная (подача воздуха справа налево)	отвод воздуха	выпуск



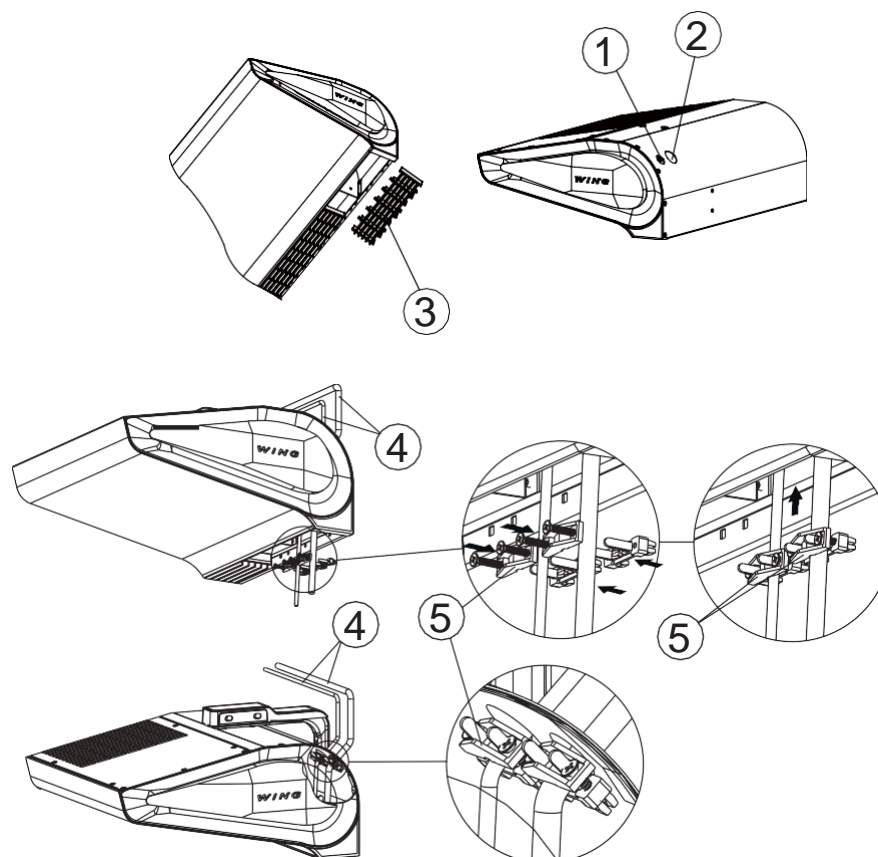
**ВНИМАНИЕ!** Во время спуска воздуха из теплообменника необходимо обращать особое внимание на защиту устройства от случайного попадания воды в электрические элементы.

**ВНИМАНИЕ!** Обратите особое внимание на герметичность соединений во время заполнения гидравлической системы. Необходимо исключить попадание воды, вытекающей из негерметичного соединения. Убедитесь, что вода, вытекающая из негерметичного соединения, не попадает на электродвигатель (при вертикальном монтаже).

**ВНИМАНИЕ!** В случае запуска оборудования после предварительного слива теплоносителя необходимо заполнить нагреватель и удалить из него воздух.

#### ПОДКЛЮЧЕНИЕ ЭЛЕКТРОПИТАНИЯ

**ВНИМАНИЕ!** Существует необходимость установки в электросети средств, гарантирующих отключение оборудования на всех полюсах источника питания. Электрические подключения должны выполняться уполномоченным и квалифицированным персоналом. Кабельные каналы размещены сзади завесы: (1) – провода управления, (2) – силовые провода. Доступ к клеммной коробке осуществляется путем снятия выходной решетки (3) со стороны двигателя. Необходимо установить разгрузку натяжения кабеля (4), для защиты кабеля (4) от вытягивания.



# WING II W100-200

## WING II E100-200

### WING II C100-200

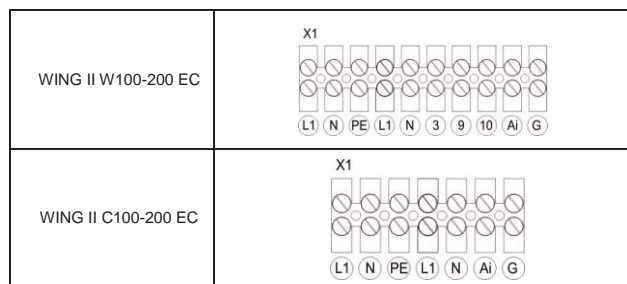
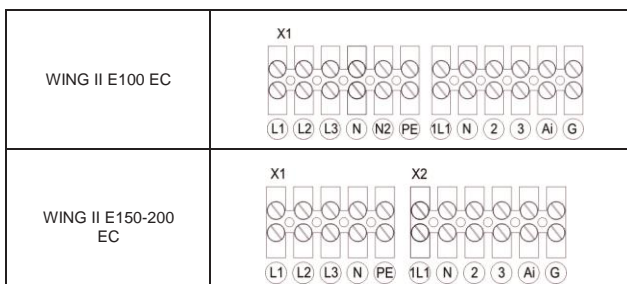
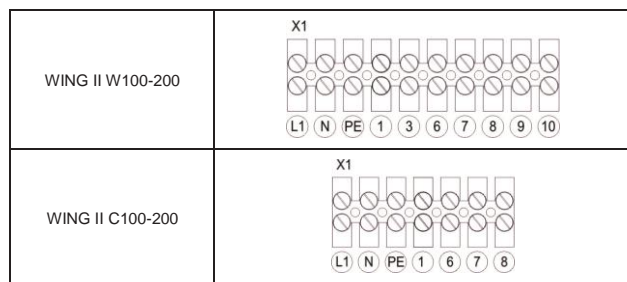
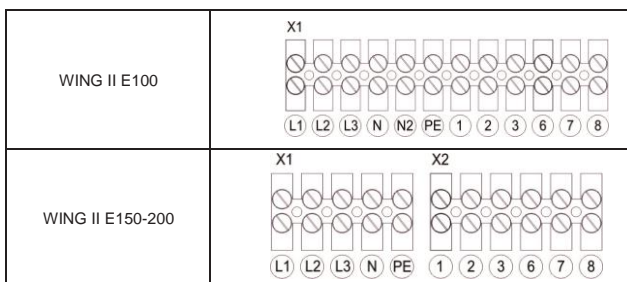
Рекомендуемые защитные устройства и провода:

Оборудование	WING II W100-200			WING II E100-200			WING II C100-200		
	1м	1,5м	2м	1м	1,5м	2м	1м	1,5м	2м
Рекомендуемые защитные устройства и провода	C6/6kA			C16/3/6kA	C20/3/6kA	C25/3/6kA	C6/6kA		
Защита от токов утечки	IDN=30mA type AC lub A IN=16A			IDN=30mA type AC lub A IN=40A			IDN=30mA type AC lub A IN=16A		
Сечение силовых проводов	3x1,5мм <sup>2</sup>			5x1,5мм <sup>2</sup>	5x2,5мм <sup>2</sup>	5x4,0мм <sup>2</sup>	3x1,5мм <sup>2</sup>		

**ВНИМАНИЕ!** Управление: 0-10 В: LiYCY-кабель 2x0,75 (экранированный).

**ВНИМАНИЕ!** Спецификация кабельной продукции и защитных устройств приведена для удобства подключения (основной способ подключения E согласно стандарта PN-IEC 60364-5-523). Необходимо всегда следовать локальным требованиям и рекомендациям по подключению устройств.

Завеса WING 100-200 оборудована клеммником, рассчитанным на сечение проводов, требуемых для подключения

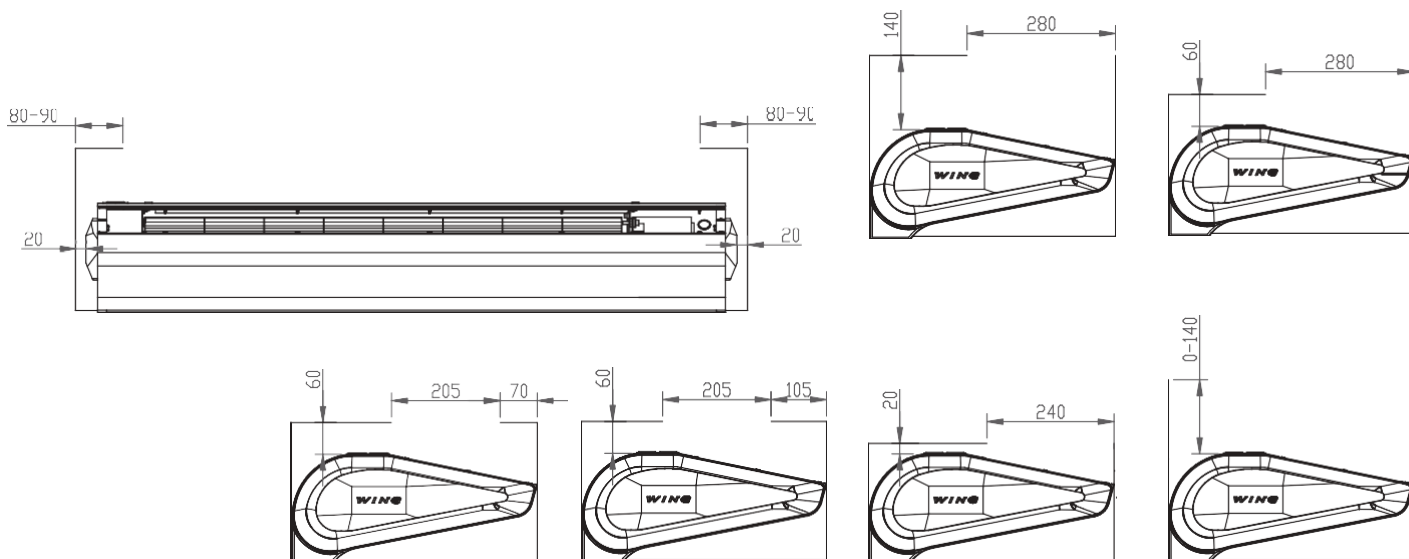


**ВНИМАНИЕ!**

- Рекомендуется подключать к клеммнику предварительно обжатые на конце провода.
- Нельзя закрывать вход воздуха в оборудование другими конструкционными элементами здания (например, балкой, маскирующими элементами, вентиляционными каналами, и т.п.)

### 3.4. МОНТАЖ НА ПОДВЕСНОМ ПОТОЛКЕ

Монтаж воздушных завес WING на подвесном потолке допускается только при соблюдении соответствующих минимальных монтажных размеров. Допустимые варианты монтажа:



## 4. ЭЛЕМЕНТЫ АВТОМАТИКИ

Подключение кабельных соединений должно выполняться квалифицированным персоналом в соответствии с:

- техникой безопасности на производстве
- инструкцией по монтажу
- технической документацией каждого из элементов автоматики

**ВНИМАНИЕ!** Перед монтажом и подключением системы просим ознакомиться с инструкцией, прилагаемой к элементам автоматики.

МОДЕЛЬ	СХЕМА	ТЕХНИЧЕСКИЕ ХАРАКТЕРИСТИКИ	РЕКОМЕНДАЦИИ
НАСТЕННЫЙ РЕГУЛЯТОР DX		<b>НАСТЕННЫЙ РЕГУЛЯТОР WING/VOLCANO</b> <ul style="list-style-type: none"> <li>• напряжение питания: 220...240V AC</li> <li>• максимальная нагрузка: 6(3) A</li> <li>• регулирование: 10...30°C</li> <li>• точность регулирования: +/-1°C</li> <li>• класс защиты IP: 30</li> <li>• способ монтажа: настенный</li> <li>• параметры окружающей среды: -10...+50°C</li> </ul>	<ul style="list-style-type: none"> <li>• Используется для управления работой завес WING всех типов. <ul style="list-style-type: none"> <li>- 1 - переключатель нагрева, 2 - главный выключатель, 3 - ручка терморегулятора (термостата), 4 - переключатель скорости вращения вентилятора. Переключатель нагрева для водяной завесы управляет работой сервомотора, расположенного на клапане, для электрической завесы - включает электрические грелки. Встроенный терморегулятор автоматически отключает нагрев или всю завесу в зависимости от заданной температуры (посредством ручки): <ul style="list-style-type: none"> <li>- позиции "2-5" - управление работой вентилятора и нагревом, в зависимости от настроек терморегулятора; в таком случае терморегулятор влияет на работу всего устройства;</li> <li>- позиции "4-5" - управление работой вентилятора независимо от установок терморегулятора.</li> </ul> </li> </ul> </li> <li>• Один настенный регулятор WING/VOLCANO может управлять максимальной длиной провода от завесы к регулятору DX составляет 100 м.</li> <li>• Рекомендуется выполнять подключения, используя провод не менее, чем 5 x 1 мм<sup>2</sup> или 6 x 1 мм<sup>2</sup> в зависимости от типа соединения (смотрите схемы)</li> <li>• Изображения элементов автоматики отражают только внешний вид устройств.</li> <li>• Настенный регулятор DX - опциональный элемент, который может быть заменен любым другим программным устройством или переключателем, соответствующим стандарту 60335.</li> </ul>
НАСТЕННАЯ ПАНЕЛЬ УПРАВЛЕНИЯ HMI WING EC VTS: 1-4-2801-0155		<b>HMI WING EC</b> <ul style="list-style-type: none"> <li>• Тип управления: сенсорные кнопки</li> <li>• Электропитание: 230 В переменного тока</li> <li>• Измерение температуры: -10 °C ... +99 °C; NTC10K</li> <li>• Выходы: <ul style="list-style-type: none"> <li>- 1 аналоговый выход 0-10В (8 бит, I<sub>макс</sub> = 20 mA)</li> <li>- 2 релейные выходы (250 В переменного тока, AC1 500 VA для 230 В переменного тока)</li> </ul> </li> <li>• Связь: Modbus RTU</li> <li>• Параметры окружающей среды: температура: 0 - 60 °C, влажность: 10 - 90%, без конденсации</li> <li>• Размеры: 86 mm x 86 mm x 17 mm</li> <li>• класс защиты: IP20</li> </ul>	<ul style="list-style-type: none"> <li>• предназначен для управления всеми завесами типа WING EC</li> <li>• сенсорная панель управления</li> <li>• главный переключатель вкл / выкл (ON / OFF)</li> <li>• трехступенчатое регулирование скорости вентилятора с EC-двигателем. Возможность программирования отдельных передач</li> <li>• встроенный термостат с возможностью программирования на неделю</li> <li>• непрерывный режим</li> <li>• функции нагрева и вентиляции</li> <li>• работа с датчиком открытия дверей</li> <li>• трехступенчатое регулирование мощности нагрева</li> <li>• RS 485 с протоколом ModbusRTU</li> <li>• Рекомендуемая площадь сечения кабелей: <ul style="list-style-type: none"> <li>- L, N: 2x1 мм<sup>2</sup></li> <li>- H1, H2: 2x1 мм<sup>2</sup></li> <li>- AO, GND: 2x0,5 мм<sup>2</sup> LIYCY</li> <li>- Датчик открытия дверей: 2x0,5 мм<sup>2</sup> LIYCY</li> <li>- RS 485: 2x0,75 мм<sup>2</sup> LIYCY</li> </ul> </li> </ul>
НАСТЕННАЯ ПАНЕЛЬ УПРАВЛЕНИЯ HMI-WING EC		<b>HMI-WING EC</b> <ul style="list-style-type: none"> <li>• Тип управления: емкостные сенсорные кнопки</li> <li>• Электропитание: 230 В переменного тока</li> <li>• Измерение температуры: -10 °C ... +99 °C; NTC10K</li> <li>• Выходы: <ul style="list-style-type: none"> <li>- 1 аналоговый выход 0-10В (8 бит, I<sub>макс</sub> = 20 mA)</li> <li>- 2 релейные выходы (250 В переменного тока, AC1 500 VA для 230 В переменного тока)</li> </ul> </li> <li>• Входы: 1 дискретный вход типа "сухой контакт", I<sub>макс</sub> = 20 mA</li> <li>• Связь: Modbus RTU</li> <li>• Параметры окружающей среды: температура: 0 - 60 °C, влажность: 10 - 90%, без конденсации</li> </ul>	<ul style="list-style-type: none"> <li>• предназначен для управления всеми завесами типа WING EC</li> <li>• сенсорная панель управления</li> <li>• главный переключатель вкл / выкл (ON / OFF)</li> <li>• трехступенчатое регулирование скорости вентилятора с EC-двигателем</li> <li>• встроенный термостат с возможностью программирования на неделю</li> <li>• непрерывный режим</li> <li>• включение/отключение функции использования теплообменника</li> <li>• работа с датчиком открытия дверей</li> <li>• двухступенчатое регулирование мощности теплообменника</li> <li>• RS 485 с протоколом ModbusRTU</li> <li>• Рекомендуемая площадь сечения кабелей: <ul style="list-style-type: none"> <li>- L, N: 2x1 мм<sup>2</sup></li> <li>- H1, H2: 2x1 мм<sup>2</sup></li> <li>- AO, GND: 2x0,5 мм<sup>2</sup> LIYCY</li> <li>- Датчик открытия дверей: 2x0,5 мм<sup>2</sup> LIYCY</li> <li>- RS 485: 3x0,75 мм<sup>2</sup> LIYCY</li> </ul> </li> </ul>
ДВУХХОДОВОЙ КЛАПАН С		<b>ДВУХХОДОВОЙ КЛАПАН</b> <ul style="list-style-type: none"> <li>• диаметр патрубков: 3/4"</li> <li>• рабочий режим: двухпозиционный, ON-OFF</li> <li>• максимальный перепад давления: 90 кПа</li> <li>• класс давления: PN 16</li> <li>• коэффициент потока kvs: 4,5 м<sup>3</sup>/ч</li> <li>• максимальная температура теплоносителя: 105°C</li> <li>• параметры окружающей среды: 0-60°C</li> </ul> <b>СЕРВОПРИВОД КЛАПАНА</b> <ul style="list-style-type: none"> <li>• потребление мощности: 1 В</li> <li>• напряжение питания: 230V AC +/- 10%</li> <li>• время закрытия/открытия: 180/180 сек</li> <li>• обесточенное положение: закрыто</li> <li>• класс защиты: IP54</li> <li>• параметры окружающей среды: 0-60°C</li> </ul>	<ul style="list-style-type: none"> <li>• Рекомендуется устанавливать двухходовой клапан на обратном трубопроводе.</li> <li>• Рисунки элементов автоматики представляют исключительно их визуализацию.</li> <li>• Рекомендуется подключение питания проводом мин. 2 x 0,75 мм<sup>2</sup>.</li> <li>• Рисунки элементов автоматики представляют исключительно их визуализацию.</li> </ul>

**ВНИМАНИЕ!** Электропровод дополнительной регулирующей автоматики (термостат, дверной датчик, настенный регулятор) должен быть проложен в отдельном кабельном канале, независимо от проводов питания.

## 5. ЗАПУСК, ЭКСПЛУАТАЦИЯ И КОНСЕРВАЦИЯ

### 5.1. ЗАПУСК

- Перед началом любых монтажных или консервационных работ необходимо отключить питание и исключить его потенциальное непредвиденное включение.
- Рекомендуем применение фильтров в гидравлической системе. Перед подключением трубопроводов к оборудованию рекомендуем очистить систему, спуская несколько литров воды.
- Рекомендуем удалить воздух в самой верхней точке системы трубопроводов.
- Рекомендуем устанавливать шаровые краны для отключения нагревателя от сети трубопроводов при необходимости демонтажа оборудования.
- Необходимо исключить повышение давления воды более допустимого (1,6МПа).
- Масса присоединенных трубопроводов не должна воздействовать на патрубки теплообменника.
- Перед первым запуском необходимо проверить правильность гидравлического подключения (плотность воздухоотводчика, патрубков, соответствие установленной арматуры).
- Рекомендуем перед первым запуском проверить правильность всех электрических подключений (автоматики, проводов питания, электродвигателя вентилятора).
- Рекомендуем применение дополнительных предохранительных устройств для защиты от повышения напряжения выше рабочего.

**ВНИМАНИЕ!** Все подсоединения должны быть произведены согласно настоящей технической документации, а также документации, идущей в комплекте с элементами автоматики.

# WING II W100-200 WING II E100-200 WING II C100-200

## 5.2. ЭКСПЛУАТАЦИЯ И КОНСЕРВАЦИЯ

- Рекомендуется подробно ознакомиться со всеми эксплуатационно-монтажными рекомендациями в 3 и 4 разделе.
- Корпус оборудования не требует консервации.
- Теплообменник необходимо регулярно чистить от пыли и жирного налета. Особенно рекомендуется чистить теплообменник перед отопительным сезоном. Чистка должна проводиться со стороны забора воздуха (после снятия входной решетки) сжатым воздухом. Необходима особая аккуратность с ламелями теплообменника, так как они легко поддаются деформации.
- В случае замятия ламелей следует их выравнивать специальным инструментом.
- Двигатель вентилятора не требует дополнительного обслуживания. Необходимой может оказаться только чистка заборного отверстия от пыли и налета жира.
- При долговременном неиспользовании, оборудование необходимо отключить от источника питания.
- Теплообменник не оснащён защитой от замораживания.
- Рекомендуем периодически очищать теплообменник при помощи сжатого воздуха.
- Существует возможность разморозки теплообменника при понижении температуры в помещении ниже 0°С и одновременным понижением температуры теплоносителя.
- Уровень загрязняющих веществ в воздухе должен соответствовать значениям допустимых концентраций загрязняющих веществ во внутреннем воздухе производственных помещений с уровнем концентрации пыли до 0,3 г/м<sup>3</sup>. Запрещается использовать оборудование в течение всего срока выполнения строительных работ, за исключением пуско-наладки системы.
- Оборудование необходимо эксплуатировать в помещениях, используемых в течение всего года, и при отсутствии конденсации (большие колебания температуры, особенно ниже точки росы влажного воздуха). Оборудование нельзя подвергать прямому воздействию ультрафиолетовых лучей.
- Оборудование с рабочим вентилятором должно эксплуатироваться при температуре подающей воды до 90 °С.

## 6. ОБСЛУЖИВАНИЕ

### 6.1. ПОРЯДОК ДЕЙСТВИЯ В СЛУЧАЕ НЕИСПРАВНОСТИ

WING 100-200		
Неисправность	Что следует проверить?	Описание
Негерметичность теплообменника WING W100-200	<ul style="list-style-type: none"> <li>• монтаж трубопровода к патрубкам теплообменника при помощи двух ключей, что предохранит от возможности прокрутки патрубков оборудования</li> <li>• возможные механические повреждения</li> <li>• негерметичность пробки воздухоотводчика или пробки спуска теплоносителя</li> <li>• параметры теплоносителя (давление и температура) – не должны превышать допустимых параметров</li> <li>• правильность спуска воздуха из теплообменника</li> <li>• вид теплоносителя (запрещено использовать теплоноситель химически агрессивный к Al и Cu)</li> <li>• обстоятельства возникновения негерметичности (например, во время испытательного, первого запуска, после заполнения/после слива теплоносителя), а также температуру воздуха в зоне расположения устройства и наружную температуру в данном регионе во время возникновения аварии (возможность разрыва теплообменника)</li> <li>• возможность работы во вредной среде (например, большая концентрация аммиака в очистной станции)</li> </ul>	<ul style="list-style-type: none"> <li>• Большое внимание следует обратить на возможность разморозки теплообменника в зимний период. 99% неполадок выявляется во время пуска системы / испытания давлением. Во избежание неисправности следует затянуть винт воздухоотвода или пробку спуска теплоносителя.</li> </ul>
Слишком шумная работа вентилятора WING W100-200, E100-200, C100-200	<ul style="list-style-type: none"> <li>• установку прибора согласно указаниям в паспорте (например расстояние от стены / потолка)</li> <li>• правильность установки прибора в горизонтальной плоскости</li> <li>• правильность электрического подключения, а также квалификации лица производящего подключение</li> <li>• параметры питающего тока (например напряжение, частота)</li> <li>• правильность монтажа в подвесном потолке</li> <li>• наличие шума на низкой скорости (возможно повреждение обмотки)</li> <li>• шум только на высокой скорости - возможно дросселирование выхода воздуха</li> <li>• Шум от других приборов и устройств работающих в помещении (например, вытяжных вентиляторов). Значительный шум может быть связан с одновременной работой нескольких устройств.</li> </ul>	<ul style="list-style-type: none"> <li>• Мин. 10 см от потолка.</li> <li>• Громкая работа устройств WING 100-200 может быть вызвана неправильным выбором места монтажа, например: ограничение рабочего пространства вентилятора или акустические особенности помещения.</li> </ul>
Вентилятор не работает WING W100-200, E100-200, C100-200	<ul style="list-style-type: none"> <li>• правильность/качество электрического подключения, а также квалификации лица устанавливающего прибор</li> <li>• параметры питающего тока (например напряжение, частота) на зажимной планке двигателя вентилятора</li> <li>• правильность работы других приборов установленных в объекте</li> <li>• правильность подключения проводов "по стороне двигателя" - информация доступна в сервисе VTS</li> <li>• напряжение в проводе PE (если есть, это свидетельствует о пробитии)</li> <li>• повреждение, неправильное подключение или подключение другого настенного регулятора (не DX)</li> </ul>	<ul style="list-style-type: none"> <li>• Электрическое подключение установки следует сделать согласно схемам, находящимся в паспорте.</li> <li>• Рекомендуется проверить оборудование путем прямого подключения электрического питания на завесу и принудительного запуска электродвигателя замыканием соответствующих контактов на клеммнике оборудования, а затем на клеммнике контроллера.</li> </ul>
Повреждения корпуса оборудования WING W100-200, E100-200, C100-200	<ul style="list-style-type: none"> <li>• обстоятельства возникновения повреждения – замечания на транспортных документах, накладной, состоянии упаковки</li> </ul>	<ul style="list-style-type: none"> <li>• В случае повреждения корпуса необходимы фотографии упаковки и оборудования, а также фотографии подтверждающие соответствие серийного номера на оборудовании и упаковке. Если повреждение появилось во время транспортировки, необходимо взять соответствующее заявление от водителя/поставщика, который доставил поврежденный товар.</li> </ul>
НАСТЕННЫЙ РЕГУЛЯТОР WING/VOLCANO или HMI-WING EC не работает/сгорел	<ul style="list-style-type: none"> <li>• правильность – качество электрического подключения (тщательное зажатие электропроводов в зажимах, сечение и материал электропроводов), а также квалификации лица производящего монтаж,</li> <li>• параметры питающего тока (например напряжение, частота),</li> <li>• правильность работы оборудования WING 100-200 после подсоединения «на прямую» (без подключения регулятора WING/VOLCANO или HMI-WING EC) к электрической сети,</li> <li>• не повредил ли пользователь „вороток“, например из-за проворачивания его на 360°, или переключателя, например ущемление его в средней позиции.</li> </ul>	<ul style="list-style-type: none"> <li>• Рекомендуется проверить оборудование путем прямого подключения электрического питания на завесу и принудительного запуска электродвигателя замыканием соответствующих контактов на клеммнике оборудования, а затем на клеммнике контроллера.</li> </ul>
Сервопривод не открывает клапан	<ul style="list-style-type: none"> <li>• правильность электрического подключения, а также квалификации лица производящего монтаж,</li> <li>• правильность работы термостата (характерный “клик” при переключении),</li> <li>• параметры питающего тока (например напряжение),</li> </ul>	<ul style="list-style-type: none"> <li>• Самое главное, чтобы убедиться в наличии реакции сервомотора на электрический импульс в течение 11 сек. В случае обнаружения неисправности (отказа) сервомотора, следует предъявить претензию на неисправную деталь и отсоединить сервомотор от клапана, что вызовет открытие клапана в механическом режиме.</li> </ul>
Термостат в НАСТЕННОМ РЕГУЛЯТОРЕ WING/VOLCANO не посылает сигнал сервоприводу	<ul style="list-style-type: none"> <li>• правильность электрического подключения, а также квалификации лица производящего монтаж,</li> <li>• правильность работы термостата (характерный “клик” при переключении),</li> <li>• правильность работы сервопривода,</li> <li>• параметры питающего тока (например напряжение),</li> <li>• место установки термостата в помещении.</li> </ul>	<ul style="list-style-type: none"> <li>• Если не слышно характерного “клика”, термостат имеет механическое повреждение и следует его заменить. Термостат может быть также установлен в неправильном месте, в помещении, в котором контролируется температура.</li> </ul>



#### Утилизация старого электрооборудования и электронного оборудования

Наличие этого символа на изделии или на его упаковке означает, что изделие нельзя утилизировать как бытовой мусор. Изделие следует сдать в соответствующий пункт приема и утилизации электрооборудования и электронного оборудования.

Соблюдение правил утилизации настоящего изделия позволит предотвратить неблагоприятные последствия для окружающей среды и здоровья людей, которые могут возникнуть в результате несоблюдения правил утилизации настоящего изделия.

Повторное использование материалов позволяет сократить потребление природных ресурсов. Более подробную информацию об утилизации настоящего изделия можно получить в местной городской администрации, службе утилизации бытового мусора или в магазине, где было приобретено изделие.

## 6.2. РЕКЛАМАЦИОННЫЙ ПРОЦЕСС

Для сообщения о проблеме с оборудованием и автоматикой следует заполнить и выслать бланк, одним из трёх возможных способов:

1. e-mail: [vts.ru@vtsgroup.com](mailto:vts.ru@vtsgroup.com)

2. факс: (+7) 495 981 95 53

3. интернет ресурс: [www.vtsgroup.ru](http://www.vtsgroup.ru)-Продукт-VTS Service-Заполнить форму-заявку

Наш сервисный центр немедленно с Вами свяжется.

В случае повреждения во время транспортировки, следует выслать рекламационный акт вместе с документом поставки (накладная и т.п.) и фотографиями, подтверждающими повреждения.

В случае каких-либо вопросов Вы можете связаться с нами по телефону: 8 800 333 0336

**ВНИМАНИЕ!** Рекламационный процесс будет начат в момент получения сервисным отделом правильно заполненного рекламационного акта, копии счёт-фактуры и заполненной монтажной фирмой гарантийной карты.

## 7. ИНСТРУКЦИЯ ПО ТЕХНИКЕ БЕЗОПАСНОСТИ

### Специальные рекомендации по безопасности

#### ВНИМАНИЕ!

- Перед началом каких-либо работ, связанных с оборудованием, необходимо отключить установку от напряжения и соответствующим образом предохранить. Подождать до полной остановки вентилятора.
- Следует пользоваться устойчивыми монтажными лесами и подъёмниками.
- В зависимости от температуры теплоносителя трубопровод, часть корпуса, поверхности обмена тепла могут быть горячими, даже после полной остановки вентилятора.
- Возможны острые грани! Во время транспортировки следует надевать перчатки, защитную обувь и одежду.
- Обязательно следует соблюдать рекомендации и правила по технике безопасности.
- Груз следует укреплять только в предусмотренных для этого местах транспортного средства. При погрузке с помощью подъёмников следует предохранять края оборудования. Следует помнить о равномерном распределении груза.
- Оборудование необходимо предохранять от влаги и загрязнения, а также от влияния погодных явлений в помещениях.
- Утилизация мусора: необходимо проследить за безопасной для окружающей среды утилизацией эксплуатационных материалов, упаковочного материала, а также запчастей, согласно с действующим законодательством.

WING II W100-200  
WING II E100-200  
WING II C100-200

8. ТЕХНИЧЕСКИЕ ПАРАМЕТРЫ

8.1 WING W100-200 ВОЗДУШНАЯ ЗАВЕСА С ВОДЯНЫМ ТЕПЛООБМЕННИКОМ

$T_z$  – температура воды на входе в оборудование  
 $T_p$  – температура воды на выходе из оборудования  
 $T_{p1}$  – температура воздуха на входе в оборудование  
 $T_{p2}$  – температура воздуха на выходе из оборудования  
 $P_g$  – тепловая мощность теплообменника  
 $Q_w$  – расход воды  
 $\Delta p$  – гидравлическое сопротивление

параметры	WING W100															
	90/70				80/60				70/50				60/40			
$T_z/T_p$ [°C]																
$T_{p1}$ [°C]	5	10	15	20	5	10	15	20	5	10	15	20	5	10	15	20
<i>III/1850[m³/ч]/57dB(A)*</i>																
$P_g$ [кВт]	17,7	16,3	14,9	13,5	14,8	13,3	11,9	10,5	11,6	10,2	8,7	7,0	8,0	5,1	4,3	3,5
$T_{p2}$ [°C]	32,0	35,3	38,5	41,7	27,5	30,7	33,8	36,8	22,8	25,8	28,7	31,3	17,2	17,9	21,8	25,6
$Q_w$ [м³/ч]	0,8	0,7	0,7	0,6	0,7	0,6	0,5	0,5	0,5	0,5	0,4	0,3	0,4	0,2	0,2	0,2
$\Delta p$ [кПа]	0,5	0,4	0,4	0,3	0,4	0,3	0,2	0,2	0,2	0,2	0,1	0,1	0,1	0,1	0,04	0,03
<i>II/1350[m³/ч]/55dB(A)*</i>																
$P_g$ [кВт]	15,0	13,8	12,6	11,4	12,5	11,3	10,1	8,8	9,8	8,5	7,2	4,7	5,4	4,6	3,9	3,2
$T_{p2}$ [°C]	34,7	37,8	40,8	43,7	29,7	32,7	35,6	38,4	24,4	27,2	29,7	29,7	15,6	19,3	23,0	26,7
$Q_w$ [м³/ч]	0,7	0,6	0,6	0,5	0,6	0,5	0,4	0,9	0,4	0,4	0,3	0,2	0,2	0,2	0,2	0,1
$\Delta p$ [кПа]	0,4	0,3	0,3	0,2	0,3	0,2	0,2	0,1	0,2	0,1	0,1	0,1	0,1	0,1	0,04	0,03
<i>I/880[m³/ч]/52dB(A)*</i>																
$P_g$ [кВт]	11,9	10,9	9,9	9,0	9,8	8,9	7,9	6,9	7,6	6,5	4,6	4,0	4,6	4,0	3,4	2,8
$T_{p2}$ [°C]	38,5	41,3	44,0	46,7	32,8	35,5	38,0	40,4	26,5	28,8	28,6	31,9	18,0	21,5	24,9	28,4
$Q_w$ [м³/ч]	0,5	0,5	0,4	0,4	0,4	0,4	0,4	0,3	0,3	0,3	0,2	0,2	0,2	0,2	0,2	0,1
$\Delta p$ [кПа]	0,2	0,2	0,2	0,1	0,2	0,1	0,1	0,1	0,1	0,1	0,1	0,0	0,1	0,04	0,03	0,02

параметры	WING W150															
	90/70				80/60				70/50				60/40			
$T_z/T_p$ [°C]																
$T_{p1}$ [°C]	5	10	15	20	5	10	15	20	5	10	15	20	5	10	15	20
<i>III/3100[m³/ч]/61dB(A)*</i>																
$P_g$ [кВт]	31,7	29,3	26,9	24,5	26,9	24,5	22,1	19,8	22,0	19,6	17,3	14,9	17,0	14,5	12,1	9,5
$T_{p2}$ [°C]	33,9	37,2	40,4	43,6	29,5	32,7	35,9	39,0	25,1	28,2	31,3	34,3	20,5	23,5	26,4	29,1
$Q_w$ [м³/ч]	1,4	1,3	1,2	1,1	1,2	1,1	1,0	0,9	1,0	0,9	0,8	0,7	0,7	0,6	0,5	0,4
$\Delta p$ [кПа]	2,1	1,8	1,6	1,3	1,6	1,4	1,2	0,9	1,2	1,0	0,8	0,6	0,8	0,6	0,4	0,3
<i>II/2050[m³/ч]/48dB(A)*</i>																
$P_g$ [кВт]	26,5	24,5	22,5	20,5	22,5	20,5	18,5	16,6	18,5	16,5	14,4	12,4	14,2	12,1	10,0	7,7
$T_{p2}$ [°C]	36,9	40,0	43,0	46,0	32,1	35,1	38,1	41,0	27,2	30,1	33,0	35,7	22,1	24,8	27,5	29,7
$Q_w$ [м³/ч]	1,2	1,1	1,0	0,9	1,0	0,9	0,8	0,7	0,8	0,7	0,6	0,5	0,6	0,5	0,4	0,3
$\Delta p$ [кПа]	1,5	1,3	1,2	1,0	1,2	1,0	0,8	0,7	0,9	0,7	0,6	0,4	0,6	0,4	0,3	0,2
<i>I/1420[m³/ч]/43dB(A)*</i>																
$P_g$ [кВт]	21,6	19,9	18,3	16,7	18,3	16,7	15,1	13,5	15,0	13,4	11,7	10,1	11,5	9,8	8,0	4,8
$T_{p2}$ [°C]	40,4	43,3	46,1	48,9	35,1	37,9	40,6	43,3	29,6	32,3	34,9	37,4	23,9	26,3	28,5	28,3
$Q_w$ [м³/ч]	1,0	0,9	0,8	0,7	0,8	0,7	0,7	0,6	0,7	0,6	0,5	0,4	0,5	0,4	0,4	0,2
$\Delta p$ [кПа]	1,1	0,9	0,8	0,7	0,8	0,7	0,6	0,5	0,6	0,5	0,4	0,3	0,4	0,3	0,2	0,1

параметры	WING W200															
	90/70				80/60				70/50				60/40			
$T_z/T_p$ [°C]																
$T_{p1}$ [°C]	5	10	15	20	5	10	15	20	5	10	15	20	5	10	15	20
<i>III/4400[m³/ч]/62dB(A)*</i>																
$P_g$ [кВт]	46,9	42,7	39,3	35,9	39,4	36,0	32,6	29,3	32,6	29,2	25,8	22,5	25,7	22,3	18,9	15,4
$T_{p2}$ [°C]	34,6	37,9	41,1	44,3	30,3	33,5	36,7	39,8	25,9	29,1	32,2	35,2	21,5	24,5	27,5	30,4
$Q_w$ [м³/ч]	2,0	1,9	1,7	1,6	1,7	1,6	1,4	1,3	1,4	1,3	1,1	1,0	1,1	1,0	0,8	0,7
$\Delta p$ [кПа]	5,6	4,9	4,2	3,6	4,3	3,7	3,1	2,6	3,2	2,6	2,1	1,7	2,2	1,7	1,3	0,9
<i>II/3150[m³/ч]/61dB(A)*</i>																
$P_g$ [кВт]	40,9	37,9	34,8	31,9	35,0	31,9	28,9	26,0	28,9	25,9	22,9	20,0	22,8	19,8	16,7	13,7
$T_{p2}$ [°C]	36,6	39,8	42,9	46,0	32,0	35,1	38,2	41,2	27,4	30,4	33,4	36,3	22,6	25,6	28,4	31,1
$Q_w$ [м³/ч]	1,8	1,7	1,5	1,4	1,5	1,4	1,3	1,1	1,3	1,1	1,0	0,9	1,0	0,9	0,7	0,6
$\Delta p$ [кПа]	4,5	3,9	3,4	2,9	3,5	3,0	2,5	2,1	2,6	2,1	1,7	1,4	1,8	1,4	1,0	0,7
<i>I/2050[m³/ч]/56dB(A)*</i>																
$P_g$ [кВт]	34,0	31,4	28,9	26,4	29,0	26,5	24,0	21,6	24,1	21,6	19,1	16,6	19,0	16,4	13,9	11,3
$T_{p2}$ [°C]	39,9	42,8	45,8	48,6	34,8	37,7	40,6	43,3	29,7	32,5	35,3	37,9	24,5	27,2	29,8	32,2
$Q_w$ [м³/ч]	1,5	1,4	1,3	1,2	1,3	1,2	1,1	1,0	1,1	1,0	0,8	0,7	0,8	0,7	0,6	0,5
$\Delta p$ [кПа]	3,2	2,8	2,4	2,1	2,5	2,2	1,8	1,5	1,9	1,6	1,2	1,0	1,3	1,0	0,7	0,5

RU: \* Уровень шума измерялся на расстоянии 5 м от оборудования, условия для измерения шума: 'полуоткрытое' пространство, монтаж на стене.



## 8.2 ЗАВЕСА С ЭЛЕКТРИЧЕСКИМ ТЕПЛОБМЕННИКОМ – WING II E100-200

$T_{в1}$  – температура воздуха на входе в оборудование  
 $T_{в2}$  – температура воздуха на выходе из оборудования  
 $P_g$  – тепловая мощность теплообменника;

параметры	WING E100				WING E150				WING E200			
	5	10	15	20	5	10	15	20	5	10	15	20
$T_{в1}$ [°C]	III/1850[м³/ч]/58дБ(A)*				III/3150[м³/ч]/58дБ(A)*				III/4500[м³/ч]/60дБ(A)*			
$P_g$ [кВт]	2/4/6	2/4/6	2/4/6	2/4/6	8/12	8/12	8/12	8/12	10/15	10/15	10/15	10/15
$T_{в2}$ [°C]	8/11/15	13/16/20	18/21/25	23/26/30	12/15	17/20	22/25	27/30	10/14	15/19	20/24	25/29
	II/1400[м³/ч]/51дБ(A)*				II/2050[м³/ч]/56дБ(A)*				II/3200[м³/ч]/59дБ(A)*			
$P_g$ [кВт]	2/4/6	2/4/6	2/4/6	2/4/6	8/12	8/12	8/12	8/12	10/15	10/15	10/15	10/15
$T_{в2}$ [°C]	9/12/16	14/17/21	19/22/26	24/27/31	14/19	19/24	24/29	29/34	12/16	17/21	22/26	27/31
	I/920[м³/ч]/49дБ(A)*				I/1450[м³/ч]/51дБ(A)*				I/2150[м³/ч]/55дБ(A)*			
$P_g$ [кВт]	2/4/6	2/4/6	2/4/6	2/4/6	8/12	8/12	8/12	8/12	10/15	10/15	10/15	10/15
$T_{в2}$ [°C]	11/16/21	16/21/26	21/26/31	26/31/36	19/26	24/31	29/36	34/41	15/21	20/26	25/31	30/36

## 8.3 ЗАВЕСА БЕЗ ТЕПЛОБМЕННИКА – WING IC100-200

параметры	WING C100			WING C150			WING C200		
	III	II	I	III	II	I	III	II	I
Скорость вентилятора	III	II	I	III	II	I	III	II	I
Qp [М³/ч]	1950	1500	1050	3200	2250	1500	4600	3400	2340
уровень шума [дБ(A)]*	62	59	53	63	62	54	63	61	57

RU: \* Уровень шума измерялся на расстоянии 5 м от оборудования, условия для измерения шума: 'полуоткрытое' пространство, монтаж на стене.

параметры	единицы измерения	WING W100-200			WING E100-200			WING C100-200		
		1м	1,5м	2м	1м	1,5м	2м	1м	1,5м	2м
максимальная ширина двери защищаемая одной завесой	м	1	1,5	2	1	1,5	2	1	1,5	2
максимальная высота двери	м	3,7						4		
диапазон тепловой мощности	кВт	4-17	10-32	17-47	2/6 или 4/6	8/12	10/15	-		
максимальный расход воздуха	м³/ч	1850	3100	4400	1850	3150	4500	1950	3200	4600
максимальная температура теплоносителя	°C	95			-			-		
максимальное рабочее давление	МПа	1,6			-			-		
объем воды	дм³	1,6	2,6	3,6	-			-		
диаметр присоединительных патрубков	"	3/4			-			-		
электропитание	В/ф/Гц	~230/1/50			~230/1/50 для 2кВт	~400/3/50		~230/1/50		
мощность электрического нагревателя	кВт	-			2 и 4	4 и 8	5 и 10	-		
номинальный ток	А	-			6/макс.9	11,5/ макс.17,3	14,5/ макс.21,4	-		
электрическая мощность (двигателя АС)	кВт	0,235	0,375	0,58	0,235	0,375	0,58	0,235	0,375	0,58
номинальный ток (двигатель АС)	А	1,2	1,7	2,6	1,2	1,7	2,6	1,2	1,7	2,6
электрическая мощность (двигателя ЕС)	кВт	0,2	0,3	0,45	0,2	0,3	0,45	0,2	0,3	0,45
номинальный ток (двигатель ЕС)	А	1,1	1,3	1,9	1,1	1,3	1,9	1,1	1,3	1,9
масса АС/ЕС	кг	20,8/21,2	27,8/24,5	34,6/30,4	20/17,3	26,8/23,4	33,3/29,1	17,9/15,3	23,8/20,4	29,3/25,1
IP	-	20								

## 9. ТЕХНИЧЕСКАЯ ИНФОРМАЦИЯ К РЕГЛАМЕНТУ (UE) NR 327/2011 ПО ВЫПОЛНЕНИЮ ДИРЕКТИВЫ 2009/125/WE

	WING 100	WING 150	WING 200
1.	24,2%	24,0%	24,6%
2.	B		
3.	Полная		
4.	21	21	21
5.	VSD-Нет		
6.	2016		
7.	VTS Plant Sp. z o.o., CRN 0000144190, Польша		
8.	1-2-2801-0154	1-2-2801-0215	1-2-2801-0216
9.	0,41кВт, 2826м³/ч, 145Па	0,48кВт, 4239м³/ч, 124Па	0,68кВт, 6006м³/ч, 128Па
10.	1376 ОБ./МИН.	1370 ОБ./МИН.	1372 ОБ./МИН.
11.	1,0		
12.	<p>Демонтаж приспособления должен производиться и/или контролироваться соответствующим квалифицированным персоналом, обладающим достаточным уровнем знаний. Необходимо обратиться в сертифицированную организацию по утилизации отходов в своём регионе. Необходимо выяснить, какие меры должны быть предприняты в области демонтажа приспособления и защиты его компонентов.</p> <p>Необходимо демонтировать приспособление, используя соответствующие процедуры, которые повсеместно применяются на инженерно-механических предприятиях.</p> <p><b>ПРЕДУПРЕЖДЕНИЕ</b></p> <p>Вентиляторный узел состоит из тяжёлых элементов. Данные элементы могут упасть во время демонтажа, что может привести к смерти, серьёзным телесным повреждениям или материальному ущербу.</p> <p>Необходимо ознакомиться с мерами безопасности:</p> <ol style="list-style-type: none"> <li>1. Отключить электропитание, в том числе, все соответствующие системы.</li> <li>2. Принять меры по недопущению случайного включения этих систем.</li> <li>3. Убедиться, что к оборудованию не подключено напряжение.</li> <li>4. Защитить или изолировать элементы, к которым подключается электропитание, находящиеся в непосредственной близости.</li> </ol> <p>Для повторного подключения электропитания к приспособлению данные меры применяются в обратной последовательности.</p> <p><b>Компоненты:</b></p> <p>Приспособления состоят в основном, в разных пропорциях, из стали, меди, алюминия и пластмассы (ротор изготовлен из SAN - стирол, акрилонитрил, конструктивный материал с добавлением 20% стекловолокна) и резиновых (неопреновых) гнёзд/втулок под подшипники. Компоненты следует использовать при применении в качестве вторсырья в соответствии с материалом: железо и сталь, алюминий, медь, нежелезосодержащие металлы, например, обмотку (изоляция обмотки сгорит во время повторного использования меди), изоляционные материалы, электропроводка, электронные отходы (конденсатор и т.д.), элементы из пластмассы (ротор вентилятора, кожухи обмотки и т.д.), резиновые элементы (неопрен). Это же касается тканей и моющих средств, использованных во время демонтажа компонентов. Разделение элементов должно производиться в соответствии с требованиями местного законодательства или компанией, специализирующейся на повторном использовании материалов.</p>		
13.	<p>Продолжительность безаварийной работы зависит от обращения с изделием /приспособлением/ вентилятором с точки зрения параметров работы, указанных в программе подбора оборудования и действий пользователя, соглашающегося с назначением приспособления, указанным в прилагаемом руководстве по эксплуатации и обслуживанию приспособления. Для правильного обслуживания и эксплуатации приспособления необходимо ознакомиться также с информацией в технической документации в следующих её разделах: монтаж, запуск, эксплуатация и консервация.</p>		
14.	Корпус вентилятора, внутренние профили		

	WING 100 EC	WING 150 EC	WING 200 EC
1.	28,5%	27,5%	28,0%
2.	B		
3.	Полная		
4.	21	21	21
5.	VSD-Net		
6.	2016		
7.	VTS Plant Sp. z o.o., CRN 0000144190, Польша		
8.	1-2-2801-0232	1-2-2801-0233	1-2-2801-0234
9.	0,36кВт, 2826м³/ч, 145Па	0,43кВт, 4239м³/ч, 124Па	0,61кВт, 6006м³/ч, 128Па
10.	1376 ОБ./МИН.	1370 ОБ./МИН.	1372 ОБ./МИН.
11.	1,0		
12.	<p>Демонтаж приспособления должен производиться и/или контролироваться соответствующим квалифицированным персоналом, обладающим достаточным уровнем знаний. Необходимо обратиться в сертифицированную организацию по утилизации отходов в своём регионе. Необходимо выяснить, какие меры должны быть предприняты в области демонтажа приспособления и защиты его компонентов.</p> <p>Необходимо демонтировать приспособление, используя соответствующие процедуры, которые повсеместно применяются на инженерно-механических предприятиях.</p> <p><b>ПРЕДУПРЕЖДЕНИЕ</b></p> <p>Вентиляторный узел состоит из тяжёлых элементов. Данные элементы могут упасть во время демонтажа, что может привести к смерти, серьёзным телесным повреждениям или материальному ущербу.</p> <p>Необходимо ознакомиться с мерами безопасности:</p> <ol style="list-style-type: none"> <li>1. Отключить электропитание, в том числе, все соответствующие системы.</li> <li>2. Принять меры по недопущению случайного включения этих систем.</li> <li>3. Убедиться, что к оборудованию не подключено напряжение.</li> <li>4. Защитить или изолировать элементы, к которым подключается электропитание, находящиеся в непосредственной близости.</li> </ol> <p>Для повторного подключения электропитания к приспособлению данные меры применяются в обратной последовательности.</p> <p><b>Компоненты:</b></p> <p>Приспособления состоят в основном, в разных пропорциях, из стали, меди, алюминия и пластмассы (ротор изготовлен из SAN - стирол, акрилонитрил, конструктивный материал с добавлением 20% стекловолокна) и резиновых (неопреновых) гнёзд/втулок под подшипники. Компоненты следует использовать при применении в качестве вторсырья в соответствии с материалом: железо и сталь, алюминий, медь, нежелезосодержащие металлы, например, обмотку (изоляция обмотки сгорит во время повторного использования меди), изоляционные материалы, электропроводка, электронные отходы (конденсатор и т.д.), элементы из пластмассы (ротор вентилятора, кожухи обмотки и т.д.), резиновые элементы (неопрен). Это же касается тканей и моющих средств, использованных во время демонтажа компонентов.</p> <p>Разделение элементов должно производиться в соответствии с требованиями местного законодательства или компанией, специализирующейся на повторном использовании материалов.</p>		
13.	<p>Продолжительность безаварийной работы зависит от обращения с изделием /приспособлением/ вентилятором с точки зрения параметров работы, указанных в программе подбора оборудования и действий пользователя, соглашающегося с назначением приспособления, указанным в прилагаемом руководстве по эксплуатации и обслуживанию приспособления. Для правильного обслуживания и эксплуатации приспособления необходимо ознакомиться также с информацией в технической документации в следующих её разделах: монтаж, запуск, эксплуатация и консервация.</p>		
14.	Корпус вентилятора, внутренне профили		

- \*1) общий кпд ( $\eta$ )  
 2) категория измерения, используемая для определения энергетической эффективности  
 3) категория эффективности  
 4) коэффициент полезного действия в точке оптимума энергетической эффективности  
 5) учитывалось ли при расчете эффективности вентилятора применение системы регулирования частоты вращения  
 6) год выпуска  
 7) наименование или товарный знак производителя, номер торгового реестра и место производства  
 8) номер модели изделия  
 9) номинальная потребляемая мощность электродвигателя (кВт), расход и давление в точке оптимума энергетической эффективности  
 10) частота вращения в минуту в точке оптимума энергетической эффективности  
 11) характеристический коэффициент  
 12) полезные сведения для облегчения демонтажа, рециклинга или устранения по истечении срока службы (вывода из эксплуатации)  
 13) полезные сведения для минимизации негативного воздействия на окружающую среду и обеспечения оптимального срока службы, касающиеся монтажа/установки, эксплуатации и технического обслуживания вентилятора  
 14) описание дополнительных факторов, учитываемых при определении энергетической эффективности вентилятора

RU: **ВНИМАНИЕ!** Рисунки элементов автоматики представляют исключительно визуализацию продуктов.

**ВНИМАНИЕ!** Один настенный регулятор DX может управлять максимально 1 тепловой завесой WHN, EHN.

Максимальное расстояние от тепловой завесы до регулятора составляет 100 м.

**\*в состав оборудования не входят:** главный выключатель оборудования, предохранители и питающий провод

Перед снятием какой-либо крышки необходимо выключить электрическое питание при помощи отключения главного выключателя. Электрическое подключение термостата, дверного датчика, сервопривода клапана или настенного регулятора следует сделать перед подключением оборудования к электрическому питанию. При изменениях в подключении необходимо выключить главный выключатель. Подключение кабельных соединений должно выполняться квалифицированным персоналом в соответствии с инструкцией и вышеуказанными схемами.

WING II W100-200  
WING II E100-200  
WING II C100-200

Рекламационный бланк

<p>VTS OOO 107140 Moskwa Ul. Rusakovskaya 13 Rosja</p> <p> www.vtsgroup.com</p>					
--	--	--	--	--	--

Название фирмы, сообщающей о неисправностях:
Данные монтажной организации:
Дата сообщения:
Тип оборудования:
Серийный номер*:
Дата приобретения:
Дата монтажа:
Адрес объекта, где установлено оборудование:
Подробное описание неисправности:
Контактное лицо:
Ф.И.О.:
Контактный телефон:
E- mail:

\* обязательные для заполнения в случае сообщения о неисправности оборудования: тепловентиляторы VOLCANO VR1 и VR2, а также тепловые завесы WING II.