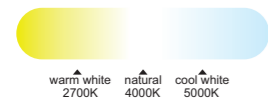
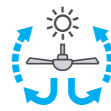




Ref	K	CRI	W	Lúmenes útiles	Lúmenes	Acabado Finish	Motor
6705	2700-5000K	≥ 80	70W	4900lm	7700lm	Blanco White	35W
7800	2700-5000K	≥ 80	70W	4900lm	7700lm	Negro Black	35W



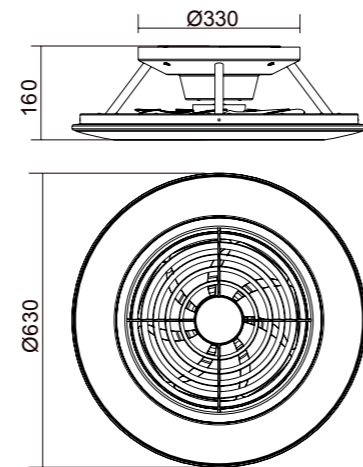
WINTER



SUMMER



R00128



Velocidad Speeds	Sleep mode	1	2	3	4	5	6	7	8
Potencia Power	5.5	6	6.5	7.5	10	13	18	24	35
RPM	300	350	450	500	600	700	750	860	1000
Flujo de aire Airflow(m ³ /h)	990	1080	1170	1260	1560	1870	2590	3020	3720
Nivel sonoro Sound level (dB(a))	34.0	35.3	37.9	39.2	41.8	44.4	45.7	48.5	52



INSTALAR



MODO DE USO



PROMOCIÓN



Flujo aire concentrado

