



ЭЛЕКТРОННЫЙ РЕГУЛЯТОР

Инструкции по установке и работе



Содержание

БЕЗОПАСНОСТЬ И МЕРЫ ПРЕДОСТОРОЖНОСТИ	3
ОПИСАНИЕ ПРОДУКТА	4
КОДЫ ПРОДУКТА	4
ОБЛАСТИ ПРИМЕНЕНИЯ	4
ТЕХНИЧЕСКИЕ ДАННЫЕ	4
СТАНДАРТЫ	5
ДИАГРАММЫ РАБОТЫ	5
ПОДКЛЮЧЕНИЕ И СОЕДИНЕНИЯ	5
ИНСТРУКЦИИ ПО МОНТАЖУ	6
ИНСТРУКЦИЯ ПО ЭКСПЛУАТАЦИИ	7
ТРАНСПОРТ И ХРАНЕНИЕ	8
ГАРАНТИЯ И ОГРАНИЧЕНИЯ	8
ТЕХНИЧЕСКОЕ ОБСЛУЖИВАНИЕ	8

БЕЗОПАСНОСТЬ И МЕРЫ ПРЕДОСТОРОЖНОСТИ



Перед началом работы с продуктом перечитайте всю информацию, техническое описание, инструкции по монтажу и схему проводки. В целях личной безопасности, а также сохранности и наилучшей производительности оборудования, убедитесь, что вы полностью понимаете содержание документов, перед тем, как начать монтаж, использование и обслуживание продукта.



Для обеспечения безопасности и по причинам лицензирования (CE), несанкционированное обращение и модификация продукта запрещается.



Продукт не должен подвергаться воздействию экстремальных условий, таких как: высокие температуры, прямые солнечные лучи или вибрации. Химические пары высокой концентрации при длительном воздействии могут повлиять на работу оборудования. Убедитесь, чтобы рабочая среда была как можно более сухой, убедитесь в отсутствии конденсата.



Все установки должны соответствовать местным нормам здравоохранения, безопасности и местным нормативам. Этот продукт может быть установлен только инженером или специалистом, который имеет экспертное знание оборудования и техники безопасности.



Избегайте контакта с частями, подключёнными к напряжению, с изделием всегда обращайтесь бережно. Перед подключением силовых кабелей, обслуживанием или ремонтом оборудования всегда отключайте источник питания.



Каждый раз проверяйте, что вы используете правильное питание, провода имеют соответствующий диаметр и технические свойства. Убедитесь, что все винты и гайки хорошо затянуты и предохранители (если таковые имеются) хорошо закреплены.



Требования к утилизации оборудования и упаковки должны быть приняты во внимание и осуществляться согласно с местными и национальными законодательствами / правилами.



В случае, если возникли какие-либо вопросы, которые остались без ответа, свяжитесь со службой технической поддержки или проконсультируйтесь со специалистом.

ОПИСАНИЕ ПРОДУКТА

Регулятор LT регулирует скорость вращения управляемых, однофазных двигателей (230 В, 50 Гц), меняя напряжение питания, путем правления фазового угла. Прибор допускает управление несколькими электродвигателями, если общий потребляемый ток двигателей не превышает предельного тока регулятора.

КОДЫ ПРОДУКТА

УПРАВЛЕНИЕ ВЫХОДНОГО НАПРЯЖЕНИЯ ОТ МИНИМАЛЬНОГО ДО МАКСИМАЛЬНОГО		
Код	Диапазон тока, [А]	Предохранитель (5*20 мм), [А]
LTU-0-05-AT	0,05—0,5	F-0,63 A-H
LTU-0-15-AT	0,1—1,5	F-2,00 A-H
LTU-0-25-AT	0,2—2,5	F-3,15 A-H
LTU-0-40-AT	0,4—4,0	F-5.0 A-H
УПРАВЛЕНИЕ ВЫХОДНОГО НАПРЯЖЕНИЯ ОТ МАКСИМАЛЬНОГО ДО МИНИМАЛЬНОГО		
Код	Диапазон тока, [А]	Предохранитель (5*20 мм), [А]
LTX-0-05-AT	0,05—0,5	F-0,63 A-H
LTX-0-15-AT	0,1—1,5	F-2,00 A-H
LTX-0-25-AT	0,2—2,5	F-3,15 A-H
LTX-0-40-AT	0,4—4,0	F-5.0 A-H

ОБЛАСТИ ПРИМЕНЕНИЯ

- Ручное управление скоростью двигателя / вентилятора в системах ОВК
- Только для применений внутри помещений

ТЕХНИЧЕСКИЕ ДАННЫЕ

- Напряжение питания: 230 В (перем. тока) ± 10 % - 50 Гц
- Нерегулируемый вход выход: 230 В / макс. 2 А
- Регулируемый выход для подключения двигателя
- Минимальная скорость, устанавливается триммерам: 80—180 VAC
- Регулировка скорости:
 - серия LTX - от максимального до минимального
 - серия LTU - от минимального до максимального
- Коробка:
 - внешняя коробка: ASA, цвет - слоновая кость (RAL9010), IP54 (согласно EN 60529)
 - внутренняя коробка: полиамид, цвет - слоновая кость (RAL 9010), IP44 (согласно EN 60529)
- Условия окружающей среды:
 - температура: 0—35 °C
 - отн. влажность: < 100 % гН (без конденсации)
- Температура хранения: -10—40 °C

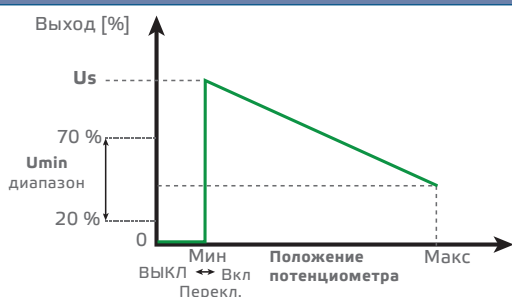
СТАНДАРТЫ

- Директива по низковольтному оборудованию LVD 2006/95/EC: **CE**
- Директива по электромагнитной совместимости EMC 2004/108/EC: EN 61326
- Директива по утилизации отработавшего электрического и электронного оборудования WEEE Directive 2012/19/EU
- Директива RoHS 2011/65/EU об ограничении использования вредных веществ в электрическом и электронном оборудовании

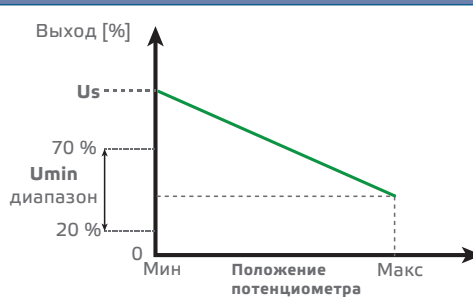
ДИАГРАММЫ РАБОТЫ

Серия LTX (от максимальной до минимальной)

Положение ВЫКЛ включено: напряжение питания подключено к ↑ и N

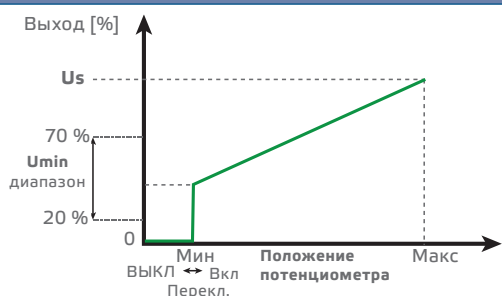


Положение ВЫКЛ выключено: напряжение питания подключено к ↓ и N

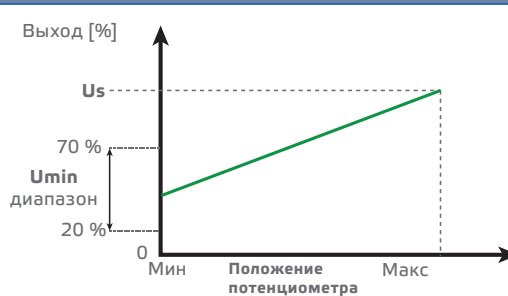


Серия LTY (от минимальной до максимальной)

Положение ВЫКЛ включено: напряжение питания подключено к ↑ и N



Положение ВЫКЛ выключено: напряжение питания подключено к ↓ и N



ПОДКЛЮЧЕНИЕ И СОЕДИНЕНИЯ

↑	Напряжение питания 230 В (перем. тока) ± 10 % - 50 Гц
↓	Нерегулируемый выход (230 В / макс. 2 А) для подключения лампы, клапана ... или трехпроводного вентилятора
N	Нейтраль
	Регулируемый выход для подключения двигателя
Соединения	Сечение провода: макс. 2,5 мм ²



ВНИМАНИЕ

Чтобы отключить положение ВЫКЛ, подключите напряжение питания 230 ВАС к нерегулируемому выходу (↓). В этом случае не подключайте источник питания к: ↑.

ИНСТРУКЦИИ ПО МОНТАЖУ

Перед тем, как начать монтаж регулятора LT внимательно прочитайте документ «Безопасность и меры предосторожности». Затем следуйте инструкциям ниже:

ВНИМАНИЕ

LTX-0-40-AT и LTY-0-40-AT предназначены только для поверхностного монтажа!

Для встраиваемого монтажа

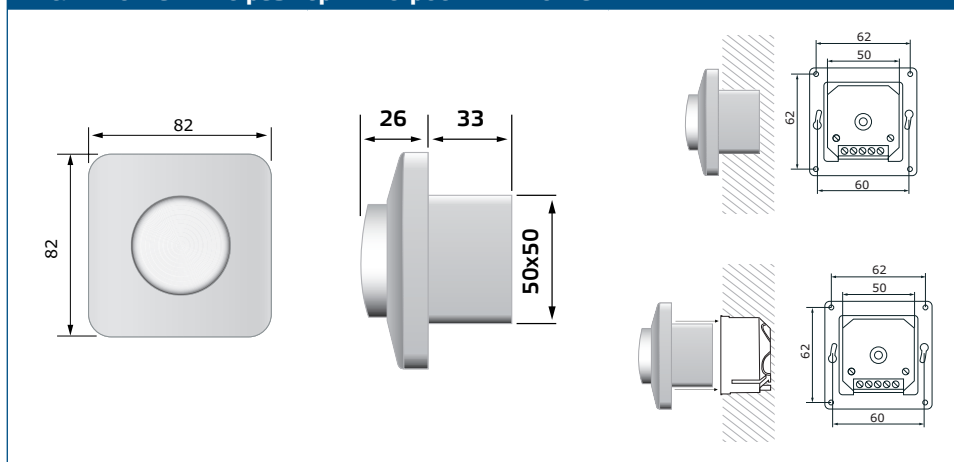
1. Отключите питание.
2. Открутите кнопку управления, повернув её справа в крайнем положении. Затем вытащите. Откройте крышку и отвинтите гайку.
3. Выполните электропроводку согласно электрической схеме, используя информацию из раздела "Подключение и соединения".

Рис. 1 Схема подключения



4. Установите внешнюю коробку на стену как указана на рисунке **Рис. 2**.

Рис. 2 Монтажные размеры - встраиваемый монтаж

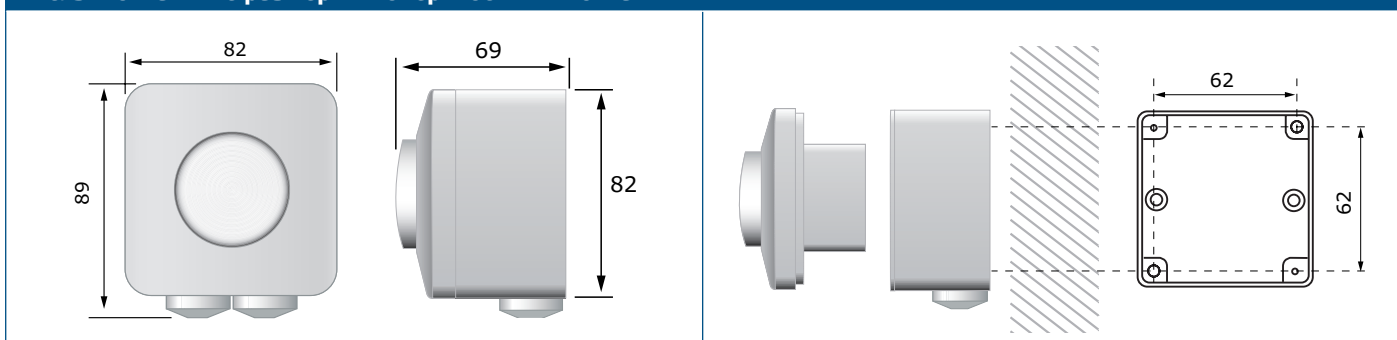


5. Включите питание и регулятор.
6. Установите минимальную скорость и выключите регулятор.
7. Поставьте крышку и гайку.
8. Поставьте кнопку управления на место.

Для поверхностного монтажа

1. Отключите питание.
2. Прикрепите внешнюю коробку к стене или панелью с помощью штифтов и винтов (не входят в комплект поставки). Примите во внимание размеры установки, показанные на **Рис. 3**.

Рис. 3 Монтажные размеры - поверхностный монтаж



3. Открутите кнопку управления, повернув её справа в крайнем положении. Затем вытащите. Откройте крышку и отвинтите гайку.
4. Выполните электропроводку согласно электрической схеме, используя информацию из раздела "**Подключение и соединения**".
5. Поставьте регулятор в внутреннюю коробку во внешней коробке и прикрепите винтами, которые входят в комплект оборудования.
6. Включите питание и регулятор.
7. Установите минимальную скорость и выключите регулятор.
8. Поставьте крышку и гайку.
9. Поставьте кнопку управления на место и установите ее в позиция «Отключено» (off).



ПРИМЕЧАНИЕ

Вы можете сделать дыру 5 мм на монтажной коробке для утечки конденсата.

ИНСТРУКЦИЯ ПО ЭКСПЛУАТАЦИИ

Контроллер может быть использован только с вентиляторами / двигателями, которых можно управлять, меняя напряжение. Прибор допускает управление несколькими электродвигателями, если общий потребляемый ток двигателей не превышает предельного тока регулятора.

Двигатель должен быть защищён встроенной защитой перегрева

Триммер устанавливается так, что при колебания напряжения вентилятор / двигатель неостанавливался.

Контроллер автоматически запускается после потери питания.

В случае отказа

Проверьте пожалуйста если:

- питание является правильным.
- соединения проводов правильные.
- вентилятор, которого хотите управлять работает.
- предохранитель в порядке.

В случае, предохранитель перегорел, снимите кнопку управления, повернув её справа в крайнем положении. Затем вытащите. Откройте крышку и отвинтите

гайку. С помощью отвёртки, удалите держатель предохранителя. Замените предохранитель. Соберите все детали обратно.

ВНИМАНИЕ

Используйте только предохранители из вышеупомянутого типа и номинала. В противном случае гарантия будет считаться недействительной.

ТРАНСПОРТ И ХРАНЕНИЕ

Избегайте ударов и экстремальных условий; храните в оригинальной упаковке.

ГАРАНТИЯ И ОГРАНИЧЕНИЯ

Два года со дня даты поставки при обнаружении производственных дефектов. Любые модификации или изменения в изделии освобождают производителя от любых обязанностей. Изготовитель не несет ответственность за возможные несоответствия в технических данных и рисунках, так как устройство может быть изготовлено после даты публикации инструкции.

ТЕХНИЧЕСКОЕ ОБСЛУЖИВАНИЕ

При нормальных условиях эксплуатации этот продукт в обслуживании не нуждается. В случае загрязнения протрите сухой или влажной тканью. В случае сильного загрязнения чистите неагрессивными жидкостями. При этом устройство должно быть отключено от сети питания. Убедитесь в отсутствии попадания жидкости внутрь устройства. После очистки подключайте его только абсолютно сухим к сети питания.