



ТЕХНИЧЕСКИЙ ПАСПОРТ

Приточно-вытяжная система вентиляции
с рекуперацией тепла

PRANA-150

PRANA-200G

PRANA-200C



ОПИСАНИЕ СИСТЕМЫ

Моноблоки децентрализованной противоточной приточно-вытяжной вентиляции «PRANA-150» и «PRANA-200» относятся к категории инновационных и надежных товаров, ориентированных на создание и поддержание здорового микроклимата в помещениях разного функционального назначения.

Высокая энергоэффективность и существенные возможности воздухообмена дают возможность применять эти системы вентиляции для организации бытовой вентиляции.

Технологично система является моноблоком с высокоэффективным противоточным медным рекуператором, готовым к использованию в соответствии с проектно-компоновочными задачами и условиями.

НАЗНАЧЕНИЕ

Вентиляционные системы «PRANA-150», «PRANA-200С», «PRANA-200G» предназначены для создания и поддержания здорового микроклимата в помещении.

Эти системы рекомендованы к использованию на объектах бытового назначения (квартирах, особняках, офисных помещениях, учебных классах, детских садах и прочих).

ПРИНЦИПЫ РАБОТЫ

В основу технического решения рекуперационного вентилирования лежит противоточный, с непрерывным тепловым циклом, медный теплообменник, который дает возможность формировать два разнонаправленных потока воздуха в объеме одного цилиндра (рис. 1).

Теплый отработанный воздух, который удаляется из помещения, проходя через медный теплообменник передает свое тепло встречному потоку свежего воздуха с улицы.

Система дает возможность утилизировать тепло, которое содействует повышению общего коэффициента рекуперации и дает возможность поддерживать режим оптимальной влажности в помещении. Учитывая то, что воздушные потоки разделены и урегулированы на уровнях «приток»-«вытяжка», смешение разнонаправленных воздушных потоков не происходит.

Высокая скорость потока при достаточной эффективности теплообмена обеспечивает удаление до 90% влаги в дисперсном состоянии, предотвращая процесс ее конденсации и замерзания теплообменника при низких температурах окружающей среды.



Рис.1. Принцип работы рекуператора PRANA-150, PRANA-200С, PRANA-200G

ОСНОВНЫЕ ТЕХНИЧЕСКИЕ ХАРАКТЕРИСТИКИ

	PRANA 150	PRANA 200G	PRANA 200C
Диаметр рабочего модуля, мм с термоизоляцией, мм	150 160	200 210	200 210
Диаметр монтажного отверстия, мм Длина рабочего модуля, мм	≥162 ≥475	≥215 ≥440	≥215 ≥500
Рекомендованная площадь помещения, м ²	<60	<60	<120
Объемы воздухообмена при рекуперации, м ³ /час; (приток и вытяжка работают одновременно): -приток -вытяжка -ночь/минимально -пассивный режим	115 105 25 6	135 125 25 10	235 220 40 10
Энергопотребление, Вт*час: рекуператор «мини-догрев»	7-32 55	7-32 55	12-54 55
Энергоэффективность рекуперации, %	91	92	93
Акустическое давление от изделия на расстоянии, дБ (А): 3 м 1 м	13/24 21/36	13/24 21/36	13/24 22/38
Вес системы в индивидуальной упаковке	≥ 4,4	≥ 5,8	≥ 6,0
Размер упаковочной коробки, мм (ДхВхШ)	≥750x210x210	≥750x260x260	≥750x260x260

Питание. AC: 230±10% V. Класс изоляции II. Степень защиты IP 24.

Управление: пульт дистанционного управления, мобильное приложение.

Корпус системы термоизолированный. Двойная защита от фронтального продува.

Функция «мини-догрев», «размораживание».

Установленный срок эксплуатации системы – 10 лет. Период гарантийного обслуживания – 2 года.

Пользование системой рассчитано на длительную эксплуатацию при температуре воздуха в пределах от -30 °С до +50 °С.

ДОПОЛНИТЕЛЬНЫЕ ФУНКЦИИ

Функция «мини-догрев»

Для дополнительного комфорта в организации жилых помещений, системами вентиляции PRANA бытовой и полупромышленной серий предусмотрена функция «мини-догрева» воздуха. Включить ее можно нажав кнопку «Вкл мини-догрев» на пульте дистанционного управления или в мобильном приложении (просмотреть информацию можно в инструкции по дистанционному управлению, которая входит в стандартную комплектацию).

При условии включения функции «мини-догрев», температура приточного воздуха увеличивается на 3-5°С. Эта функция при включенных двигателях и открытой крышке рекуператора дополнительно выполняет роль тепловой завесы.

ВНИМАНИЕ! При температуре воздуха на улице +20 °С и выше «мини-догрев» НЕ ВКЛЮЧАТЬ!

Функция «Зимний режим»

Функция «Зимний режим» предназначена для предотвращения обледенения отвода конденсата в холодное время года или для его размораживания, если обледенение возникло.

ВНИМАНИЕ! Во избежание обледенения и обеспечения корректности работы системы при минусовой температуре снаружи - использование «Зимнего режима» ЯВЛЯЕТСЯ ОБЯЗАТЕЛЬНЫМ !

Нагревательный элемент (Дополнительная опция)

Рекуператоры, которые будут использоваться в помещениях с чрезмерным уровнем влажности в холодном климате рекомендуется комплектовать дополнительным нагревательным элементом.

Размораживание

ВНИМАНИЕ! В холодное время года при неправильной эксплуатации рекуператора существует вероятность его замерзания!

При замерзании необходимо включить «мини-догрев» при выключенных двигателях не менее чем на 60 минут, и дать ему разморозиться, после чего включить рекуператор в нужный режим. (Рис. 2)

Пассивный режим

Режим работы вентиляционной установки при открытой крышке рекуператора и выключенных двигателях. Заключается в движении неконтролируемых потоков воздуха через рекуператор благодаря разнице давления и температуры в комнате и снаружи помещения. Допускается для использования, когда разница между внешней и внутренней температурой не более 5° С.

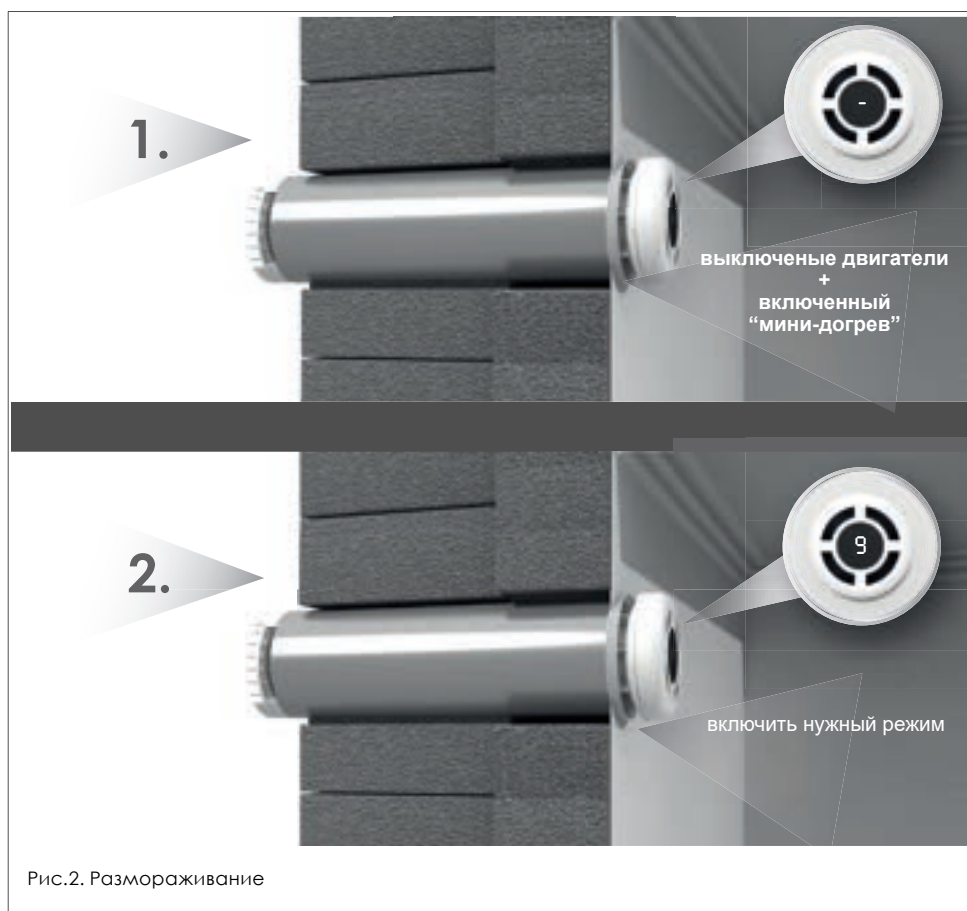


Рис.2. Размораживание

ГАБАРИТНЫЕ РАЗМЕРЫ

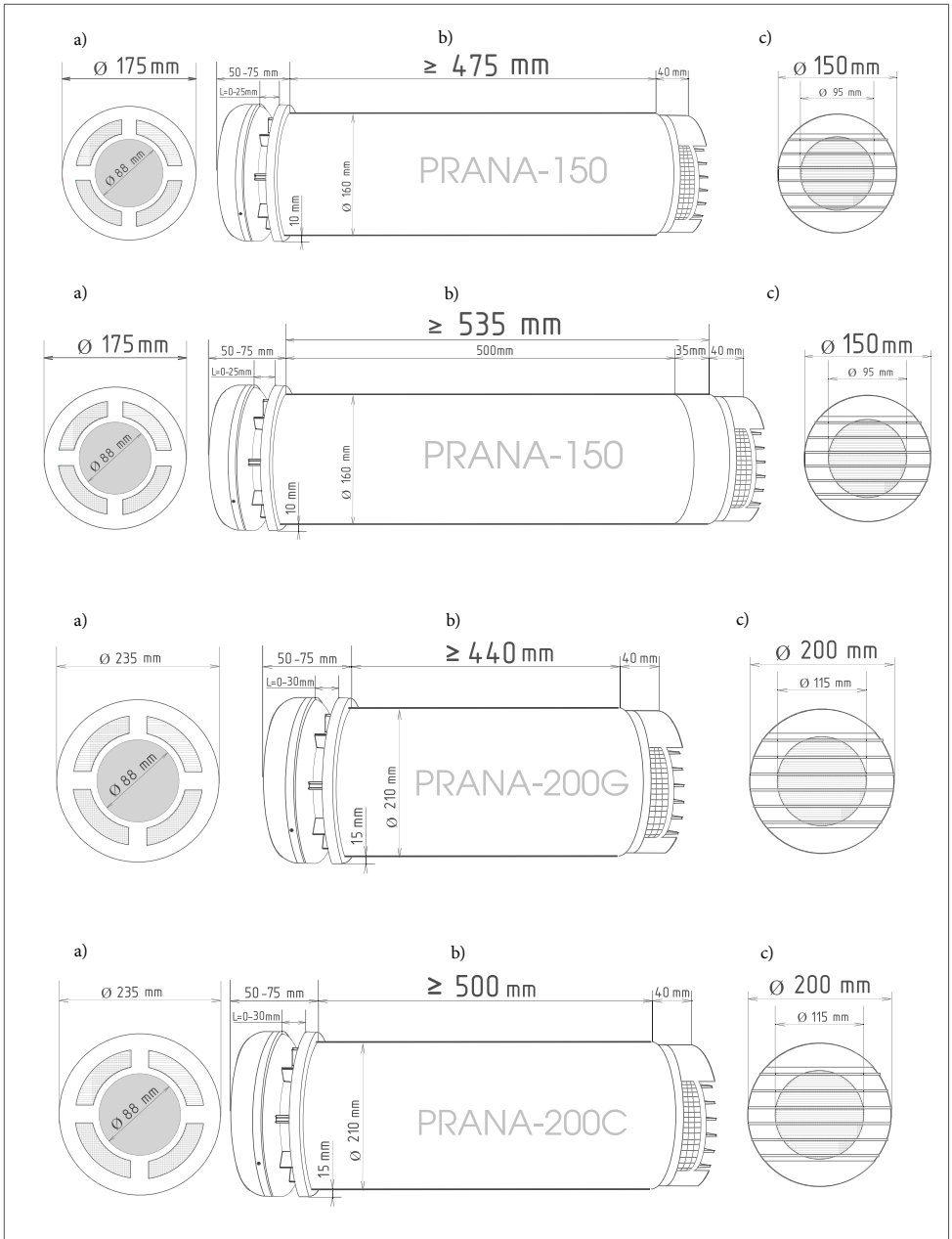


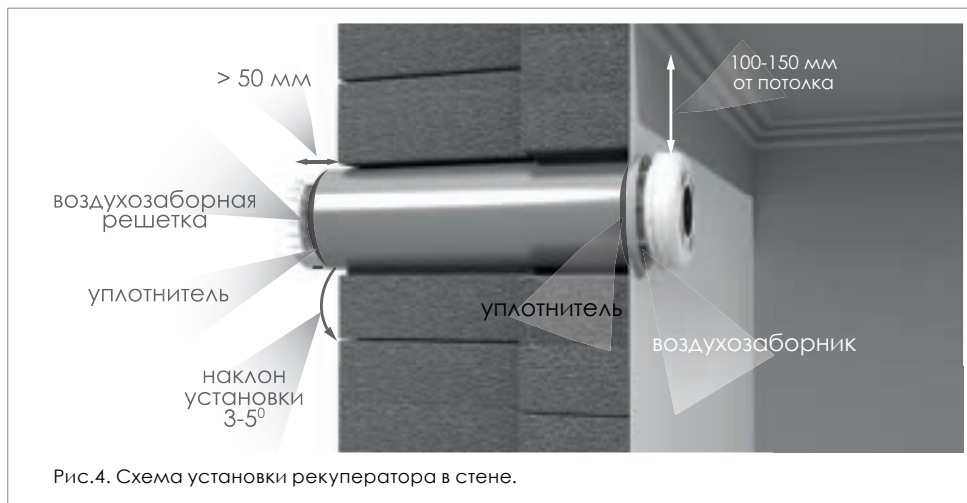
Рис. 3. Габариты и размеры системы вентиляции «PRANA-150», «PRANA-200G», «PRANA-200C»: а) вентиляционная решетка и воздухозаборник в помещении; б) моноблок, вид сбоку; в) вентиляционная решетка и воздухозаборник с улицы.

ИНСТАЛЛЯЦИЯ

Приточно-вытяжная система вентиляции с рекуперацией тепла «PRANA» – это моно-блок, который готов к использованию в соответствии с проектно-компоновочными заданиями и условиями.

Систему монтируют в отверстие соответствующего диаметра в верхней части стены, которая граничит с улицей, на расстоянии не менее 100-150 мм от потолка или стены. Сквозное отверстие должно быть с наклоном 3-5 градусов в сторону улицы. Рабочий модуль системы вентиляции монтируется в отверстие на уплотнитель (Рис.4).

Длина рабочего модуля должна соответствовать толщине стены, в которой будет проводиться монтаж. Для обеспечения нормальной работы системы необходимо, чтобы ее корпус, который выходит на улицу, выступал за пределы стены на 1-2 см до начала воздухозаборника (рис. 4).



Другие подготовительные работы:

- подготовка отверстия под установку выключателя и канавок для электросети между системой, выключателем и местом подключения системы к источнику питания.

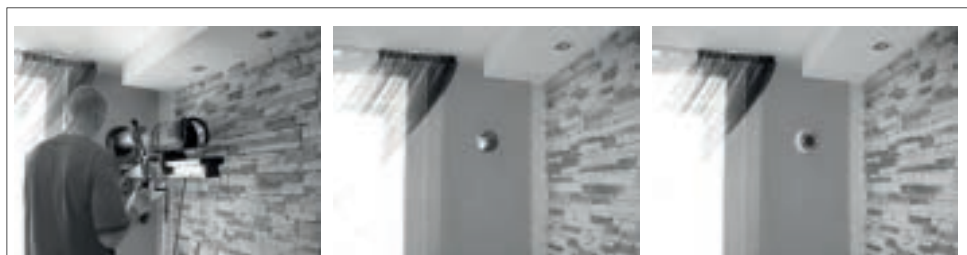
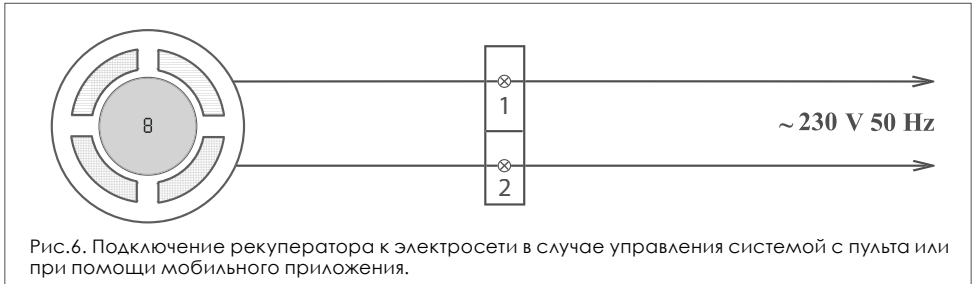


Рис.5. Пример монтажа рекуператора «PRANA-150», «PRANA-200G», «PRANA-200C».

ПОДКЛЮЧЕНИЕ К ЭЛЕКТРИЧЕСКОЙ СЕТИ

Подключение рекуператора к электрической сети, управление системой с пульта.

Отключите подачу электричества на электросеть, к которой будет осуществляться подключение системы вентиляции.



Внимание! Убедитесь, что подача электропитания действительно прекращена!

Систему вентиляции подсоединяют к электросети напряжением 230V и частотой 50Hz.

Подключение системы вентиляции к электросети обеспечивается с помощью электрокабеля, который выведен из рабочего модуля (стандартная комплектация). В том случае, если электросеть не подведена к монтажному отверстию, электрокабель от рекуператора следует подсоединить к электросети в распределительной коробке по схеме на рис.6: следует соединить контактные клеммы 1, 2 параллельно, или установить на кабель электрический разъем, который отвечает выше указанным параметрам для быстрого подключения и отключения электрических приборов. Электрические разъемы не входят в стандартную комплектацию.

Если к монтажному отверстию были предварительно подведены кабель домовой электросети, тогда подключения питания к кабелю рабочего модуля осуществляется в непосредственной близости к корпусу рекуператора. Укоротите электрокабель от рекуператора до длины, которая удобна для электроподключения.

Все электрокабели, которые используются в инсталляции, должны быть сечением 0,5-0,75 mm². Управление работой системы осуществляется с помощью пульта дистанционного управления или мобильного приложения, который управляет работой вентиляторов, встроенных в корпус системы вентиляции (включает, регулирует, выключает).

Рекуператоры PRANA 150/200G/200C адаптируются под существующую электрическую сеть в автоматическом режиме, без использования программного обеспечения. Это существенно снижает показатели шума оборудования и позволяет обеспечить задекларированные в техническом паспорте шумовые характеристики системы вентиляции.

Внимание! После подключения системы вентиляции к электрической сети необходимо:

1. Подать электропитание на систему.
2. Проверить работу вентиляторов в разных режимах работы, при помощи устройств управления.

ЗАПУСК

Первый запуск системы в эксплуатацию должен произвести специалист, который владеет теоретическими знаниями и имеет практические навыки электрической инсталляции данной системы вентиляции.

Перед запуском следует проверить:

- правильность подключения к электросети (согласно обозначений на рис.6);
- открыт ли воздухозаборник;
- правильно ли функционирует система вентиляции.

Внимание! Перед включением системы необходимо открыть воздухозаборник, как показано на фото ниже:



1. Крышка закрыта. Не включать систему при закрытой крышке.



2. Плавно вытянуть крышку. Система готова к запуску.

ЭКСПЛУАТАЦИЯ

Во время эксплуатации следует периодически проверять:

- качество работы вентиляторов;
- соответствие графических символов индикации;
- правильность работы устройства относительно приборов управления.

Следует отключить устройство в случае:

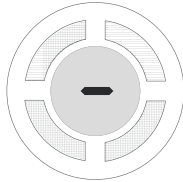
- чрезмерных колебаний и шума;
- повреждения элементов корпуса;
- повреждения изоляции электропровода;
- повреждения элементов автоматики;
- температуры внешнего воздуха ниже -30°C .

АДАПТАЦИЯ К ЭЛЕКТРИЧЕСКОЙ СЕТИ

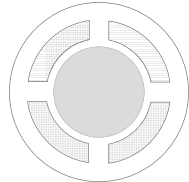
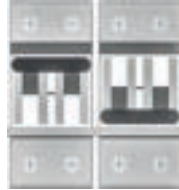
Рекуператоры PRANA 150/200G/200C адаптируются под существующую электрическую сеть в автоматическом режиме, без использования программного обеспечения. Это существенно снижает показатели шума оборудования и позволяет обеспечить задекларированные в техническом паспорте шумовые характеристики системы вентиляции.

ТЕХНИЧЕСКОЕ ОБСЛУЖИВАНИЕ

Техническое обслуживание заключается в периодическом (рекомендуется 1-2 раза в год), профилактическом осмотре поверхностей вентиляторов и теплообменника и при необходимости их чистке. Последовательность действий при разборке / сборке прибора для / после чистки:



1. На пульте нажать кнопку «Выключить».
Отключить систему вентиляции.



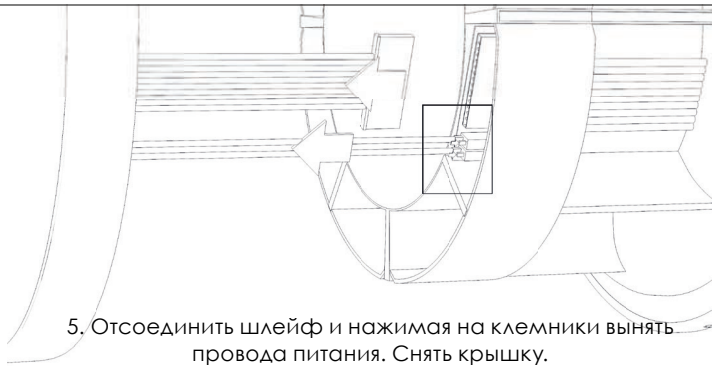
2. Обесточить систему вентиляции.



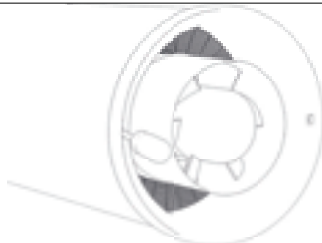
3. Открыть крышку рекуператора.



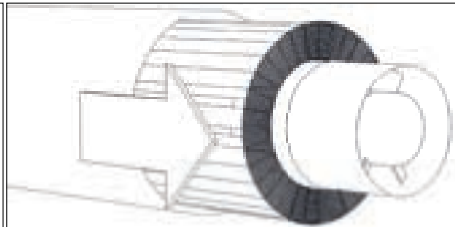
4. Повернуть замки крепления крышки и
снять ее.



5. Отсоединить шлейф и нажимая на клеммы вынуть
провода питания. Снять крышку.



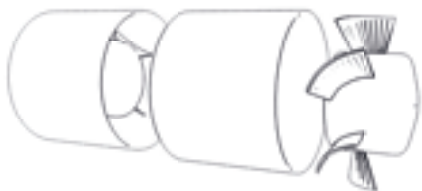
6. Выкрутить саморезы из фланца. Снять
фланец.



7. Вытянуть теплообменник и вентиляторы
из корпуса.



8. Вывернуть саморезы. Снять вентиляторы с обеих сторон.



9. Вынуть лопасти из корпусов вентиляторов и очистить сухим способом.



10. Очистить теплообменник сухим или, при необходимости, влажным способом.

ВНИМАНИЕ!

Перед проведением промывания или влажной чистки теплообменника убедитесь, что все электродетали и компоненты сняты с теплообменника (кроме компонентов «мини догрева» и «догрева конденсатаотвода»).

СОБРАТЬ В ОБРАТНОМ ПОРЯДКЕ



11. Подогрев конденсатаотвода (нагревательный элемент) должен находиться снизу у отверстия на корпусе.



12. Фланец должен быть установлен правильно, больший выступ борта должен быть внизу.

КАЧЕСТВО

Технологическим процессом предусмотрен 100% входной контроль качества на все комплектующие, а также двойной 100% входной после их изготовления и 24-часового прогона в режиме максимальной мощности.

ПРАВИЛА ТРАНСПОРТИРОВКИ И ХРАНЕНИЯ

Транспортировка и хранение изделий в индивидуальных упаковочных коробках осуществляется в горизонтальном положении.

Хранить рекуператор следует в заводской упаковке под накрытием или (в закрытом помещении) при относительной влажности воздуха не более 70% и температуре от від -20 °С до +40 °С.

КОМПЛЕКТ ПОСТАВКИ

- Вентиляционная система.
- Пульт дистанционного управления.
- технический паспорт.
- Инструкция по дистанционному управлению.
- Гарантийный талон.
- Упаковочная коробка.

ТРЕБОВАНИЯ БЕЗОПАСНОСТИ

Все электромонтажные работы по подключению (сервисному обслуживанию) должны проводиться только квалифицированным специалистом с категорией допуска к таким работам.

Следует убедиться, что во время инсталляции соблюдены все положения, механические и электротехнические нормы, которые действуют в стране, где производится монтаж.

ВНИМАНИЕ! Все монтажные и электрические работы по подключению (обслуживанию) проводятся только после отключения изделия от электросети.

ВНИМАНИЕ! Запрещается эксплуатация вентиляционной системы при угрозе попадания в проточную часть корпуса посторонних предметов, которые могут заклинить или повредить лопасти рабочего колеса любого из вентиляторов.

ВНИМАНИЕ! Вентиляционную систему нельзя эксплуатировать в помещениях, где воздух содержит агрессивные вещества и не отвечает рабочему температурному режиму.

После введения в эксплуатацию система вентиляции должна соответствовать положениям следующих директив:

- Директива 2014/35/EU. Электроприборы низкого напряжения (LVD);
- Директива 2006/42/EU. Безопасность машин и механизмов;
- Директива 2004/108/EU. Электромагнитная совместимость (EMC);
- Директива 2011/65/EU. Ограничение содержания вредных веществ (RoHS).

