

## ВЕНТС Квайт-С



Инновационные осевые вентиляторы с низким уровнем шума и энергопотреблением для вытяжной вентиляции с производительностью до 99 м³/ч

### ■ Применение

- Инновационные вытяжные вентиляторы в стильном дизайне с новым уровнем комфорта для санузлов, душевых, кухонь и других бытовых помещений.
- Максимальный расход воздуха в сочетании с низким уровнем шума гарантирует идеальный микроклимат.
- Для монтажа в вентиляционные шахты или соединения с воздуховодами Ø100 мм.



В комплект поставки входят 3 декоративные панели белого, голубого и зеленого цветов.

### ■ Конструкция

- Корпус, крыльчатка, декоративные панели выполнены из высококачественного и прочного пластика, стойкого к ультрафиолету.
- Специальная аэродинамическая форма крыльчатки смешанного типа обеспечивает большой расход воздуха и низкий уровень шума.
- Укороченный патрубок позволяет установить вентилятор в вентиляционную шахту или присоединить к воздуховоду Ø100 мм.
- Вентилятор оборудован обратным клапаном специальной конструкции для предотвращения обратного потока и возможных теплопотерь при неработающем вентиляторе.
- Выходной патрубок вентилятора оснащен специальными выпрямителями потока воздуха, которые снижают турбулентность, увеличивают напор воздуха и способствуют снижению уровня шума.
- Высокий уровень защиты от воды делает вентилятор идеальным решением для вентиляции ванной комнаты. Электронные компоненты вентилятора закрываются специальными герметичными крышками.

### ■ Электродвигатель

- Надежный двигатель на шарикоподшипниках с низким энергопотреблением 7,5 Вт.
- Подшипники не требуют технического обслуживания и содержат достаточное количество смазки для всего срока службы двигателя (более 40 000 часов непрерывной работы).
- Двигатель установлен на резиновых виброгасящих вставках для поглощения вибраций двигателя и обеспечения бесшумной работы вентилятора.
- Двигатель оборудован защитой от перегрева.

### ■ Модификации и опции



**Квайт-С Т** – оборудован регулируемым таймером задержки отключения (от 2 до 30 минут).



**Квайт-С ТН** – оборудован регулируемым таймером задержки отключения (от 2 до 30 минут) и датчиком влажности (порог срабатывания – 60-90 %).



**Квайт-С В** – оборудован шнурковым выключателем.



**Квайт-С ВТ** – оборудован шнурковым выключателем и регулируемым таймером задержки отключения (от 2 до 30 минут).



**Квайт-С ВТН** – оборудован шнурковым выключателем, регулируемым таймером задержки отключения (от 2 до 30 минут) и датчиком влажности (порог срабатывания – 60-90 %).



**Квайт ТР** – оборудован регулируемым таймером задержки отключения (от 2 до 30 минут) и датчиком движения (зона действия датчика – от 1 до 4 м, угол обзора – до 100°).

### ■ Управление

#### Ручное

Вентилятор управляется с помощью комнатного выключателя освещения. Выключатель в комплект поставки не входит.

● Вентилятор управляется посредством встроенного шнуркового выключателя „В“. При потолочном монтаже вентилятора опция не используется.

● Регулировка скорости может осуществляться с помощью тиристорного регулятора, см. Электрические принадлежности. Регуляторы скорости нельзя подключать к вентиляторам с модификациями Т, ТН, ВТ, ВТН, ТР.

#### Автоматическое

● С помощью электронного блока управления **БУ-1-60** (см. „Электрические принадлежности“). Блок управления поставляется отдельно.

● С помощью таймера „Т“ (встроенный регулируемый таймер задержки выключения позволяет вентилятору работать в течение от 2 до 30 мин. после остановки его выключателем).

● С помощью датчика влажности и таймера „ТН“ (если влажность в помещении превысит установленное на датчике значение 60-90 %, то вентилятор автоматически включится и продолжит работу до тех пор, пока влажность не придет в норму; далее вентилятор обрабатывается время, установленное на таймере, и выключается).

### ■ Монтажные особенности

● Вентилятор устанавливается непосредственно в проем вентиляционной шахты.

● При удаленном размещении вентиляционной шахты возможно использование гибких воздуховодов. Присоединение воздуховода к выходному фланцу вентилятора осуществляется с помощью хомута.

● Крепится к стене с помощью шурупов.

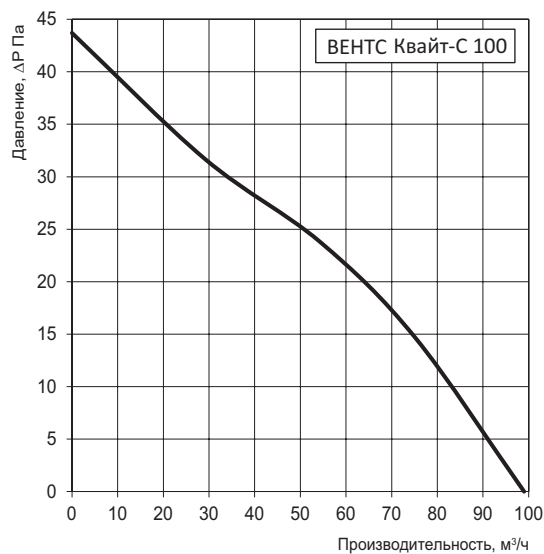
● Может использоваться для потолочного монтажа.

### Технические характеристики

Модель	Частота, Гц	Напряжение, В/50 Гц	Потребляемая мощность, Вт	Ток, А	Максимальный расход воздуха, м <sup>3</sup> /ч	Уровень звукового давления, дБА*	Масса, кг	IP
ВЕНТС Квайт-С 100	50	220-240	7,5	0,049	99	24	0,58	IP45
ВЕНТС Квайт-С 100 (220 В/60 Гц)	60	220						

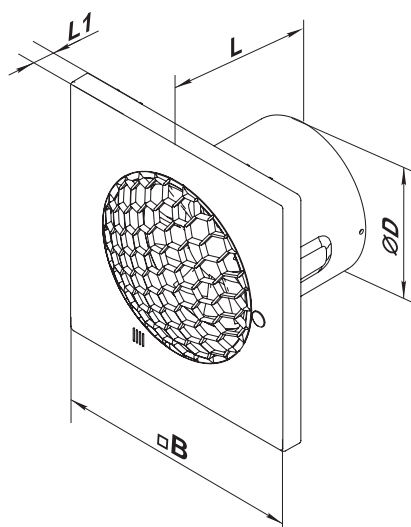
\*Уровень звукового давления измерен на расстоянии 3 метра от вентилятора, в свободном пространстве.

### Аэродинамические характеристики



### Габаритные размеры

Модель	Размеры, мм			
	Ø D	□ B	L	L1
ВЕНТС Квайт-С 100	99	175	123	42



### Сертификаты



Вентиляторы соответствуют требованиям нормативных документов по безопасности и электромагнитной совместимости.