



Переключатели серии SMT вручную регулируют скорость вращения трехступенчатых электродвигателей (вентиляторов). Существует три версии продукта с разным количеством выходов. Напряжение питания направляется на один из выходов, в соответствии с положением переключателя. Максимальная нагрузка составляет 10 А резистивная и 3 А индуктивная. Можно подключить несколько нагрузок при условии, что указанный максимальный ток не превышен. Переключатель подходит как для встроенного монтажа (IP44), так и для поверхностного монтажа (IP54).

Главные характеристики

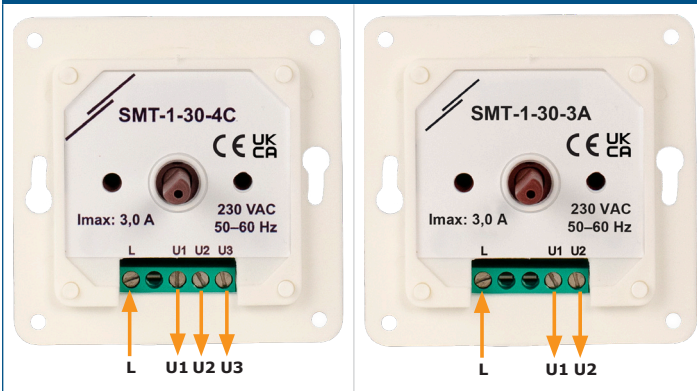
- Поворотная ручка для ручного выбора скорости многоступенчатых электродвигателей
- Встроенный или поверхностный монтаж

Технические характеристики

Источник питания (Us)	≤ 230 VAC / 50–60 Гц	
Выходы	Us	
Нагрузка	макс. 10 А (резистивный) / 3 А (индуктивный)	
Условия окружающей среды	Температура	0–50 °C
	Отн. влажность	< 95 % гН (без конденсата)
Степень защиты	IP44 / IP54 (в соответствии с EN 60529)	



Подключение и соединения



L	Напряжение питания (макс. 230 VAC / 50–60 Гц)
U1	Выходная мощность двигателя (макс. 230 VAC / 50–60 Гц / 10 А (3 А))
U2	Выходная мощность двигателя (макс. 230 VAC / 50–60 Гц / 10 А (3 А))
U3	Выходная мощность двигателя (макс. 230 VAC / 50–60 Гц / 10 А (3 А))
Соединения	Сечение кабеля: макс. 2,5 мм ²

Стандарты

- Директива по низковольтному оборудованию 2014/35/ЕС
- Директива RoHS 2011/65/ЕС об ограничении использования вредных веществ в электрическом и электронном оборудовании



Область применения

- Регулировка скорости многоступенчатых электродвигателей (вентиляторов)
- Подходит для использования в тяжелых рабочих условиях (например, на кухнях, в ванных комнатах и т. д.)

Коды продукта

Код продукта	Выход	Позиции	Положение ВКЛ/ВЫКЛ
SMT-1-30-3A	230 VAC / 50–60 Гц	0 1 2 4	да
SMT-1-30-3B		1 2 3 4	нет
SMT-1-30-4C		0 1 2 3	да



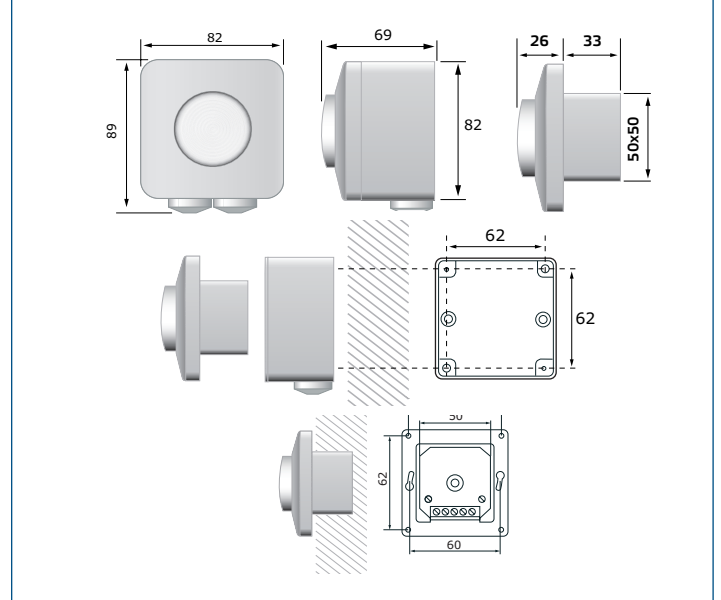
Схемы переключения и подключения

Схема переключателя SMT-1-30-3A				Подключения двигателей		
Положение ручки	0	1	2	L	U1	U2
		X		Напряжение питания	Двигатель	
			X			
			X			

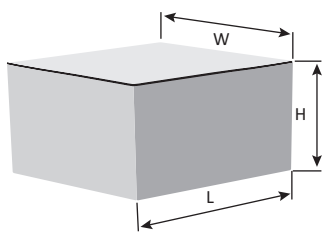
Схема переключателя SMT-1-30-3B				Подключения двигателей			
Положение ручки	1	2	3	L	U1	U2	U3
	X			Напряжение питания	Двигатель		
		X					
			X				

Схема переключателя SMT-1-30-4C					Подключения двигателей			
Положение ручки	0	1	2	3	L	U1	U2	U3
		X			Напряжение питания	Двигатель		
			X					
				X				

Размеры и крепление



Упаковка



Коды продукта	Упаковка	Длина [мм]	Ширина [мм]	Высота [мм]	Нетто вес	Брутто вес
SMT-1-30	Единица (1 шт.)	95	85	70	0,16 кг	0,18 кг
	Коробка (10 шт.)	492	182	84	1,6 кг	2,02 кг
	Коробка (60 шт.)	590	380	280	9,6 кг	13 кг

Международные номера товаров (GTIN)

Упаковка	Единица	Коробка	Коробка
SMT-1-30-3A	05401003018804	05401003302927	05401003504345
SMT-1-30-3B	05401003014660	05401003302002	05401003502921
SMT-1-30-4C	05401003014677	05401003302019	05401003502938