



ТВИНФРЕШ
КОМФО
PA1-50 B.3

Мощность от

4,5 Вт

Расход воздуха до

50 м³/ч

Уровень звукового давления от

13 дБА

ТВИНФРЕШ
КОМФО
PA1-85 B.3

Мощность от

4,74 Вт

Расход воздуха до

85 м³/ч

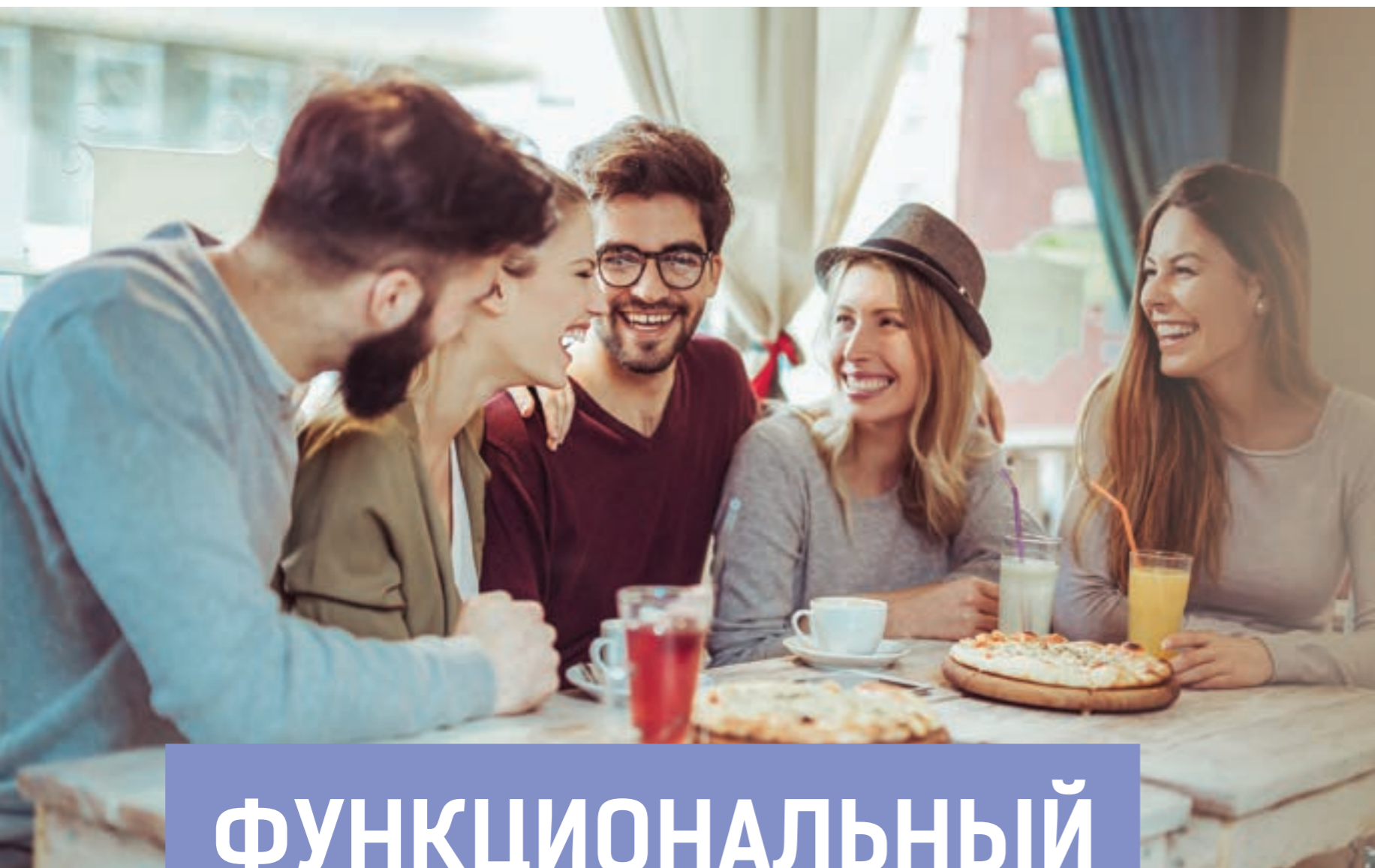
Уровень звукового давления от

19 дБА



ТВИНФРЕШ

Удобный проветриватель ТвинФреш Комфо поможет организовать свежий и чистый воздух с комфортным уровнем влажности в доме.



ФУНКЦИОНАЛЬНЫЙ И НАДЕЖНЫЙ

УНИВЕРСАЛЬНЫЙ

Возможность подключения большого количества установок в одну сеть.

ЭФФЕКТИВНЫЙ

Возможность работы проветривателя в пассивном притоке: жалюзи открыты – образуется естественный поток воздуха.

УДОБНЫЙ

Конструкция установки позволяет с легкостью обслуживать проветриватель.



Порог влажности в помещении можно контролировать, выбрав один из трех режимов на пульте дистанционного управления.



Ночной режим: проветриватель переключается на первую скорость при выключенном освещении в темное время суток.



Простое крепление блока шасси с помощью магнитов.

ЛЕГКОЕ УПРАВЛЕНИЕ



Режимы работы:

- Ночной режим

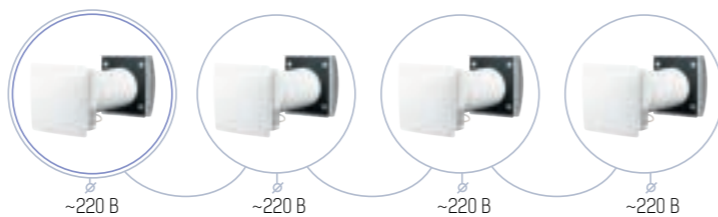
В проветривателях установлен датчик освещения, по сигналу от которого проветриватели автоматически переключаются на низкую скорость.
- Переключение скоростей
- Пассивный приток

В этом режиме жалюзи открыты, но вентилятор не работает.
- Приток

В этом режиме все проветриватели в сети будут работать на приток вне зависимости от настройки для подачи максимального количества свежего воздуха в дом.
- Проветривание

В этом режиме все проветриватели, объединенные в сеть, постоянно работают в режиме вытяжки или притока. Для обеспечения сбалансированного проветривания на этапе монтажных работ рекомендуется настраивать одну половину проветривателей на приток, вторую – на вытяжку.
- Вентиляция с регенерацией тепла
- Выбор режима контроля влажности

Для централизации управления проветриватели могут объединяться в сеть. При этом сигналы панели управления и пульта управления, а также датчика влажности воспринимает только ведущий (главный) проветриватель.



Для удобства и простоты управления проветриватели ТвинФреш Комфо комплектуются пультом дистанционного управления.

ПРЕИМУЩЕСТВА



Максимальная простота монтажа: смонтировал в стену, включил в розетку и пользуешься.



Нормальная работа установки при температурах до -20 °С (-30 °С с колпаком для холодного климата).



Подключение в сеть большого количества установок с помощью контрольных кабелей.



Автоматическое перекрытие сквозняков с помощью жалюзи при выключении установки.



Вентиляция помещения площадью около 40 м² (площадь ориентировочна и зависит от норм вентиляции в вашей стране).



Высокий КПД – до 90 %.



Встроенный датчик влажности для автоматизации работы установки.



Управление с помощью пульта ДУ либо кнопок на корпусе.



Шум от 13 до 34 дБА.



Возможность дополнительной высокой степени очистки приточного воздуха с помощью фильтра F7.



Электрический предохранитель на плате для повышения электрической безопасности.



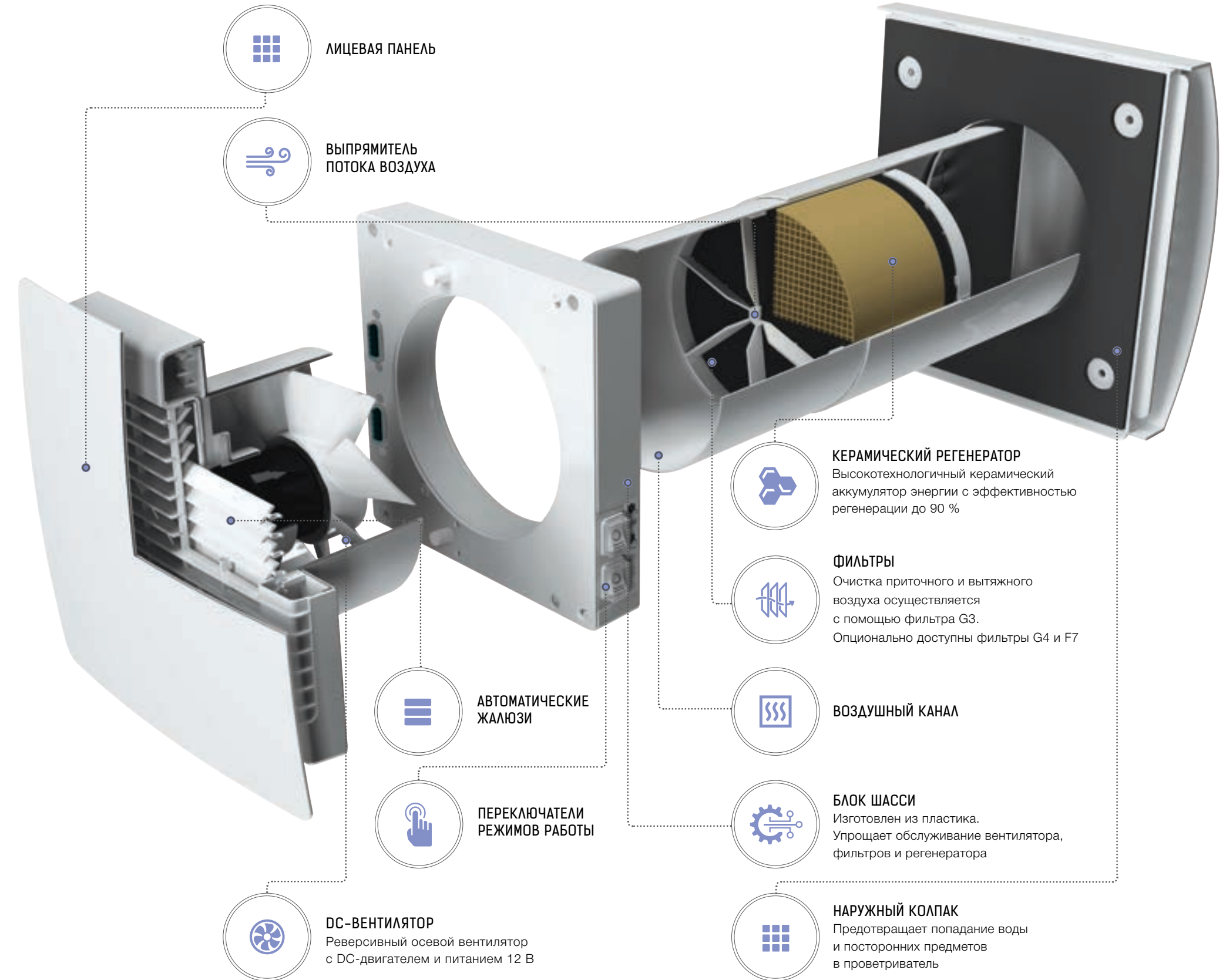


РАБОТА В СЕТИ

Объединяйте в сеть любое количество проветривателей.
Управление осуществляется через первый агрегат.



КАК ОН УСТРОЕН?

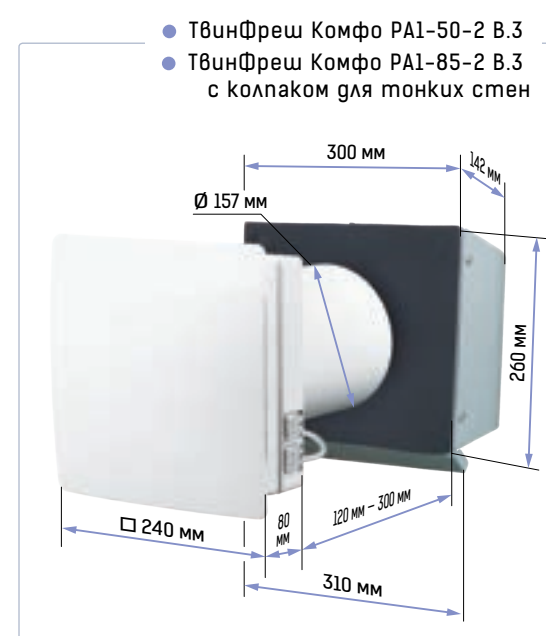
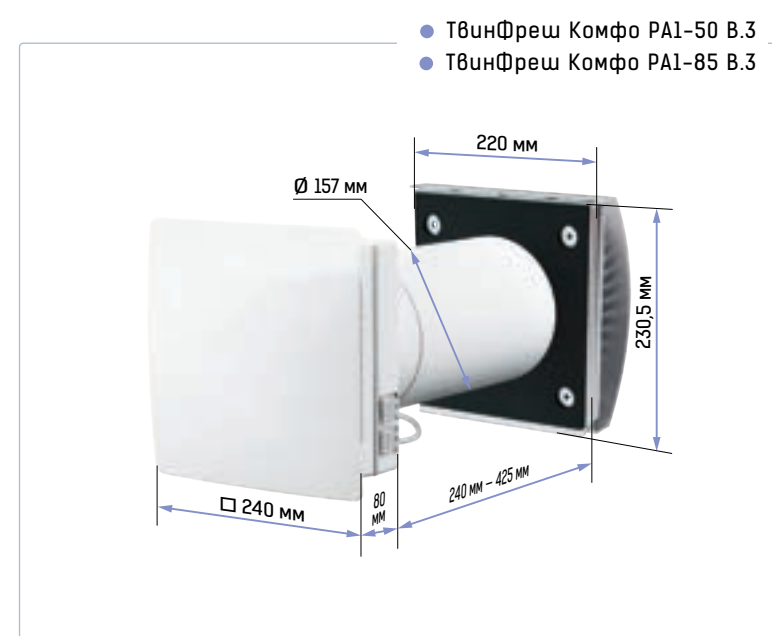


ТЕХНИЧЕСКИЕ ХАРАКТЕРИСТИКИ

Модель	ТвинФреш Комфо РА1-50 В.3			ТвинФреш Комфо РА1-85 В.3		
	I	II	III	I	II	III
Скорость						
Напряжение, В/50 (60) Гц	100-240 / 50-60			100-240 / 50-60		
Мощность, Вт	4,5	5	7	4,74	6,56	9,65
Ток, А	0,024	0,026	0,039	0,034	0,050	0,071
Производительность в режиме вентиляции, м³/ч (л/с)	20 (6)	35 (10)	50 (14)	36 (10)	59 (16)	85 (24)
Производительность в режиме регенерации, м³/ч (л/с)	10 (3)	18 (5)	25 (7)	18 (5)	30 (8)	43 (12)
SFP (Вт/л/с)	1,62	1,03	1,01	0,59	0,8	0,82
Фильтр	G3 (G4, F7 опционально)					
Температура перемещаемого воздуха, °С	-20*...+40					
Уровень звукового давления на расст. 1 м, дБА	22	29	32	29	35	44
Уровень звукового давления на расст. 3 м, дБА	13	20	23	19	25	34
Подавление уличного шума, дБА, согласно DIN EN 20140	40					
Эффективность регенерации, %, согласно DIBt LÜ-A 20	≤ 88			≤ 90		
Класс защиты	IP24					

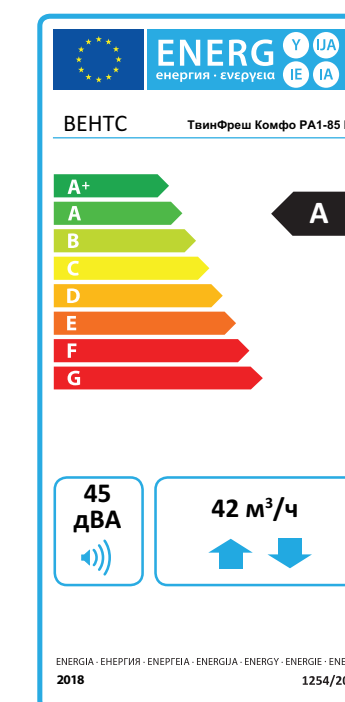
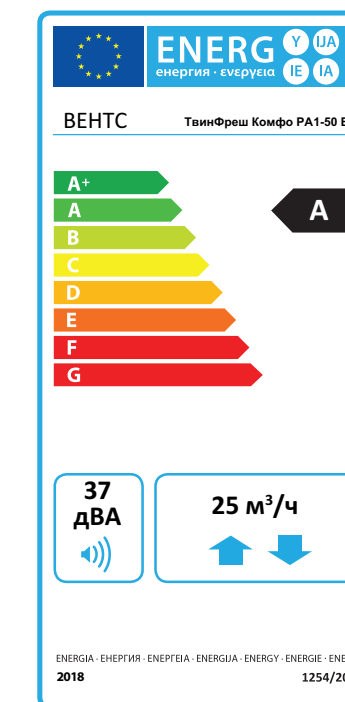
* -30 °С при использовании колпака EH-13.

ГАБАРИТНЫЕ РАЗМЕРЫ





ЭКОДИЗАЙН



Модель	ТвинФреш Комфо РА1-50 В.3			ТвинФреш Комфо РА1-85 В.3		
	Холодный	Умеренный	Теплый	Холодный	Умеренный	Теплый
Удельный расход энергии (УРЭ), кВт/ч (м².г)	-82 A+	-39 A	-15 E	-78 A+	-38 A	-15 E
Тип вентиляционной установки	Двунаправленный					
Тип установленного привода	Трехскоростной					
Тип системы рекуперации тепла	Регенеративный					
Тепловая эффективность рекуперации тепла, %	80			69		
Максимальный расход воздуха, м³/ч	25			42		
Потребляемая мощность, Вт	7			9,65		
Уровень звуковой мощности, дБА	36,7			45		
Базовый расход воздуха, м³/с	0,004			0,008		
Базовый перепад давления, Па	0			0		
Удельная потребляемая мощность (УПМ), Вт/(м³/ч)	0,286			0,222		
Типология управления	Локальное автоматическое управление					
Максимальная внутренняя доля утечек, %	2,7					
Максимальная внешняя доля утечек, %	0					
Степень смешивания двунаправленных устройств, %	1					
Классификация чувствительности потока воздуха к перепадам разницы давления в соответствии с EN 13141-8, %	0,4					
Классификация внутренней и внешней герметичности в соответствии с EN 13141-8, м³/ч	-					
Интернет-адрес	http://www.ventilation-system.com					
Годовое потребление электроэнергии (ГПЭ), кВт/ч электроэнергии/г	Холодный	Умеренный	Теплый	Холодный	Умеренный	Теплый
	206	206	206	161	161	161
Годовое сбережение тепловой энергии (ГСТЭ), кВт/ч первичная энергия/г	Холодный	Умеренный	Теплый	Холодный	Умеренный	Теплый
	8695	4445	2010	8205	4194	1897







ПРИНАДЛЕЖНОСТИ


Колпаки	ЕН-14 белый 160		Колпак пластиковый. Варианты цветов:       Белый Черный Серый Терракотовый Коричневый Бежевый
	ЕН-14 хром 160		Колпак пластиковый серый с накладкой под шлифованную нержавеющую сталь
	ЕН-17 белый 160		Колпак пластиковый. Варианты цветов:       Белый Черный Серый Терракотовый Коричневый Бежевый
	ЕН-2 серый 160		Колпак для тонких стен из нержавеющей стали, окрашенный в серый цвет
	ЕН-2 хром 160		Колпак для тонких стен из шлифованной нержавеющей стали
	ЕН-13 белый 160		Колпак для холодного климата из алюминия, окрашенный в белый цвет
	ЕН-13 хром 160		Колпак для холодного климата из нержавеющей стали
	МВВМ 162 05		Колпак для монтажа изнутри помещения




Решетки	МВМО 150 6В1с Ан		Решетка круглая металлическая
	МВМ 152 6ВсН		Колпак круглый из нержавеющей стали

Угловой монтаж	НП 60x204-0021		Набор для углового монтажа с решеткой белого цвета
	НП 60x204-0082		Набор для углового монтажа с решеткой из нержавеющей стали

Монтажные элементы	3805		Канал круглый телескопический 300-500 мм
	3810		Канал круглый телескопический 500-1000 мм

Наборы для монтажа	Набор для предварительного монтажа ТвинФреш Р-50		Набор для предварительного монтажа
	Набор для окончательного монтажа ТвинФреш Комфо РА1-50 В.3		Набор для окончательного монтажа (для модели ТвинФреш Комфо РА1-50 В.3)

Для управления проветривателем	РК ТвинФреш Комфо Р-50		Пульт дистанционного управления
--------------------------------	------------------------	---------------------------------------------------------------------------------------	---------------------------------

Фильтры	СФ ТвинФреш Р50 G3		Комплект фильтров G3 (2 шт.)
	СФЦ 150x50 F7		Фильтр F7
	СФЦ 150x50 G4		Фильтр G4