

## XL -CLASSIC ПРОХОДНОЙ ЭЛЕМЕНТ



Color  
Product number  
LVI Code  
EAN Code  
Weight

Черный | RR33 | RAL9005  
732542  
7813642  
6410457325429  
Gross: 1.581kg, Net: 1.023kg

Проходной элемент для фальцевой и готовой скатной битумной кровли.

Размеры: 551 x 347 мм.

Комплект: XL -проходной элемент, XL -кольцо гидрозатвора, шаблон и набор крепежа.

Устанавливается на готовую кровлю.

---

### Vilpe Oy Ab

Kauppatie 9, FI-65610 Mustasaari  
Telephone +358 20 123 3200

06.06.2024

Sales & Technical Support | FI +358 20 123 3233 | EN +358 20 123 3222 | RU +358 20 123 3290 | SE +46 70 511 2020 | PL +48 71 740 2623  
myynti@sktuote.fi | sales@sktuote.fi

FI: Pidätämme oikeuden muutoksiin ilman ennakkoi ilmoitusta.  
SE: Vi reserverar oss för eventuella ändringar och fel i produktinformationen.  
EN: We reserve the right to change these terms and conditions at any time.

RU: Мы оставляем за собой право на внесение изменений без предварительного уведомления.  
PL: Zachowujemy prawo do zmian bez wcześniejszej informacji.  
DE: Technische Änderungen behalten wir uns ohne vorherige Ankündigung vor.



## XL -CLASSIC ПРОХОДНОЙ ЭЛЕМЕНТ

### DESCRIPTION

XL -CLASSIC проходной элемент для монтажа на фальцевой и готовой битумной скатной кровле труб и вентиляторов диаметром 160 –250 мм и XL -резинового ворота. Герметичность монтажа обеспечивается резиновым уплотнителем на внутренней стороне фланца.

Размеры: ширина 347 мм, длина 551 мм.

Комплект: XL -проходной элемент, XL -кольцо гидрозатвора, шаблон и набор крепежа (саморезы 18x38 мм б/ш в цвет+насадка).

Устанавливается на готовую кровлю.

Максимальный угол уклона кровли для труб разного диаметра:

труба Ø 110 мм - 47°,

труба Ø 125 мм - 47°,

труба Ø 160 мм - 47°.

Данные ориентировочны.

Минимальный рекомендуемый угол уклона кровли для монтажа 11,5°.

---

### Vilpe Oy Ab

Кауппатие 9, FI-65610 Mustasaari  
Telephone +358 20 123 3200

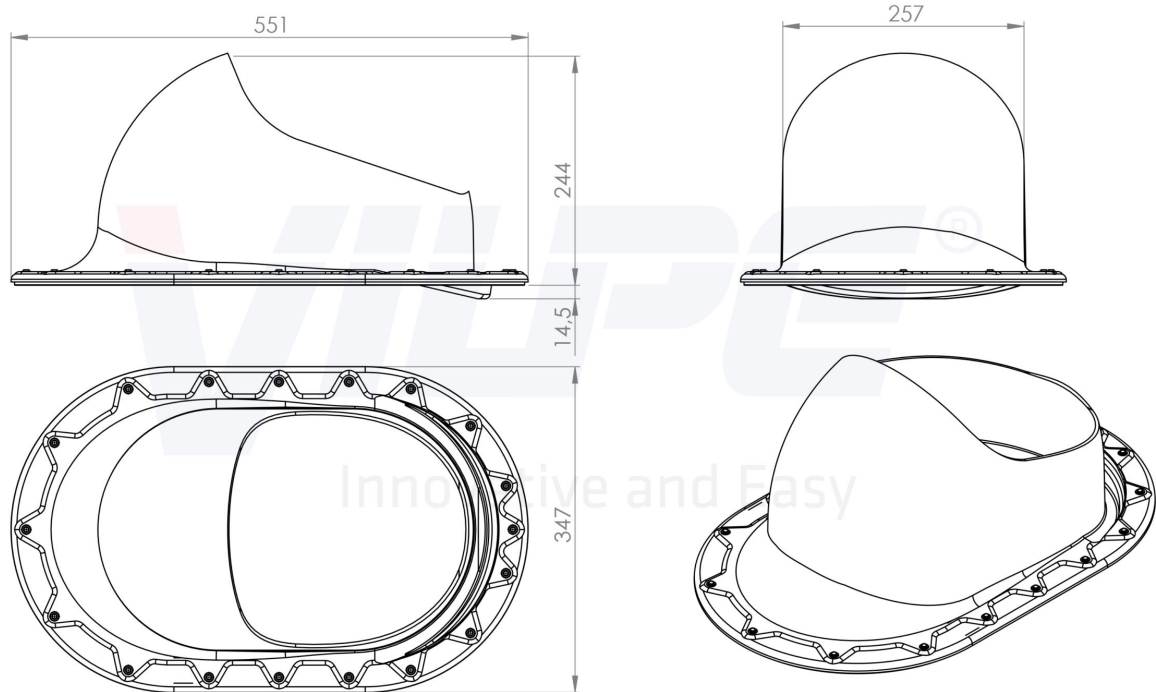
06.06.2024

Sales & Technical Support | FI +358 20 123 3233 | EN +358 20 123 3222 | RU +358 20 123 3290 | SE +46 70 511 2020 | PL +48 71 740 2623  
myynti@sktuote.fi | sales@sktuote.fi

FI: Pidätämme oikeuden muutoksiin ilman ennakoilmoitusta.  
SE: Vi reserverar oss för eventuella ändringar och fel i produktinformationen.  
EN: We reserve the right to change these terms and conditions at any time.

RU: Мы оставляем за собой право на внесение изменений без предварительного уведомления.  
PL: Zachowujemy prawo do zmian bez wcześniejszej informacji.  
DE: Technische Änderungen behalten wir uns ohne vorherige Ankündigung vor.

## XL -CLASSIC ПРОХОДНОЙ ЭЛЕМЕНТ



Copyright © 2014 SK Tuote Oy. All rights reserved.

### Vilpe Oy Ab

Kauppatie 9, FI-65610 Mustasaari  
Telephone +358 20 123 3200

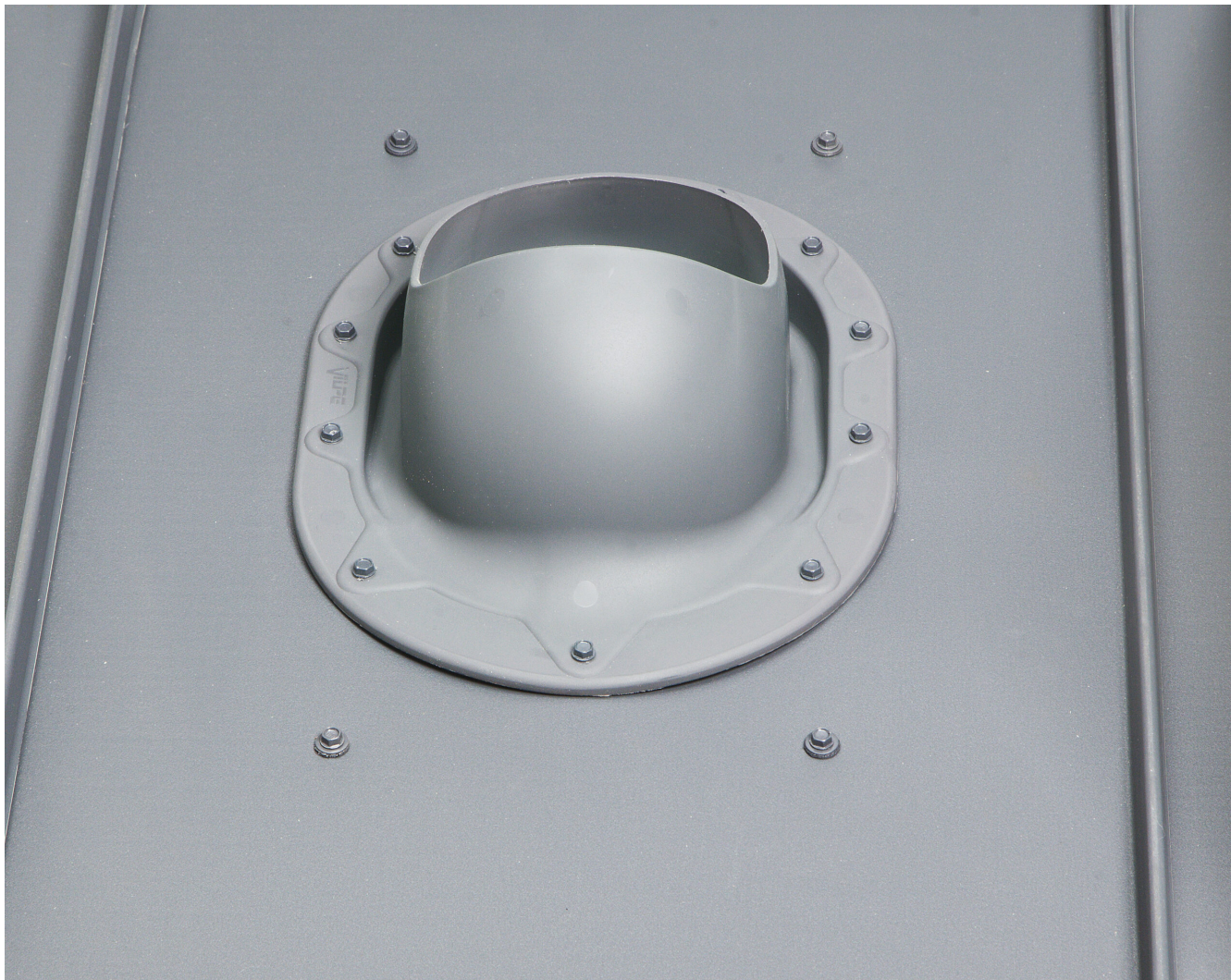
06.06.2024

Sales & Technical Support | FI +358 20 123 3233 | EN +358 20 123 3222 | RU +358 20 123 3290 | SE +46 70 511 2020 | PL +48 71 740 2623  
myynti@sktuote.fi | sales@sktuote.fi

FI: Pidätämme oikeuden muutoksiin ilman ennakoilmoitusta.  
SE: Vi reserverar oss för eventuella ändringar och fel i produktinformationen.  
EN: We reserve the right to change these terms and conditions at any time.

RU: Мы оставляем за собой право на внесение изменений без предварительного уведомления.  
PL: Zachowujemy prawo do zmian bez wcześniejszej informacji.  
DE: Technische Änderungen behalten wir uns ohne vorherige Ankündigung vor.

## XL -CLASSIC ПРОХОДНОЙ ЭЛЕМЕНТ



---

### Vilpe Oy Ab

Kauppatie 9, FI-65610 Mustasaari  
Telephone +358 20 123 3200

06.06.2024

Sales & Technical Support | FI +358 20 123 3233 | EN +358 20 123 3222 | RU +358 20 123 3290 | SE +46 70 511 2020 | PL +48 71 740 2623  
myynti@sktuote.fi | sales@sktuote.fi

FI: Pidätämme oikeuden muutoksiin ilman ennakkoihoitusta.  
SE: Vi reserverar oss för eventuella ändringar och fel i produktinformationen.  
EN: We reserve the right to change these terms and conditions at any time.

RU: Мы оставляем за собой право на внесение изменений без предварительного уведомления.  
PL: Zachowujemy prawo do zmian bez wcześniejszej informacji.  
DE: Technische Änderungen behalten wir uns ohne vorherige Ankündigung vor.