

XL -TIILI ПРОХОДНОЙ ЭЛЕМЕНТ



Color
Product number
LVI Code
EAN Code
Weight

Черный | RR33 | RAL9005
740102
7813612
6410457401024
Gross: 2.859kg, Net: 1.77kg

Проходной элемент для цементно-песчаной черепицы. Заменяет две двухволновые черепицы шириной 330 мм и высотой волны 27 -40 мм.

Размеры: 810 x 330 мм.

Комплект: XL -проходной элемент, XL -кольцо гидрозатвора, монтажная инструкция, 3 набора крепежа.

Устанавливается при монтаже и на готовую кровлю.

Vilpe Oy Ab

Kauppatie 9, FI-65610 Mustasaari
Telephone +358 20 123 3200

06.06.2024

Sales & Technical Support | FI +358 20 123 3233 | EN +358 20 123 3222 | RU +358 20 123 3290 | SE +46 70 511 2020 | PL +48 71 740 2623
myynti@sktuote.fi | sales@sktuote.fi

FI: Pidätämme oikeuden muutoksiin ilman ennakkoilmoitusta.
SE: Vi reserverar oss för eventuella ändringar och fel i produktinformationen.
EN: We reserve the right to change these terms and conditions at any time.

RU: Мы оставляем за собой право на внесение изменений без предварительного уведомления.
PL: Zachowujemy prawo do zmian bez wcześniejszej informacji.
DE: Technische Änderungen behalten wir uns ohne vorherige Ankündigung vor.



XL -TIIII ПРОХОДНОЙ ЭЛЕМЕНТ

DESCRIPTION

XL -TIIII проходной элемент для монтажа на кровле из цементно- песчаной черепицы труб и вентиляторов диаметром 160 –250 мм и XL -резинового ворота. Заменяет две двухволновые черепицы шириной 330 мм и высотой волны 27-40 мм.

Размеры: ширина 330 мм, длина 810 мм.

Комплект: XL -проходной элемент, XL -кольцо гидрозатвора, монтажная инструкция, 3 набора крепежа (саморезы 1x100/105 мм в цвет+2x50 мм оцинкованные) и (саморезы 2x50 мм оцинкованные) -2 шт..

Устанавливается при монтаже и на готовую кровлю.

Максимальный угол уклона кровли для труб разного диаметра:

труба Ø 110 мм - 47°,

труба Ø 125 мм - 45°,

труба Ø 160 мм - 43°.

Данные ориентировочны.

Минимальный рекомендуемый угол уклона кровли для монтажа 11,5°.

Vilpe Oy Ab

Kauppatie 9, FI-65610 Mustasaari
Telephone +358 20 123 3200

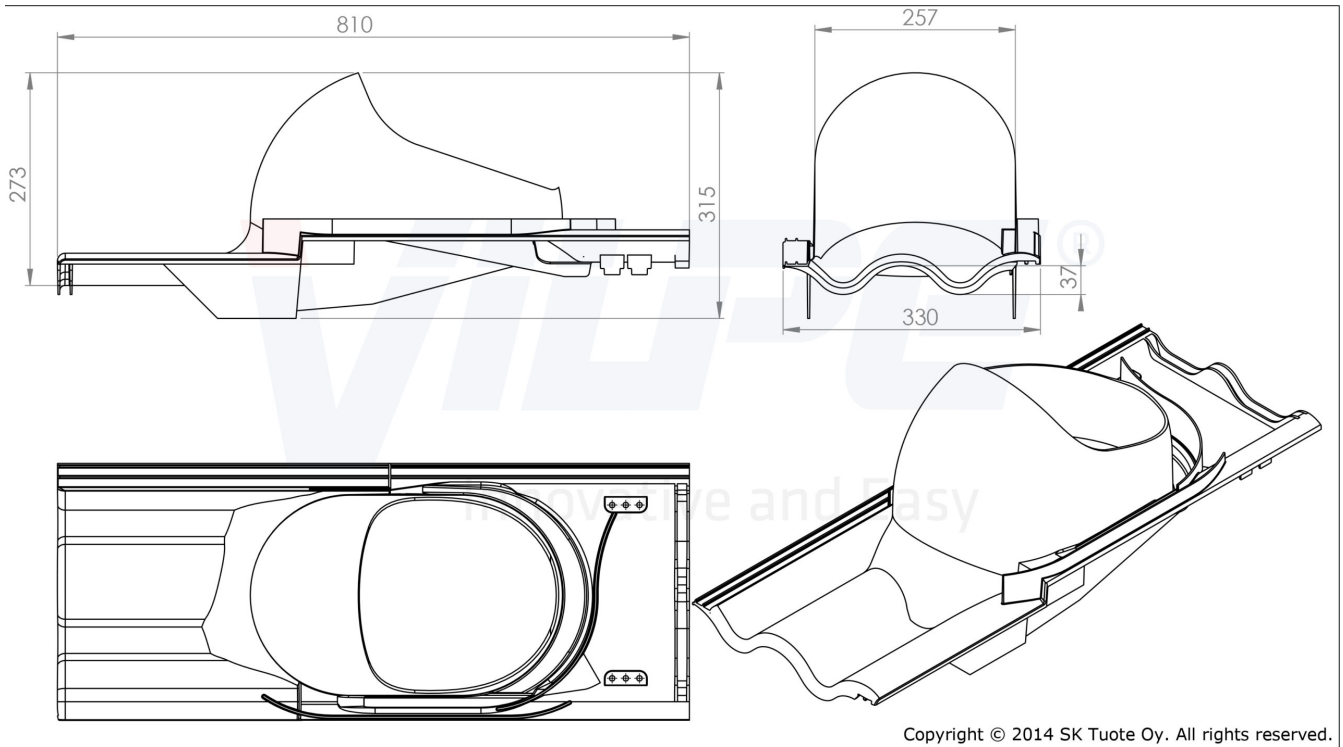
06.06.2024

Sales & Technical Support | FI +358 20 123 3233 | EN +358 20 123 3222 | RU +358 20 123 3290 | SE +46 70 511 2020 | PL +48 71 740 2623
myynti@sktuote.fi | sales@sktuote.fi

FI: Pidätämme oikeuden muutoksiin ilman ennakkoilmoitusta.
SE: Vi reserverar oss för eventuella ändringar och fel i produktinformationen.
EN: We reserve the right to change these terms and conditions at any time.

RU: Мы оставляем за собой право на внесение изменений без предварительного уведомления.
PL: Zachowujemy prawo do zmian bez wcześniejszej informacji.
DE: Technische Änderungen behalten wir uns ohne vorherige Ankündigung vor.

XL -TIILI PROХОДНОЙ ЭЛЕМЕНТ



Vilpe Oy Ab

Kauppatie 9, FI-65610 Mustasaari
Telephone +358 20 123 3200

Sales & Technical Support | FI +358 20 123 3233 | EN +358 20 123 3222 | RU +358 20 123 3290 | SE +46 70 511 2020 | PL +48 71 740 2623
myynti@sktuote.fi | sales@sktuote.fi

06.06.2024

FI: Pidätämme oikeuden muutoksiin ilman ennakoilmoitusta.
SE: Vi reserverar oss för eventuella ändringar och fel i produktinformationen.
EN: We reserve the right to change these terms and conditions at any time.

RU: Мы оставляем за собой право на внесение изменений без предварительного уведомления.
PL: Zachowujemy prawo do zmian bez wcześniejszej informacji.
DE: Technische Änderungen behalten wir uns ohne vorherige Ankündigung vor.

XL -TIILI PROKODNOJ ELEMENT



Vilpe Oy Ab

Kauppatie 9, FI-65610 Mustasaari
Telephone +358 20 123 3200

Sales & Technical Support | FI +358 20 123 3233 | EN +358 20 123 3222 | RU +358 20 123 3290 | SE +46 70 511 2020 | PL +48 71 740 2623
myynti@sktuote.fi | sales@sktuote.fi

FI: Pidätämme oikeuden muutoksiin ilman ennakoimista.
SE: Vi reserverar oss för eventuella ändringar och fel i produktinformationen.
EN: We reserve the right to change these terms and conditions at any time.

RU: Мы оставляем за собой право на внесение изменений без предварительного уведомления.
PL: Zachowujemy prawo do zmian bez wcześniejszej informacji.
DE: Technische Änderungen behalten wir uns ohne vorherige Ankündigung vor.

06.06.2024